



Kwaliteitshandboek
Luchtkanaalsystemen 09-2024

Inhoudsopgave

Hoofdstuk 1.0 Algemeen.....	10
1.1 Voorwoord	10
1.2 Doel van Luka.....	11
1.3 Doelstellingen.....	12
Hoofdstuk 2.0 Kwaliteitsnormen luchtkanalen	13
2.1 Rechthoekige kanalen verzinkt staal.....	13
2.1.1 Plaatkwaliteit	13
2.1.2 Plaatdikte.....	13
2.1.3 Dwarsverbindingen	13
2.1.4 Langs verbindingen.....	14
2.1.5 Verstijvingen.....	14
2.1.6 Afmetingen	14
2.1.7 Bochten	15
2.1.8 Sprongstukken	15
2.1.9 Verloopstukken.....	15
2.1.10 Aftakkingen.....	16
2.1.11 Splitsingen.....	16
2.1.12 Instelkleppen	16
2.1.13 Toleranties.....	17
2.2 Instort luchtkanalen in betonvloeren van verzinkt staal	18
2.2.1 Plaatkwaliteit	18
2.2.2 Plaatdikte.....	18
2.2.3 Dwarsverbindingen	18
2.2.4 Langs verbindingen.....	18
2.2.5 Verstijvingen.....	18
2.2.7 Diverse uitvoeringen van rechthoekige instortkanalen	19
2.2.8 Ronde luchtkanalen (t.b.v. instort in betonvloer).....	20
2.2.9 Luchtdichtheid	20
2.2.10 Toleranties.....	20
2.3 Ronde kanalen van verzinkt staal.....	21
2.3.1 Plaatkwaliteit	21
2.3.2 Plaatdikte.....	21
2.3.3 Langs verbindingen in buizen	21
2.3.4 Verbinding in hulpstukken	21
2.3.5 Lengte van buizen.....	22
2.3.6 Diameters	22
2.3.7 Bochten	22
2.3.8 Verlopen.....	22
2.3.9 Aftakkingen.....	22
2.3.10 Splitsingen.....	22
2.3.11 Verbindingsstukken.....	23

2.3.12 Instelkleppen	23
2.3.13 Einddeksels	23
2.3.14 Toleranties.....	23
<i>2.4 Ovale kanalen van verzinkt staal</i>	<i>25</i>
2.4.1 Plaatkwaliteit	25
2.4.2 Plaatdikte.....	25
2.4.2.1 Plaatdikte ovale kanalen	25
2.4.2.2 Plaatdikte ovale hulpstukken.....	25
2.4.2.3 Toleranties.....	25
2.4.3 Langsverbinding in ovale kanalen.....	25
2.4.4 Verbinding in hulpstukken	26
2.4.5 Lengte van ovale kanalen	26
2.4.6 Afmetingen ovale kanalen en equivalente diameters	26
2.4.7 Bochten	27
2.4.8 Verlopen (ovaal-ovaal / ovaal-rond / ovaal-rechthoekig)	27
2.4.9 Aftakkingen (rond of ovaal)	27
<i>2.5 Rechthoekige kanalen van aluminium.....</i>	<i>28</i>
2.5.1 Plaatkwaliteit	28
2.5.2 Plaatdikte.....	28
2.5.3 Dwarsverbindingen	28
2.5.4 Langsverbindingen	28
2.5.5 Verstijvingen.....	28
2.5.6 Afmetingen	29
2.5.7 Bochten	29
2.5.8 Sprongstukken	29
2.5.9 Verloopstukken.....	29
2.5.10 Aftakkingen.....	29
2.5.11 Splitsingen.....	29
2.5.12 Instelkleppen	29
2.5.13 Toleranties.....	29
<i>2.6 Ronde kanalen van aluminium</i>	<i>30</i>
2.6.1 Plaatkwaliteit	30
2.6.2 Plaatdikte.....	30
2.6.3 Langsverbindingen in buizen	30
2.6.4 Verbinding in hulpstukken	30
2.6.5 Lengte van buizen.....	30
2.6.6 Diameters	30
2.6.7 Bochten	30
2.6.8 Verlopen	30
2.6.9 Aftakkingen.....	30
2.6.10 Splitsingen.....	31
2.6.11 Verbindingsstukken.....	31

2.6.12 Instelkleppen	31
2.6.13 Einddeksels	31
2.6.14 Toleranties.....	31
<i>2.7 Rechthoekige kanalen van roestvast staal.....</i>	<i>32</i>
2.7.1 Plaatkwaliteit	32
2.7.2 Plaatdikte.....	32
2.7.3 Dwarsverbindingen	32
2.7.4 Langsverbindingen	32
2.7.5 Verstijvingen	32
2.7.6 Afmetingen	32
2.7.7 Bochten	32
2.7.8 Sprongstukken	32
2.7.9 Verloopstukken.....	32
2.7.10 Aftakkingen.....	32
2.7.11 Splitsingen.....	33
2.7.12 Instelkleppen	33
2.7.13 Toleranties.....	33
<i>2.8 Rond kanalen van roestvast staal.....</i>	<i>34</i>
2.8.1 Plaatkwaliteit	34
2.8.2 Plaatdikte.....	34
2.8.3 Langsverbindingen in buizen	34
2.8.4 Verbinding in hulpstukken	34
2.8.5 Lengte van buizen	34
2.8.6 Diameters	34
2.8.7 Bochten	34
2.8.8 Verlopen	34
2.8.9 Aftakkingen.....	34
2.8.10 Splitsingen.....	34
2.8.11 Verbindingsstukken	34
2.8.12 Instelkleppen	34
2.8.13 Einddeksels	35
2.8.14 Toleranties.....	35
<i>2.9 Rechthoekige kanalen van hard kunststof</i>	<i>36</i>
<i>2.10 Ronde kanalen van hard kunststof.....</i>	<i>37</i>
<i>2.11 Instort luchtkanalen van kunststof</i>	<i>38</i>
<i>2.12 Rechthoekige kanalen van mineraal wol met buitenmantel van aluminiumfolie of polyester</i>	<i>39</i>
2.12.1 Plaatkwaliteit	39
2.12.2 Plaatdikte.....	39
2.12.3 Dwarsverbindingen	39
2.12.4 Langs verbindingen	39
2.12.5 Verstijvingen.....	39
2.12.6 Bochten	39

2.12.7 Verlopen	40
2.12.8 Aftakkingen.....	40
2.12.9 Instelkleppen	40
2.12.10 Toleranties.....	40
<i>2.13 Ronde kanalen van mineraal wol</i>	<i>41</i>
2.13.1 Materiaalkwaliteit.....	41
2.13.2 Materiaaldikte	41
2.13.3 Verbindingen in kanaal.....	41
2.13.4 Verbindingen in hulpstukken	41
2.13.5 Afmetingen	41
2.13.6 Lengte buizen.....	42
2.13.7 Afdichting kopse zijde buizen.....	42
2.13.8 Bochten	42
2.13.9 Verlopen	42
2.13.10 Aftakkingen / T-stukken.....	42
2.13.11 Verbindingsstukken	43
2.13.12 Erosiebestendigheid.....	43
2.13.13 Brandwerendheid	43
2.13.14 Systeemdruk/luchtdichtheid	43
2.13.15 Bedrijfstemperatuur	43
2.13.16 Overgang mineralen wol naar staal	43
2.13.17 Toleranties.....	43
<i>2.14. Rechthoekige kanalen van hardschuim met buitenmantel van aluminiumcachering.....</i>	<i>44</i>
2.14.1 Plaatkwaliteit	44
2.14.2 Plaatdikte.....	44
2.14.3 Dwarsverbindingen	44
2.14.4 Langsverbindingen	44
2.14.5 Verstijvingen.....	45
2.14.6 Uitvoeringsmogelijkheden	45
2.14.7 Afmetingen	45
2.14.8 Zichtwerk	45
2.14.9 Bochten	45
2.14.10 Verlopen	46
2.14.11 Aftakkingen.....	46
2.14.12 Instelkleppen	46
2.14.13 Erosiebestendigheid.....	47
2.14.14 Toelaatbare systeemdruk.....	47
2.14.15 Bedrijfstemperatuur	47
2.14.16 Overgang van kunststof op metaal	47
<i>2.15. Rechthoekige kanalen van hardschuim met buitenmantel van polyester.....</i>	<i>47</i>
2.15.1 Plaatkwaliteit	47
2.15.2 Plaatdikte.....	47

2.15.3 Dwarsverbindingen	48
2.15.4 Langsverbindingen	48
2.15.5 Verstijvingen	48
2.15.6 Uitvoeringsmogelijkheden	49
2.15.7 Afmetingen	49
2.15.8 Zichtwerk	49
2.15.9 Bochten	49
2.15.10 Verlopen	50
2.15.11 Aftakkingen	50
2.15.12 Instelkleppen	50
2.15.13 Erosiebestendigheid	50
2.15.14 Toelaatbare systeemdruk	51
2.15.15 Bedrijfstemperatuur	51
2.15.16 Overgang van kunststof op metaal	51
2.15.17 Hardschuim luchtkanalen aansluiten op dakdoorvoeren	52
<i>2.16 Rechthoekige kanalen van hardschuim met buitenmantel van aluminium beplating</i>	<i>52</i>
53	
2.16.5 Verstijvingen	54
2.16.6 Uitvoeringsmogelijkheden	54
2.16.7 Afmetingen	55
2.16.8 Zichtwerk	55
2.16.9 Verlopen	55
2.16.10 Aftakkingen	55
2.16.11 Instelkleppen	55
2.16.12 Erosiebestendigheid	56
2.16.13 Toelaatbare systeemdruk	56
2.16.14 Bedrijfstemperatuur	56
2.16.15 Overgang van kunststof op staal	56
<i>2.17 Het inwendig en uitwendig coaten van luchtkanalen</i>	<i>57</i>
2.17.1 Doel van het coaten	57
2.17.2 Typen coating	57
2.17.3 Gebruiksvoorschriften	57
<i>2.18 Het thermisch isoleren van rechthoekige en ronde luchtkanalen</i>	<i>58</i>
2.18.1 Het inwendig isoleren van rechthoekige luchtkanalen	58
2.18.2 Eigenschappen	58
2.18.3 Verwerking isolatiedekens zonder zelfklevende folie	58
2.18.4 Afwerking	58
2.18.5 Het uitwendig isoleren van rechthoekige en ronde luchtkanalen	58
2.18.6 Het thermisch isoleren met behulp van glaswol- of steenwoldekens	59
2.18.7 Eigenschappen	59
2.18.8 Verwerkingen van isolatiedekens zonder zelfklevende folie	59
2.18.9 Verwerking van isolatiedekens met zelfklevende folie	59

2.18.10 Plakken en afwerken bij rechthoekige kanalen (zonder folie).....	59
2.18.11 Plakken en afwerken bij rechthoekige kanalen (met folie).....	60
2.18.12 Plakken en afwerken bij ronde kanalen	60
2.18.13 Het thermisch isoleren met behulp van kunststof schuimrubber op basis van synthetisch rubber (elastomeer)	60
2.18.14 Eigenschappen	60
2.18.15 Verwerking	60
2.18.16 Plakken en afwerken.....	60
2.18.17 Thermische isoleren met behulp van glaswol- of steenwoldekens, afgewerkt met aluminium beplating	61
2.18.18 Algemeen	61
2.18.19 Aanbrengen van aluminium beplating.....	61
2.19 Brandwerend isoleren en bekleden van metalen luchtkanalen	62
2.19.1 Brandwerend isoleren van ronde luchtkanalen.....	62
2.19.2 Brandwerend isoleren van rechthoekige luchtkanalen	62
2.19.3 Isolatieplaten van minerale wol.....	62
2.19.4 Isolatieplaten van fibersilicaat	63
2.19.5 Ophanging brandwerend geïsoleerde luchtkanalen	63
<i>Brandwerendheid 60 minuten</i>	64
<i>Brandwerendheid 90 minuten</i>	65
<i>Brandwerendheid 120 minuten</i>	66
2.20 Montagevoorschriften.....	68
2.20.1 Algemeen	68
2.20.2 Transport en opslag	68
2.20.3 Montagevoorschriften rechthoekige en ronde luchtkanalen	68
2.20.4 Ophanging en ondersteuning van ongeïsoleerde rechthoekige metalen kanalen.....	69
2.20.5 Ophanging en ondersteuning van schachtkanalen.....	69
2.20.6 Ophanging en ondersteuning bij na-isoleren van kanalen.....	69
2.20.7 Ophanging en ondersteuning van ronde metalen kanalen	69
2.20.8 Ophanging en ondersteuning van rechthoekige kunststof, mineraalwol en hardschuim kanalen.	70
2.20.9 Ophanging en ondersteuning van ronde kunststof kanalen	70
2.20.10 Ondersteuning dakkanalen	70
2.20.11 Ophanging van luchtkanalen en appendages met flexibele ophangsystemen.....	71
2.21 Luchtdichtheid luchttransportweg	72
2.21.1 Algemeen	72
2.21.2 Luchtdichtheid van luchtkanalen	72
2.21.3 Klassen van luchtdichtheid.....	72
2.21.4 Werkingsprincipe.....	73
2.21.5 Bepaling oppervlak van het te testen kanaal	74
2.22 Inwendige reinheid van nieuwe luchtkanalen en bijbehorende appendages en componenten.....	75
2.22.1 Algemeen	75
2.22.2 Onderzoek Luka en Europese norm NEN-EN 15780	76

2.22.3	Luka Reinheidsklassen	76
2.22.4	Verantwoordelijkheden mede betrokkenen voor het verkrijgen van inwendig schone luchtttransportwegen	76
2.22.5	Aanbeveling inspectieluiken.....	77
2.22.6	Besteksomschrijving	77
2.22.7	Aanbevelingen voor uitvoerende Luka-leden.....	77
2.22.7.1	Luka Reinheidsklasse L (LR - L): Laag.....	77
2.22.7.2	Luka Reinheidsklasse M (LR - M): Midden.....	78
2.22.7.3	Luka Reinheidsklasse H (LR - H): Hoog.....	79
2.22.8	Olie- en vetresten.....	79
2.22.9	Het meten van olie- en vetresten	80
2.22.10	Het meten van de Luka Reinheidsklasse.....	80
2.22.11	Meetmethodiek.....	82
Hoofdstuk 3 Kwaliteitsnormen appendages		83
3.1.1	Algemeen	83
3.1.2	Luchtdichtheid appendages (algemeen).....	83
3.1.3	Inwendige reinheid appendages (algemeen).....	83
3.1.5	Montagevoorschriften appendages (algemeen)	84
3.1.6	Montagevoorschriften rechthoekige appendages.....	84
3.1.7	Montagevoorschriften ronde appendages	85
3.1.8	Inspectie appendages (algemeen).....	85
3.1.9	Luka Appendage Register (LAR)	86
3.1.10	Verwarmer voor kanaal inbouw elektrisch	87
3.2	Verwarmer voor kanaal inbouw - warm water.....	87
3.2.1	Koeler voor kanaal inbouw.....	88
3.2.2	Inregelklep – rond	89
3.2.3	Irisklep – rond.....	90
3.2.4	Kleppenregister – rechthoekig	91
	92
3.2.5	Constant volumeregelaar	92
3.2.6	Variabel volumeregelaar	92
3.2.7	Geluiddemper.....	93
3.2.8	Filtersectie	94
3.2.9	Meetstation.....	95
3.2.10	Roosterplenum.....	96
3.2.11	Actieve koelconvector	97
3.2.13	Brandklep – rond.....	98
3.2.14	Brandklep – rechthoekig	100
	100
3.2.15	Flexibele slang	101
Aluminium		101
Aluminium folie		101
Kunststof		101

3.2.16. Inspectieluik.....	104
<i>3.3 Luchtdichtheid van appendages</i>	106
3.3.1 Meetmethode luchtlekkage van appendages	106
3.3.2 Rechthoekige appendages	106
3.3.3 Ronde appendages.....	107
3.3.4 Flexibele slangen	107
3.3.5 Klassen van luchtdichtheid.....	107
3.3.6 Component volgens norm NEN-EN 1751 (2014).....	108
3.3.7 Component volgens norm NEN-EN 15727 (2010).....	108
3.3.8 Component volgens norm NEN-EN 13180 (2002):.....	108
3.3.9 Voorbeeld berekening van het toelaatbare lekluchtverlies	108
4.Kwaliteitsaspecten	110
4.1 <i>Kwaliteitscontrole</i>	110
4.2 <i>Kwaliteitsgarantie</i>	110
4.3 <i>Externe Kwaliteitscontrole TÜV Rheinland Nederland B. V.</i>	111
4.4. <i>Besteksomschrijving luchtdichtheid</i>	111
<i>Registratie op het certificaat:</i>	111
<i>Registratie op het certificaat:</i>	111
5. Milieubeleid	112
6. Risico	113
6.1 <i>Algemeen</i>	113
6.2 <i>Opmetingsmethodiek</i>	114
7.Bijlagen	118
7.1 NEN-EN normen	118
7.3 <i>Voorbeeld certificaat productlabel</i>	122
7.4 <i>Voorbeeld certificaat meetlabel</i>	123
7.5 <i>Kwaliteitscertificaat</i>	124

Hoofdstuk 1.0 Algemeen

1.1 Voorwoord

Bij het verschijnen van de uitgave van dit kwaliteitshandboek heeft Luka , in nauwe samenwerking met TÜV Rheinland Nederland B.V. en leveranciers van luchtkanalen en appendages, vernieuwde montagevoorschriften en luchtdichtheidseisen voor luchtkanalen en appendages opgesteld, mede gebaseerd op, onder andere, NEN-EN normen.

Gekoppeld aan de luchtdichtheidseisen klasse ATC 3 voor luchtkanalen en appendages kan Luka de mogelijkheid bieden om het luchtkanaalsysteem, vanaf de luchtbehandelingskast tot de uitblaasornamenten, oftewel de luchttransportweg, te certificeren.

Daarnaast zijn verdere technische ontwikkelingen en internationalisering van normen voor het bestuur aanleiding geweest haar Commissie Milieu & Techniek, de CMT, te verzoeken het Kwaliteitshandboek hiernaar te actualiseren. Met dit geactualiseerde handboek vertrouwt de commissie (CMT) een belangrijke bijdrage te kunnen leveren aan de technische kennisoverdracht.

Ook zal dit boek als basis kunnen dienen voor de kwaliteitseigenschappen van de producten en diensten, die Luka-leden en Luka- geassocieerde leden garanderen. Tevens wordt duidelijk inzicht gegeven in het voortdurend kwaliteitsdenken van alle leden en de methodiek van kwaliteitscontrole door het onafhankelijke instituut TÜV Rheinland Nederland B.V., partner van Luka.

De commissie (CMT) hoopt met deze uitgave wederom een extra toegevoegde waarde voor de luchttechnische branche te hebben verwezenlijkt. Luka en degenen die aan de samenstelling van dit handboek hebben meegewerkt, hebben een zo groot mogelijke zorgvuldigheid betracht bij zowel het verzamelen als bij het verwerken en opstellen van de, in dit handboek, vervatte informatie.

Nochtans moet hier niet worden uitgesloten dat dit handboek onvolledig is of dat zij onjuistheden of onvolkomenheden bevat. Degene, die van dit handboek en de daarin vermelde gegevens gebruik maakt, aanvaardt dan ook daarvoor zelf het risico.

Luka en degenen, die aan de samenstelling van dit handboek hebben meegewerkt, sluiten iedere aansprakelijkheid uit voor zowel schade, die mocht voortvloeien uit het gebruik van deze informatie alsmede schade, die zou kunnen ontstaan als gevolg van de onvolledigheden, onjuistheden dan wel onvolkomenheden van dit handboek.

Niets uit dit handboek mag worden vermenigvuldigd en/of openbaar worden gemaakt door middel van druk, kopiëren of op welke wijze ook, zonder voorafgaande schriftelijke toestemming van het bestuur van Luka. Met de uitgave van dit geactualiseerd handboek zijn alle voorgaande versies komen te vervallen.

1.2 Doel van Luka

De vereniging heeft primair ten doel de bevordering van de technische ontwikkeling van luchtkanaalsystemen in al haar facetten.

Dit doel wordt bereikt door:

- a) het opstellen van kwaliteitsnormen op het gebied van fabricage en montage van luchtkanalen; dit geldt tevens voor de montage van appendages en de luchtdichtheid van de systemen.
- b) het bewaken van de kwaliteit van de door Luka-leden gefabriceerde, dan wel gemonteerde luchtkanaalsystemen, door het toepassen van regels omtrent de controle op naleving van de bedoelde normen en door het opstellen van sancties, wanneer die normen en/of controlevoorschriften niet worden nageleefd.
- c) het regelmatig uitvoeren van controles op naleving van de normen door onafhankelijke kwaliteitsfunctionarissen van TÜV Rheinland Nederland B.V.
- d) samenwerking met andere organisaties of groeperingen, werkzaam in dezelfde of aanverwante vakgebieden, waarbij tevens wordt gestreefd naar het hanteren van Gezamenlijke Contractvoorwaarden met Installateurs.
- e) het, op aanvraag van haar leden, door Luka te verstrekken van een kwaliteitscertificaat, voor geïnstalleerd kanaalwerk, dan wel voor de gehele luchttransportweg.
- f) het voldoen aan de eisen op het gebied van veiligheid en milieu en het uitdragen van kwaliteitsbewustzijn.
- g) het verhogen van de vakbekwaamheid door het verzorgen en onderhouden van monteur- en chef-monteursopleiding door Luka-docenten, dan wel door erkende opleidingsinstituten.

Luka kent gewone en geassocieerde leden.

Gewone leden zijn Nederlandse ondernemingen, die zich geheel of ten dele toeleggen op de fabricage en verkoop, inkoop en/of montage van luchtkanalen.

Geassocieerde leden zijn Nederlandse ondernemingen, die zich geheel of ten dele toeleggen op de fabricage dan wel levering van luchttechnische appendages ten behoeve van de luchttransportweg.

De luchtkanalen kunnen worden vervaardigd van verzinkt staal, aluminium, roestvast staal, kunststof, mineraal wol dan wel van hardschuim.

De Luka-leden beschikken over speciaal vakmanschap op het gebied van fabricage en montage van luchtkanaalsystemen en nemen een vooraanstaande positie in vanwege de betrouwbaarheid en reputatie die zij genieten als kwaliteitswaarborger. Het uitdragen van kwaliteitsbewustzijn in de toepassing van de productiemethoden, te verwerken materialen en het doen controleren of de geleverde producten voldoen aan de Luka kwaliteitsnormen is van doorslaggevende betekenis voor de Luka-leden bij hun marktbenadering.

De vereniging benoemt uit haar leden een werkgroep "Commissie Milieu & Techniek", die zich bezig houdt met afstemming, verbetering en actualisering van kwaliteitsnormen en voorschriften, zowel nationaal als internationaal. Daarnaast benoemt de vereniging uit haar leden een werkgroep "Commissie Opleidingen", die zich bezig houdt met de monteursopleiding in al haar facetten.

1.3 Doelstellingen

Met dit Kwaliteitshandboek beogen Luka-leden wederom het kwaliteitsbeleid in het vakgebied van luchtkanaalsystemen te verbeteren. Zowel de leden, als de geassocieerde leden, zijn zich bewust dat een goed kwaliteitsbeleid een integraal onderdeel is van het te voeren ondernemingsbeleid.

Dit Kwaliteitshandboek geeft een vastlegging van de uitvoeringsnormen die door de leden worden gehanteerd en in overeenstemming zijn met de normen, als genoemd in de bijlage, zijnde een lijst van NEN-EN (Europese) normen, die betrekking hebben op o.a. ventilatie.

Luka-leden hebben zich verplicht hun producten en gemonteerde systemen aan onafhankelijke kwaliteitsinspecties te laten onderwerpen. Deze inspecties worden uitgevoerd door kwaliteitsfunctionarissen van het onafhankelijke instituut TÜV Rheinland Nederland B.V. en betreffen vooral:

- de hoedanigheid van de te verwerken materialen, van de producten in bewerking en van de half- en eindproducten;
- de kwaliteit van de geproduceerde en opgeslagen materialen;
- de kwaliteit van de gemonteerde luchtkanaalsystemen;
- het resultaat van de luchtdichtheidsmetingen.

Luka-geassocieerde leden hebben zich verplicht hun producten (appendages) aan onafhankelijke kwaliteitsinspecties te laten onderwerpen. Deze inspecties c.q. luchtdichtheidsmetingen geschieden door kwaliteitsfunctionarissen van TÜV Rheinland Nederland B.V. dan wel door erkende, geaccrediteerde nationale c.q. internationale keuringsinstituten en betreffen de meetopstelling, de meetmethode en/of de resultaten van de luchtdichtheidsmetingen.

Luka-leden beschikken over een bedrijfseigen kwaliteitssysteem, gebaseerd dan wel afgeleid van de geactualiseerde ISO 9001.

De installerende leden beschikken over het veiligheidsbeheerssysteem volgens de laatste VCA normering.

Teneinde de vakbekwaamheid van de luchtkanaalmonteurs te verhogen, heeft Luka cursussen ontwikkeld op de niveaus:

- monteur;
- chef-monteur.

In deze cursussen komen zaken zoals veiligheid, kwaliteitszorg, organisatie, capaciteit, communicatie, rapportage, productkennis, milieu en tekening-lezen aan de orde. Vakbekwaamheid op de werkvloer is een extra garantie om het kwaliteitsniveau van de luchtkanaalsystemen verder te verhogen.

De uit de kwaliteitsnormen voortvloeiende kwaliteitseisen zijn eenduidig vastgelegd en worden tijdens alle fasen van uitvoering onafhankelijk gecontroleerd door TÜV Rheinland Nederland B.V.

Hoofdstuk 2.0 Kwaliteitsnormen luchtkanalen

2.1 Rechthoekige kanalen verzinkt staal

2.1.1 Plaatkwaliteit

Voor het vervaardigen van verzinkte luchtkanalen wordt plaatstaal toegepast met corrosie werende op zink gebaseerde coatings, aangebracht volgens het sendzimir procedé, in de kwaliteiten:

DX51D Z 275 MAC met een tweezijdige zinklaag van 275 g/m² volgens drievlakkenproef gemeten (gemiddelde dikte van 20 micron per zijde). Plaatkwaliteit/zinkkwaliteit volgens NEN-EN 10346, toleranties volgens NEN-EN 10143.

DX51D ZMA120 AC met een tweezijdige zinklaag van 120 g/m² volgens drievlakkenproef gemeten (gemiddelde dikte van 10 micron per zijde). Plaatkwaliteit/zinkkwaliteit in lijn met NEN-EN 10346, toleranties in lijn met NEN-EN 10143.



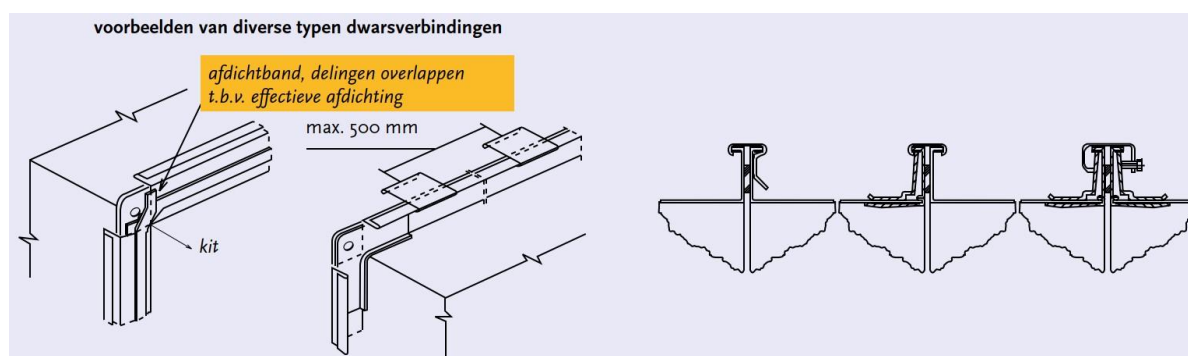
2.1.2 Plaatdikte

Verzinkte luchtkanalen worden uitgevoerd in een plaatdikte die afhankelijk is van de grootste kanaalzijde, zoals onderstaand gespecificeerd. De luchtkanalen worden bij deze dikten zo gefabriceerd dat voldoende stijfheid tegen vervormingen en hinderlijke trillingen aanwezig is. Uitgaande van de grootste kanaalzijde geldt als minimale plaatdikte:

	tot	≤ 250	mm	= 0,50	mm	
> 250	Mm	tot	≤ 500	mm	= 0,75	mm
> 500	Mm	tot	≤ 1000	mm	= 0,88	mm
> 1000	mm	tot	≤ 1500	mm	= 1,00	mm
> 1500				= 1,20	mm	

2.1.3 Dwarsverbindingen

Bij rechthoekige luchtkanalen kunnen verschillende typen dwarsverbindingen worden toegepast. Deze zijn bedrijfsgebonden, waarbij de kwaliteit van de plaat, waaruit de verbindingprofielen worden gevormd, tenminste voldoet aan die van het materiaal waaruit het kanaal is vervaardigd.



Eventueel toegepaste schuif lijsten dienen minimaal een tweezijdige zinklaag van 140 g/m² te hebben. Deze dwarsverbindingen kunnen (afhankelijk van het bedrijf) aan het kanaal aangewalst zijn of door middel van doordrukkingen, puntlassen, parkers of popnagels aan het kanaal worden bevestigd. De dwarsverbindingen worden met clips, schuiflijsten of klemmen met een maximale hart-op-hart afstand van 500 mm gekoppeld (zie afbeelding).

Tussen de dwarsverbindingen wordt ten behoeve van de luchtdichtheid een afdichtband met gesloten celstructuur aangebracht, waarbij de minimale afmeting B x H = 18 x 4 mm is. Alle vier de hoeken worden voorzien van verzinkte bouten en moeren, minimaal M 6 x 20. Indien over de volle kanaalomtrek schuiflijsten worden toegepast, kunnen de bouten en moeren op de hoeken vervallen. Daar waar nodig wordt ten behoeve van de luchtdichtheid in- of uitwendig plastisch blijvende afdichting aangebracht.

2.1.4 Langs verbindingen

Langs verbindingen tussen kanaaldelen onderling worden in principe in een fels verbinding uitgevoerd. Daar waar nodig wordt ten behoeve van de lucht-dichtheid in- of uitwendig plastisch blijvende afdichting aangebracht.

2.1.5 Verstijvingen

Luchtkanalen worden met een zodanige stijfheid uitgevoerd, dat hinderlijke trillingen en vervormingen niet optreden. Uitgaande van toepassing van de aanbevolen minimale plaatdikten volgens 2.1.1.2, geldt dit voor rechthoekige metalen kanalen voor zover de grootste zijde van de dwarsdoorsnede ≤ 400 mm is. Wordt deze afmeting overschreden, dan zijn extra voorzieningen vereist. De mate van overschrijding is bepalend voor de uitvoeringsvorm van de voorzieningen. Voor kanalen met een zijde van > 400 en ≤ 800 mm zijn de uitvoeringsvormen voor de betreffende kanaalwandvlakken:

- cross-breakings; normaal naar buiten gerichte kruislingse doordrukkingen
- rillen of zettingen; veelal aangebracht dwars op de lengterichting van het kanaal, met een onderlinge afstand van ten hoogste 500 mm.



Voor kanalen met een zijde > 800 mm gelden voor de betreffende kanaal-wandvlakken de eerder vermelde uitvoeringsvormen, waarbij vlakken met een oppervlak groter dan 1,5 m² extra worden verstijfd door onderverdeling hiervan in deelvlakken van ten hoogste 1 m². Deze extra verstijvingen in de vorm van strippen, profielen, buizen of platen worden in- of uitwendig aangebracht.

2.1.6 Afmetingen

De nominale maten van de luchtkanalen worden in mm aangegeven en hebben betrekking op de inwendige afmetingen met een tolerantie van +0 tot -4 mm. De afmetingen zijn gestandaardiseerd naar NEN-EN 1505 en kunnen gekozen worden als aangegeven in de tabel voor standaardafmetingen.

	100	150	200	250	300	400	500	600	800	1000	1200
200											
250											
300											
400											
500											
600											
800											
1000											
1200											
1400											
1600											
1800											
2000											

■ voorkeursgebied uit luchttechnische overwegingen

2.1.7 Bochten

Symmetrische bochten

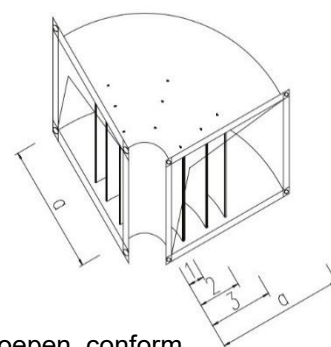
Wat vorm betreft worden symmetrische bochten in principe rond uitgevoerd, dat wil zeggen met een binnen- en buitenstraal; de binnenstraal is 100 mm of groter (bij vloer of wandsparingen en plaatsen, waar geen ruimte is voor een binnenstraal, wordt een haakse binnenbocht toegepast). Ook kunnen om productie technische redenen haakse binnenbochten worden toegepast. Teneinde de weerstand in een bocht te beperken, worden bochten van schoepen voorzien. Schoepen ontbreken bij:

- bochten van 45° of kleiner, mits het geen samengestelde bocht is
- kanalen met een breedte van 400 mm of kleiner.



De plaats van de schoepen wordt bepaald volgens de onderstaande tabel.

kanaalbreedte a in mm	aantal schoepen	plaats van de schoepen		
		1	2	3
> 400 ≤ 800	1	a/3		
> 800 ≤ 1600	2	a/4	a/2	
> 1600 ≤ 2000	3	a/8	a/3	a/2



Verlopende bochten

Bij verlopende bochten is de kleinste kanaalbreedte maatgevend voor het aantal schoepen, conform bovenstaande tabel. De verhouding voor de plaats van de schoepen van de grootste kanaalbreedte is dan gelijk aan de verhouding voor de schoepen van de kleinste kanaalbreedte.

Uitvoering schoepen

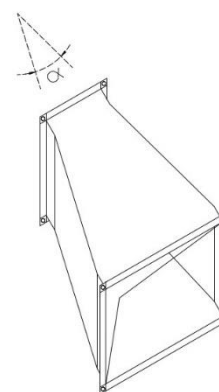
De schoepen worden uitgevoerd in enkele plaat. Het plaatmateriaal is gelijk aan het materiaal waaruit het kanaal is vervaardigd. De uitvoering en bevestiging zijn van voldoende sterkte, terwijl de schoepeinden zijn verstijfd.

2.1.8 Sprongstukken

Voor het parallel verschuiven van kanalen wordt gebruik gemaakt van zogenaamde sprongstukken. De sprong die gemaakt wordt is gelijk aan de hoogte c.q. de breedte van het kanaal afhankelijk van de sprongrichting, rekening houdend met gelijkblijvende doorlaat. Plaatje zie afbeelding in 6.2
Opmetingsmethodiek

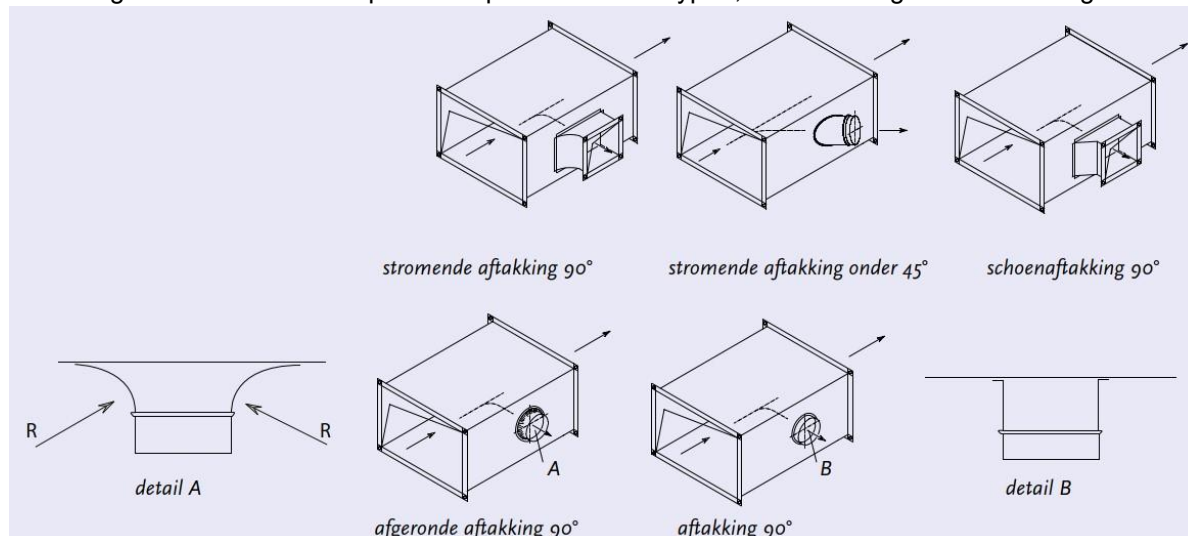
2.1.9 Verloopstukken

Verloopstukken worden zo uitgevoerd, waarbij de tophoek α in principe maximaal 60° mag bedragen.



2.1.10 Aftakkingen

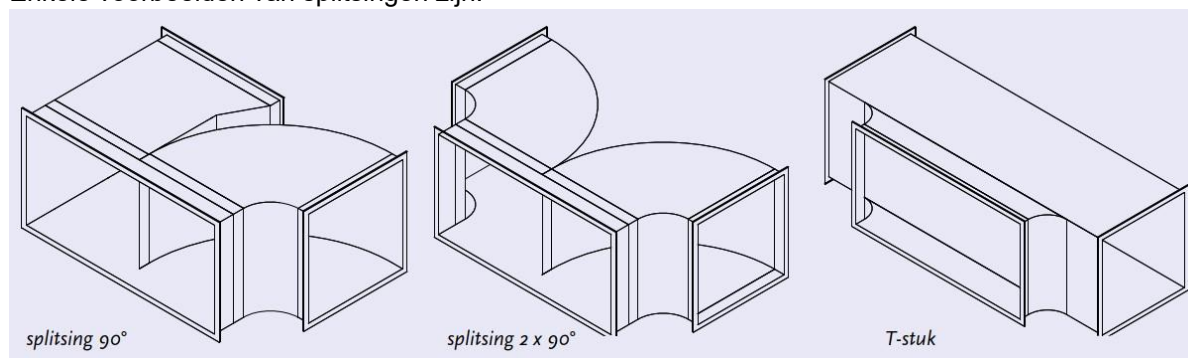
Een aftakking kan tot stand worden gebracht door middel van een hulpstuk in rechthoekige of ronde uitvoering. Luchttechnische aspecten bepalen mede de typen, zoals de volgende afbeeldingen weergeven.



2.1.11 Splittingsen

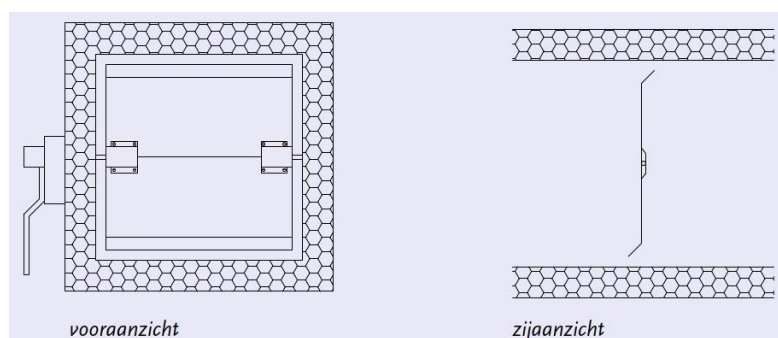
Een splitsing is een deling van een hoofdkanaal in twee doorgaande kanalen.

Enkele voorbeelden van splitsingen zijn:



2.1.12 Instelkleppen

Instelkleppen worden hand instelbaar uitgevoerd en dienen om een installatie in te regelen. Ze zijn voorzien van een deugdelijke vastzetinrichting, waaruit tevens de klepstand blijkt. Het klepblad, van hetzelfde materiaal als het luchtkanaal, wordt uitgevoerd in een enkele plaat met een dikte van tenminste 1,0 mm (uitgevoerd volgens onderstaande tekening) tot een maximale bladbreedte (B) van 300 mm en tot een maximale oppervlakte van 0,09 m². Bij de klepbladen worden de randen evenwijdig aan de asrichting afgerond en verstijfd.



2.1.13 Toleranties

De maximale tolerantie voor de lengte van een recht kanaal is $\pm 0,005 \times L$.

De tolerantie voor de rechthoekige afmetingen is + 0 tot - 4 mm.

De maximale tolerantie voor hoeken is $\pm 2^\circ$.

2.2 Instort luchtkanalen in betonvloeren van verzinkt staal

2.2.1 Plaatkwaliteit

Voor het vervaardigen van verzinkte luchtkanalen wordt plaatstaal toegepast met corrosie werende op zink gebaseerde coatings, aangebracht volgens het sendzimir procedé, in de kwaliteiten:

DX51D 150 MAC met een tweezijdige zinklaag van 150 g/m² volgens drievlakkenproef gemeten (gemiddelde dikte van 10 micron per zijde). Plaatkwaliteit/zinkkwaliteit volgens NEN-EN 10346, toleranties volgens NEN-EN 10143.

DX51D ZMA120 AC met een tweezijdige zinklaag van 120 g/m² volgens drievlakkenproef gemeten (gemiddelde dikte van 10 micron per zijde). Plaatkwaliteit/zinkkwaliteit in lijn met NEN-EN 10346, toleranties in lijn met NEN-EN 10143.

2.2.2 Plaatdikte

Rechthoekige verzinkte instortluchtkanalen worden uitgevoerd in een plaatdikte die afhankelijk is van de grootste kanaalzijde. De instortkanalen:

- afmetingen: 170 x 70 en 170 x 80, worden gemaakt van een plaatdikte van 0,5 mm
- afmetingen 300 x 80, 200 x 80, 220 x 80 en 250 x 80 van 0,6 mm plaat.

2.2.3 Dwarsverbindingen

Bij rechthoekige instortkanalen zijn de dwarsverbindingen uitgevoerd als schuifverbinding, met behulp van een koppelstuk of manchet. Deze verbinding wordt vastgezet m.b.v. zelfborende parkers, popnagels of waar mogelijk met puntlassen en daarna met tape afgewerkt, zodanig dat er geen (cement)water het luchtkanaal kan inlopen.

2.2.4 Langs verbindingen

Langs verbindingen worden in een rollas, fels verbinding of puntlas uitgevoerd.

2.2.5 Verstijvingen

In een recht kanaal 300 x 80 zijn verstevigingen aangebracht in het midden van het kanaal met een maximale hartafstand van 1m

2.2.7 Diverse uitvoeringen van rechthoekige instortkanalen

Recht kanaal

De rechte kanalen worden geleverd in standaard lengten van 2.5 en 3 meter afhankelijk van de afmetingen.

Bochten

Bochten worden in standaard uitvoering geleverd als 90° of 45°, 30° bocht en zijn stromend uitgevoerd. Let op: verticale bochten kunnen haaks worden uitgevoerd

Koppelstuk of manchets

Koppelstukken of manchetten worden standaard geleverd met een lengte van 80, 100, 125, 200, 300 of 600 mm afhankelijk van de leverancier. Wanneer de manchets langer is dan 80 mm worden ze ook wel passtuk genoemd.

Eindeksel

Eindeksels zijn te leveren in alle bovenvermelde standaard maten. Er zijn ook speciale eindstukken beschikbaar in EPP uitvoering.

T-stukken

T-stukken worden geleverd met een binnen straal van minimaal 100 mm.

Haakse zij-aansluiting

Met behulp van een haakse zij-aansluiting kan een T-stuk met haakse binnenhoeken worden gemaakt, door in een recht kanaal een sparing te maken ter grootte van de zij-aansluiting. Deze wordt vervolgens middels zelf borende parkers (met een maximale lengte van 13 mm) aan het rechte kanaal gemonteerd, waarna de verbinding met tape afgeplakt of m.b.v. kit luchtdicht wordt gemaakt. De zij-aansluiting kan ook onder 45° worden aangebracht.

Ronde aansluit stuts of ronde flensbus

Deze zijn te leveren in de inwendige maten $\varnothing 80$, $\varnothing 100$, $\varnothing 125$, $\varnothing 150$, $\varnothing 160$, $\varnothing 180$ en $\varnothing 200$ met een lengte die afhankelijk is van de leverancier en afhankelijk van de vloerdikte. Deze aansluitingen kunnen ook onder 45° worden uitgevoerd.

Rechthoekig zadel op ronde buis (zadelstuk)

De rechthoekig zadels zijn te leveren voor een ronde buis $\varnothing 180$ t/m $\varnothing 500$. De aftakkende afmetingen zijn: 170 x 70, 170 x 80, 200 x 80, 220 x 80 en 250 x 80.

Lepe hoek

Dit zijn rechte kanaalstukken met een afgeknipte hoek aan de zijde van het deksel en voorzien van een ronde aansluitmond. De lepe hoek is leverbaar in een linker, rechter of symmetrische uitvoering met een aansluitmond van $\varnothing 125$, $\varnothing 150$, $\varnothing 160$ of $\varnothing 180$ aansluiting.

Verloopstukken

Verloopstukken worden zodanig uitgevoerd, dat de tophoek maximaal 45° mag bedragen. Deze verloopstukken kunnen worden uitgevoerd in rechthoekig naar rond, of rechthoekig naar rechthoekig.



2.2.8 Ronde luchtkanalen (t.b.v. instort in betonvloer)

Zie hoofdstuk 2.1.3 ronde kanalen van verzinkt staal.

Tevens worden er bij instortkanalen gebruik gemaakt van zogenaamde instortpotten. Deze worden hoofdzakelijk gebruikt om een overgang te maken van een horizontaal kanaal (Ø 80 mm) in de vloer naar een verticale aftakking in de ruimte, ten behoeve van, bijvoorbeeld, het aansluiten van een afzuig- en/of toevoerventiel in de desbetreffende ruimte. De diameters die voorkomen zijn:

Ø100 en Ø125 mm. De aftakkende diameter is Ø80 mm. Deze aftakking kan zowel enkel als dubbel worden uitgevoerd. Afmetingen, dikten, materiaal e.d. zijn als benoemd in hoofdstuk 2.3.



2.2.9 Luchtdichtheid

Omdat deze kanalen worden ingestort, moeten de verbindingen en het instortkanaal zelf lekdicht zijn voor (cement)water. Na ingestort te zijn, zijn de kanalen opgenomen in de betonvloer en worden geacht te voldoen aan de luchtdichtheidsklasse ATC-3.



2.2.10 Toleranties

De maximale tolerantie voor de lengte van een recht kanaal is $\pm 0,005 \times L$.

De tolerantie voor de rechthoekige afmetingen is + 0 tot - 4 mm.

De maximale tolerantie voor hoeken is $\pm 2^\circ$.

2.3 Ronde kanalen van verzinkt staal

2.3.1 Plaatkwaliteit

Voor het vervaardigen van verzinkte luchtkanalen wordt plaatstaal toegepast met corrosie werende op zink gebaseerde coatings, aangebracht volgens het sendzimir procedé, in de kwaliteiten:

DX51D Z 275 MAC met een tweezijdige zinklaag van 275 g/m² volgens drievlakkenproef gemeten (gemiddelde dikte van 20 micron per zijde). Plaatkwaliteit/zinkkwaliteit volgens NEN-EN 10346, toleranties volgens NEN-EN 10143.

DX51D ZMA120 AC met een tweezijdige zinklaag van 120 g/m² volgens drievlakkenproef gemeten (gemiddelde dikte van 10 micron per zijde). Plaatkwaliteit/zinkkwaliteit in lijn met NEN-EN 10346, toleranties in lijn met NEN-EN 10143.



2.3.2 Plaatdikte

Buizen

De verzinkte luchtkanalen worden uitgevoerd in een plaatdikte, die afhankelijk is van de diameter, zoals onderstaand gespecificeerd. Uitgaande van de diameter geldt voor minimale plaatdikte bij standaarduitvoering:

63 mm	< 160 mm	= 0,4 mm
≥ 160 mm	≤ 250 mm	= 0,5 mm
> 250 mm	≤ 500 mm	= 0,6 mm
> 500 mm	≤ 800 mm	= 0,8 mm
> 800 mm	≤ 1250 mm	= 1,0 mm

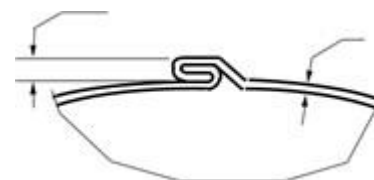
Hulpstukken

Hulpstukken worden uitgevoerd in een plaatdikte die afhankelijk is van de diameter. Uitgaande van de diameter geldt voor minimale plaatdikte bij standaarduitvoering:

63 mm	≤ 250 mm	= 0,5 mm
> 250 mm	≤ 400 mm	= 0,6 mm
> 400 mm	≤ 800 mm	= 0,7 mm
> 800 mm	≤ 1250 mm	= 0,9 mm

2.3.3 Langs verbindingen in buizen

De verbinding in het spiraal gewikkelde band wordt uitgevoerd in een vlakke fels, waarbij voldoende stijfheid en luchtdichtheid worden verkregen.



2.3.4 Verbinding in hulpstukken

De verbinding van de naden in hulpstukken wordt zo uitgevoerd dat voldoende stijfheid en luchtdichtheid met plastisch blijvende afdichting worden verkregen. Deze verbinding wordt uitgevoerd door middel van lassen of felsen of drukvoegen.

2.3.5 Lengte van buizen

Buizen worden standaard geleverd in lengten van 2000, 3000 of 6000 mm. Uit technische overwegingen wordt de lengte niet kleiner uitgevoerd dan de diameter van de buis met een minimum lengte van 300 mm.

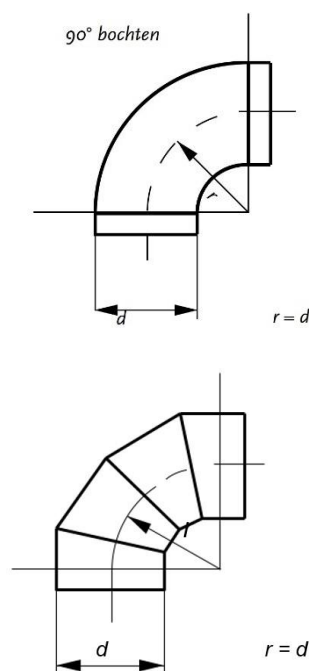
2.3.6 Diameters

De buizen worden uitgevoerd in standaarddiameters die zijn aangegeven in NEN-EN 1506, namelijk: 63, 80, 100, 125, 160, 200, 250, 315, 400, 500, 630, 800, 1000, 1250 mm.

Aanvullende maten zijn: 150, 180, 224, 300, 355, 450, 560, 710, 900, 1120 mm.

2.3.7 Bochten

Wat vorm betreft worden bochten standaard uitgevoerd met een straal gemeten over het hart van de bocht, gelijk aan de diameter, met uitzondering van de diameters 63 en 80 waarvan de straal 100 mm is. Standaard worden bochten uitgevoerd in hoeken van 15°, 30°, 45°, 60° en 90°, in geperste of gesegmenteerde uitvoering. Segmentbochten $\geq 45^\circ$ bestaan uit minimaal 3 segmenten.



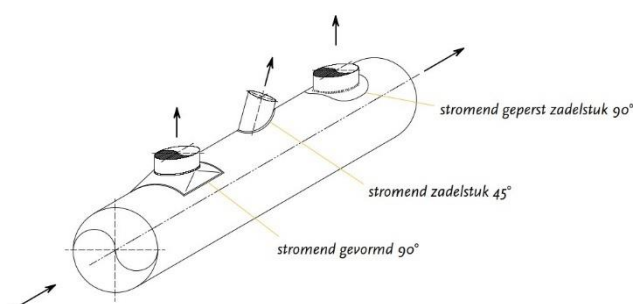
2.3.8 Verlopen

Verlopen kunnen zowel symmetrisch als asymmetrisch worden uitgevoerd en hebben een tophoek van minimaal 15° en maximaal 60°. Voor geperste verlopen mag de tophoek maximaal 90° zijn. Standaard worden symmetrische verlopen toegepast.

2.3.9 Aftakkingen

Een aftakking kan tot stand worden gebracht door middel van een:

- zadelstuk, in combinatie met rechte buis;
- T-stuk, als compleet hulpstuk;
- kruisstuk, als compleet hulpstuk; en kan standaard worden uitgevoerd onder hoeken van 90° en 45°. Uitvoeringen onder een hoek $< 45^\circ$ dienen uit technische overwegingen te worden vermeden.



2.3.10 Splitsingen

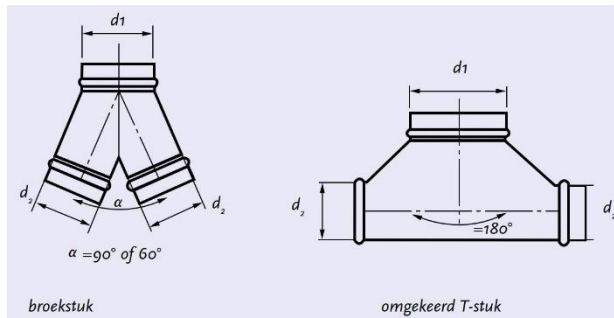
Een splitsing is een deling van een hoofdkanaal in twee doorgaande kanalen. Het kan tot stand worden gebracht door middel van een:

- broekstuk;
- omgekeerd T-stuk.

Bij een broekstuk kan de splitsing plaatsvinden onder een hoek $\alpha = 90^\circ$ of 60° .

Bij een omgekeerd T-stuk vindt de splitsing plaats onder een hoek $\alpha = 180^\circ$.





2.3.11 Verbindingsstukken

Deze vinden standaard hun toepassing bij:

- verbindingen tussen buizen onderling; dit hulpstuk, uitgevoerd in hetzelfde materiaal als de buizen en voorzien van een stootrand, brengt een inwendige verbinding tot stand.
- verbindingen tussen hulpstukken onderling; dit hulpstuk, vervaardigd uit hetzelfde materiaal als de buizen, is glad voorzien van een stootrand en brengt een uitwendige verbinding tot stand.



De grootte van de insteeklengte van de hulpstukken, is afgestemd op NEN-EN 1506. Voor de overlaplengte dienen de volgende minimale lengten te worden aangehouden:

diameter		overlaplengte
63 mm	≤ 315 mm	≥ 25 mm
> 315 mm	≤ 800 mm	≥ 50 mm
> 800 mm		≥ 100 mm

2.3.12 Instelkleppen

Instelkleppen worden zowel hand instelbaar als gemotoriseerd uitgevoerd en dienen om een installatie in te regelen. Geperforeerde klepbladen dienen te worden vermeden. Zie 3.2.2. Inregelklep – rond voor een uitgebreide omschrijving.

2.3.13 Einddeksels

Deksels worden uitgevoerd in hetzelfde materiaal als de buizen.

2.3.14 Toleranties

De maximale tolerantie voor de lengte van een recht kanaal is $\pm 0,005 \times L$.

De tolerantie voor de diameters is in de volgende tabel weergegeven.

De maximale tolerantie voor hoeken is $\pm 2^\circ$.

Standaard maten			
Buizen		Hulpstukken	
63	+0,5	63	-0,7
	-0		-1,2
80	+0,5	80	-0,7
	-0		-1,2
100	+0,5	100	-0,7
	-0		-1,2
125	+0,5	125	-0,7
	-0		-1,2
160	+0,6	160	-0,7
	-0		-1,3
200	+0,7	200	-0,7
	-0		-1,4
250	+0,8	250	-0,7
	-0		-1,5
315	+0,9	315	-0,7
	-0		-1,6
400	+1,0	400	-0,7
	-0		-1,7
500	+1,1	500	-0,7
	-0		-1,8
630	+1,2	630	-0,7
	-0		-1,9
800	+2,0	800	-0,7
	-0		-2,0
1000	+2,0	1000	-0,7
	-0		-2,1
1250	+2,5	1250	-0,7
	-0		-2,2

Aanvullende maten			
Buizen		Hulpstukken	
150	+0,6	150	-0,7
	-0		-1,3
180	+0,7	180	-0,7
	-0		-1,4
224	+0,8	224	-0,7
	-0		-1,5
300	+0,9	300	-0,7
	-0		-1,6
355	+1,0	355	-0,7
	-0		-1,7
450	+1,1	450	-0,7
	-0		-1,8
560	+1,2	560	-0,7
	-0		-1,9
710	+1,5	710	-0,7
	-0		-2,0
900	+2,0	900	-0,7
	-0		-2,1
1120	+2,5	1120	-0,7
	-0		-2,2

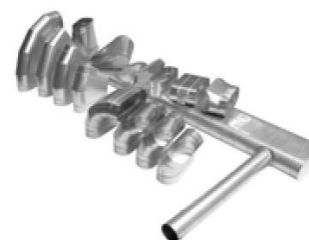
2.4 Ovale kanalen van verzinkt staal

2.4.1 Plaatkwaliteit

Voor het vervaardigen van verzinkte luchtkanalen wordt plaatstaal toegepast met corrosie werende op zink gebaseerde coatings, aangebracht volgens het sendzimir procedé, in de kwaliteiten:

DX51D Z 275 MAC met een tweezijdige zinklaag van 275 g/m² volgens drievlakkenproef gemeten (gemiddelde dikte van 20 micron per zijde).
Plaatkwaliteit/zinkkwaliteit volgens NEN-EN 10346, toleranties volgens NEN-EN 10143.

DX51D ZMA120 AC met een tweezijdige zinklaag van 120 g/m² volgens drievlakkenproef gemeten (gemiddelde dikte van 10 micron per zijde).
Plaatkwaliteit/zinkkwaliteit in lijn met NEN-EN 10346, toleranties in lijn met NEN-EN 10143.



2.4.2 Plaatdikte

2.4.2.1 Plaatdikte ovale kanalen

Verzinkte luchtkanalen worden uitgevoerd in een plaatdikte die afhankelijk is van de grootste kanaalzijde, zoals onderstaand gespecificeerd. De kanalen worden bij deze dikte zo gefabriceerd dat voldoende stijfheid tegen vervorming en hinderlijke trillingen aanwezig is. Uitgaande van de grootste kanaalzijde geldt als minimale plaatdikte:

	tot ≤ 480 mm	= 0,60 mm
> 480 mm	tot ≤ 855 mm	= 0,80 mm
> 855 mm	tot ≤ 1120 mm	= 1,00 mm
> 1120 mm	tot ≤ 2080 mm	= 1,20 mm

2.4.2.2 Plaatdikte ovale hulpstukken

Bij de veel voorkomende afmetingen worden onderstaande plaatdikten toegepast
Uitgaande van de grootste kanaalzijde geldt als minimale plaatdikte:
(e.e.a. afhankelijk van fabricagewijze hulpstuk).

	tot ≤ 480 mm	= 0,60 mm
> 480 mm	tot ≤ 855 mm	= 0,80 mm
> 855 mm	tot ≤ 1120 mm	= 1,00 mm
> 1120 mm	tot ≤ 2080 mm	= 1,20 mm

2.4.2.3 Toleranties

De maximale toleranties voor de lengte van een recht kanaal is 0,005 x L

De tolerantie voor de ovale kanalen is +0 tot +13 mm

De maximale tolerantie voor de hoeken is 2°

De toleranties voor de ovale hulpstukken is -2 tot -13 mm

2.4.3 Langsverbinding in ovale kanalen

De langsverbinding in ovale kanalen is afhankelijk van de fabrikant.

De volgende vormen komen voor:

- Vlakke fels
- Lasnaad

- Popnagel

Doel is dat er voldoende stijfheid en luchtdichtheid wordt verkregen.

2.4.4 Verbinding in hulpstukken

De verbinding van de naden in hulpstukken wordt zo uitgevoerd dat voldoende stijfheid en luchtdichtheid wordt verkregen. Deze verbinding wordt uitgevoerd door middel van lassen, felsen of drukvoegen.

2.4.5 Lengte van ovale kanalen

Afhankelijk van fabrikant, kunnen in principe de kanalen in iedere gewenste lengte worden gemaakt. Uit technische overwegingen wordt de lengte veelal niet kleiner uitgevoerd dan 300 mm en niet groter dan 3000 mm.

2.4.6 Afmetingen ovale kanalen en equivalente diameters

De kanalen worden uitgevoerd in standaardafmetingen die zijn aangegeven in CEN draft nov 2004 /no 00156091. Zie onderstaande tabel. Equivalente diameters staan tussen haakjes.

aanbevolen maten		hoogte in mm											
		80	100	125	150	200	250	300	350	400	450	500	
breedte in mm	210 (130)												
	270 (150)	260 (170)	240(180)	230(190)									
	350(170)	340(195)	325(210)	310(225)									
	455(190)	440(220)	430(245)	415(261)									
	520(200)	505(235)	485(260)	475(280)									
					550(300)	520(340)							
					625(315)	600(365)	570(395)						
					700(340)	675(385)	650(425)	615(450)					
					800(360)								
	770(415)	740(455)	710(485)		680(510)	655(530)							
					915(380)	885(440)	880(485)	825(525)	795(555)	770(580)	740(600)	710(610)	
					1040(405)	1005(465)	975(520)	945(565)	920(600)	890(630)	860(650)	830(670)	
						1150(495)	1120(554)	1100(600)	1065(645)	1040(680)	1010(705)	960(740)	
						1310(525)	1280(585)	1250(640)	1220(685)	1195(730)	1165(760)	1135(790)	
							1435(620)	1410(675)	1380(730)	1350(775)	1325(810)	1295(845)	
						1630(655)	1600(720)	1575(775)	1555(825)	1515(870)	1485(910)		
						1840(690)	1810(760)	1780(820)	1750(875)	1720(925)	1695(970)		
aanbevolen maten		hoogte in mm											
		80	100	125	150	200	250	300	350	400	450	500	
breedte in mm	240(140)	225(160)											
	310(160)	300(180)	280(195)	270(210)									
	360(170)	345(195)	335(215)	320(230)									
	400(180)	385(205)	370(225)	355(245)									
	430(185)	415(215)	400(235)	385(255)									
	440(188)	425(215)	410(240)	400(259)									
	480(194)	465(225)	450(250)	435(270)									
		545(240)	535(270)	520(290)									
				560(305)	530(345)								
				640(325)	610(365)	580(405)							
				720(340)	690(390)	665(430)	630(460)						
				860(370)	830(425)	805(470)	775(510)	750(543)	720(575)				
				880(375)	850(430)	825(475)	790(515)	765(545)	735(570)	710(590)	680(605)		
				940(385)	910(445)	805(470)	855(530)	830(575)	800(600)	770(605)			
				960(390)	930(450)	900(500)	875(540)	845(575)	820(605)	785(625)	760(645)		
				1120(415)	1090(485)	1065(535)	1035(585)	1005(625)	980(660)	950(690)	920(715)		
					1170(500)	1145(555)	1115(605)	1085(650)	1055(690)	1030(720)	1000(745)		
					1240(485)	1225(575)	1195(625)	1165(670)	1140(715)	1110(745)	1080(775)		
					1335(530)	1305(590)	1275(645)	1245(690)	1220(735)	1190(775)	1160(805)		
						1385(605)	1355(660)	1325(715)	1300(760)	1270(800)	1240(830)		
						1465(620)	1435(680)	1405(735)	1380(780)	1350(825)	1320(860)		
						1600(650)	1565(715)	1535(775)	1510(820)	1480(865)	1455(910)		
						1750(673)	1725(750)	1700(815)	1670(870)	1640(920)	1610(965)		
						1905(700)	1880(750)	1860(815)	1825(870)	1800(920)	1770(965)		
						1950(705)	1920(780)	1890(845)	1860(900)	1835(950)	1805(1000)		
							2080(805)	2055(875)	2025(935)	1995(990)	1965(1040)		

2.4.7 Bochten

Horizontaal

Wat vorm betreft worden bochten standaard uitgevoerd met een straal gemeten over het hart van de bocht, gelijk aan de breedtemaat. Standaard worden bochten uitgevoerd in hoeken van 15°, 30°, 45°, 60° en 90°, in gesegmenteerde uitvoering met een tolerantie van $\pm 2^\circ$. Segmentbochten $\geq 45^\circ$ bestaan uit minimaal 3 segmenten.

Verticaal

Wat vorm betreft worden bochten standaard uitgevoerd met een straal gemeten over het hart van de bocht, gelijk aan de breedtemaat, met uitzondering van de diameters 63 en 80 waarvan de straal 100 mm is. Standaard worden bochten uitgevoerd in hoeken van 15°, 30°, 45°, 60° en 90°, in gesegmenteerde uitvoering met een tolerantie van $\pm 2^\circ$. Segmentbochten $\geq 45^\circ$ bestaan uit minimaal 3 segmenten.



2.4.8 Verlopen (ovaal-ovaal / ovaal-rond / ovaal-rechthoekig)

Verlopen kunnen zowel symmetrisch als a-symmetrisch (zowel x-as als y-as) worden uitgevoerd en hebben een tophoek van minimaal 15° en maximaal 60°. Standaard worden symmetrische verlopen toegepast.



2.4.9 Aftakkingen (rond of ovaal)

Een aftakking kan tot stand worden gebracht door middel van een: zadelstuk, in combinatie met rechte buis (rond en ovaal);

- T-stuk, als compleet hulpstuk (rond of ovaal);
- kruisstuk, als compleet hulpstuk; (rond of ovaal) en kan standaard worden uitgevoerd onder hoeken van 90° en 45°. Uitvoeringen onder een hoek $< 45^\circ$ dienen uit technische overwegingen te worden vermeden. Op de breedte zijde van het kanaal kan ook een aftakking (rond) tot stand worden gebracht, door middel van een vlak zadelstuk. Zowel in 90 als in 45 graden.



2.5 Rechthoekige kanalen van aluminium

2.5.1 Plaatkwaliteit

Voor het vervaardigen van aluminium rechthoekige luchtkanalen wordt in het algemeen plaatmateriaal toegepast in de kwaliteit Al 99.5 / EN AW 1050A.

2.5.2 Plaatdikte

Aluminium luchtkanalen worden uitgevoerd in een plaatdikte die afhankelijk is van de grootste kanaalzijde. De luchtkanalen worden bij deze dikten zo gefabriceerd dat voldoende stijfheid tegen vervormingen en hinderlijke trillingen aanwezig is. Uitgaande van de grootste kanaalzijde geldt als minimale plaatdikte.

tot ≤ 500 mm	= 1,00 mm
> 500 mm	= 1,20 mm

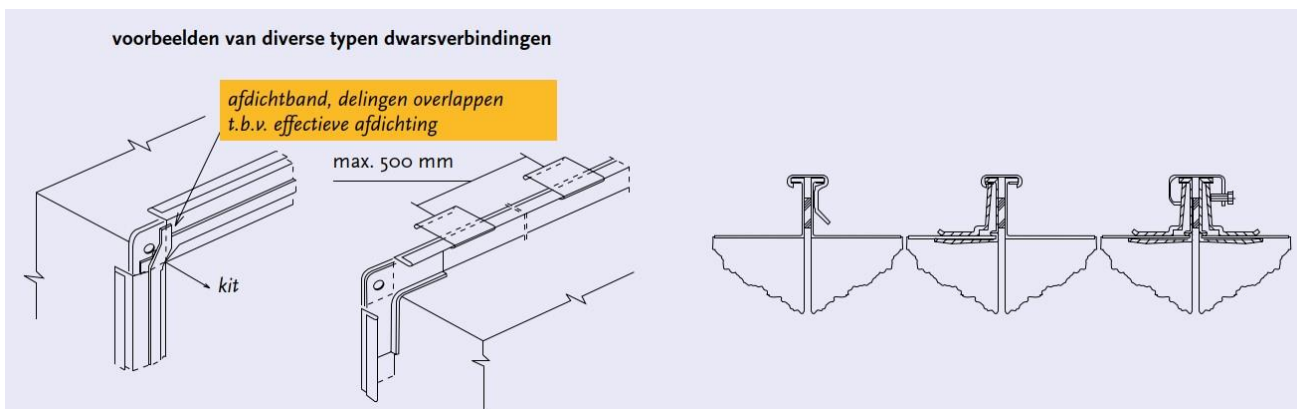


2.5.3 Dwarsverbindingen

Bij rechthoekige luchtkanalen kunnen verschillende typen dwarsverbindingen worden toegepast. Deze zijn bedrijfsgebonden, waarbij de kwaliteit van de plaat, waaruit de verbindingen worden gevormd, tenminste voldoet aan die van het materiaal waaruit het kanaal is vervaardigd. Deze dwarsverbindingen kunnen (afhankelijk van het bedrijf) aan het kanaal zijn aangewalst of door middel van doordrukkingen, parkers of popnagels aan het kanaal worden bevestigd.

De dwarsverbindingen worden met schuiflijsten of klemmen met een maximale hart-op-hart afstand van 500 mm gekoppeld (zie afbeelding). Deze bevestigingsmiddelen in een ALU/RVS uitvoering.

Tussen de dwarsverbindingen wordt ten behoeve van de luchtdichtheid een afdichtband met gesloten celstructuur aangebracht, waarbij de minimale afmeting B x H = 18 x 4 mm en alle vier de hoeken worden voorzien van RVS bouten en moeren, minimaal M 6 x 20. Indien over de volle kanaalomtrek schuiflijsten worden toegepast, kunnen de bouten en moeren op de hoeken vervallen. Daar waar nodig wordt, ten behoeve van de luchtdichtheid, in- of uitwendig plastisch blijvende afdichting aangebracht.



2.5.4 Langsverbindingen

Langsverbindingen tussen kanaaldelen onderling worden in een felsverbinding uitgevoerd. Daar waar nodig wordt ten behoeve van de luchtdichtheid in- of uitwendig plastisch blijvende kit aangebracht.

2.5.5 Verstijvingen

Zie 2.1.5 Verstijvingen

2.5.6 Afmetingen

Zie 2.1.6 Afmetingen

2.5.7 Bochten

Zie 2.1.7 Bochten

2.5.8 Sprongstukken

Zie 2.1.8 Sprongstukken

2.5.9 Verloopstukken

Zie 2.1.9 Verloopstukken

2.5.10 Aftakkingen

Zie 2.1.10 Aftakkingen

2.5.11 Splitsingen

Zie 2.1.11 Splitsingen

2.5.12 Instelkleppen

Zie 2.1.12 Instelkleppen

2.5.13 Toleranties

Zie 2.1.13 Toleranties

2.6 Ronde kanalen van aluminium

2.6.1 Plaatkwaliteit

Voor het vervaardigen van aluminium ronde luchtkanalen wordt plaatmateriaal toegepast in de kwaliteit AL Mg3-(plaatmateriaal) EN en EN AW 5754 Mill Finish (bandmateriaal) volgens NEN-EN 573/485.

2.6.2 Plaatdikte

Buizen

De aluminium luchtkanalen worden uitgevoerd in een plaatdikte, die afhankelijk is van de diameter, zoals onderstaand gespecificeerd. Uitgaande van de diameter geldt voor de minimale plaatdikte bij standaarduitvoering:

63 mm	≤ 200 mm	= 0,5 mm
> 200 mm	≤ 315 mm	= 0,7 mm
> 315 mm	≤ 1250 mm	= 1,0 mm

Hulpstukken

Hulpstukken worden uitgevoerd in een plaatdikte die afhankelijk is van de diameter. Uitgaande van de diameter geldt voor de minimale plaatdikte bij standaarduitvoering:

63 mm	≤ 200 mm	= 0,5 mm
> 200 mm	≤ 315 mm	= 0,7 mm
> 315 mm	≤ 1250 mm	= 1,0 mm

2.6.3 Langsverbindingen in buizen

Zie 2.3.3 Langsverbindingen in buizen

2.6.4 Verbinding in hulpstukken

Zie 2.3.4 Verbinding in hulpstukken

2.6.5 Lengte van buizen

Zie 2.3.5 Lengte van buizen

2.6.6 Diameters

Zie 2.3.6 Diameters

2.6.7 Bochten

Zie 2.3.7 Bochten

2.6.8 Verlopen

Zie 2.3.8 Verlopen

2.6.9 Aftakkingen

Zie 2.3.9 Aftakkingen

2.6.10 Splitsingen

Zie 2.3.10 Splitsingen

2.6.11 Verbindingsstukken

Zie 2.3.11 Verbindingsstukken

2.6.12 Instelkleppen

Zie 2.3.12 Instelkleppen

2.6.13 Einddeksels

Zie 2.3.13 Einddeksels

2.6.14 Toleranties

Zie 2.3.14 Toleranties

2.7 Rechthoekige kanalen van roestvast staal



2.7.1 Plaatkwaliteit

Voor het vervaardigen van roestvast stalen rechthoekige luchtkanalen wordt in het algemeen plaat toegepast in de kwaliteit X 5 CrNi-18-10-1.4301 volgens NEN-EN 10088-2 (AISI 304) of in de kwaliteit X 5 CrNi-18-10-1.4404 volgens NEN-EN 10088-2 (AISI 316) worden toegepast.

2.7.2 Plaatdikte

Roestvast stalen luchtkanalen worden uitgevoerd in een plaatdikte die afhankelijk is van de grootste kanaalzijde, zoals onderstaand gespecificeerd. De luchtkanalen worden bij deze dikten zo gefabriceerd, dat voldoende stijfheid tegen vervormingen en hinderlijke trillingen aanwezig is. Uitgaande van de grootste kanaalzijde geldt als minimale plaatdikte:

Uit technische overwegingen worden dikten groter dan 1,00 mm vermeden.

tot ≤ 1.500 mm	= 0,80 mm
> 1.500 mm	= 1,00 mm

2.7.3 Dwarsverbindingen

Zie 2.1.3 Verstijvingen

2.7.4 Langsverbindingen

Zie 2.1.4 Verstijvingen

2.7.5 Verstijvingen

Zie 2.1.5 Verstijvingen

2.7.6 Afmetingen

Zie 2.1.6 Afmetingen

2.7.7 Bochten

Zie 2.1.7 Bochten

2.7.8 Sprongstukken

Zie 2.1.8 Sprongstukken

2.7.9 Verloopstukken

Zie 2.1.9 Verloopstukken

2.7.10 Aftakkingen

Zie 2.1.10 Aftakkingen

2.7.11 Splitsingen

Zie 2.1.11 Splitsingen

2.7.12 Instelkleppen

Zie 2.1.12 Instelkleppen

2.7.13 Toleranties

Zie 2.1.13 Toleranties

2.8 Rond kanalen van roestvast staal

2.8.1 Plaatkwaliteit

Zie 2.7.1 Plaatkwaliteit

2.8.2 Plaatdikte

Zie 2.7.2 Plaatdikte

2.8.3 Langsverbindingen in buizen

Zie 2.3.3 Langsverbindingen in buizen

2.8.4 Verbinding in hulpstukken

Zie 2.3.4 Verbinding in hulpstukken

2.8.5 Lengte van buizen

Zie 2.3.5 Lengte van buizen

2.8.6 Diameters

Zie 2.3.6 Diameters

2.8.7 Bochten

Zie 2.3.7 Bochten

2.8.8 Verlopen

Zie 2.3.8 Verlopen

2.8.9 Aftakkingen

Zie 2.3.9 Aftakkingen

2.8.10 Splitsingen

Zie 2.3.10 Splitsingen

2.8.11 Verbindingsstukken

Zie 2.3.11 Verbindingsstukken

2.8.12 Instelkleppen

Zie 2.3.12 Instelkleppen

2.8.13 Einddeksels

Zie 2.3.13 Einddeksels

2.8.14 Toleranties

Zie 2.3.14 Toleranties

2.9 Rechthoekige kanalen van hard kunststof

Dit onderdeel is komen te vervallen t.o.v. vorig versie.

2.10 Ronde kanalen van hard kunststof

Dit onderdeel is komen te vervallen t.o.v. vorig versie

2.11 Instort luchtkanalen van kunststof

Dit onderdeel is komen te vervallen t.o.v. vorig versie

2.12 Rechthoekige kanalen van mineraal wol met buitenmantel van aluminiumfolie of polyester

2.12.1 Plaatkwaliteit

De mineraal wol luchtkanalen worden uitgevoerd in onderstaande uitvoering:

- glaswol minimaal 70 kg/m³
- glaswol met 100 micron aluminiumfolie buitenmantel, geschikt voor binnen opstelling, inwendig voorzien van 20 micron aluminium

Voor het aanbrengen van polyester zijn de volgende specificaties van toepassing:

- 450 gram/m² glasvezel bij een inwendige kanaalmaat kleiner dan 700 mm
- 2 x 450 gram/m² glasvezel bij een inwendige kanaalmaat gelijk aan of groter dan 700 mm.

2.12.2 Plaatdikte

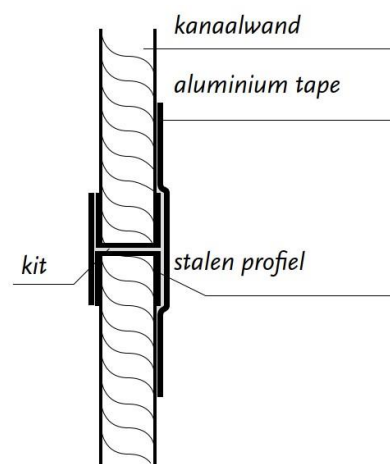
De mineraal wol luchtkanalen worden uitgevoerd in de volgende minimale plaatdikten:

- glaswol 22 mm met een tolerantie van +/- 1 mm
- glaswol 50 mm met een tolerantie van +/- 1 mm;

2.12.3 Dwarsverbindingen

Dwarsverbindingen van luchtkanalen onderling worden uitgevoerd:

- DX51D Z 275 MAC met een tweezijdige zinklaag van 275 g/m² volgens kit drievlakkenproef gemeten (gemiddelde dikte van 20 micron per zijde). Plaatkwaliteit/zinkkwaliteit volgens NEN-EN 10346, toleranties volgens NEN-EN 10143.
- DX51D ZMA120 AC met een tweezijdige zinklaag van 120 g/m² volgens drievlakkenproef gemeten (gemiddelde dikte van 10 micron per zijde). Plaatkwaliteit/zinkkwaliteit in lijn met NEN-EN 10346, toleranties in lijn met EN 10143.



2.12.4 Langs verbindingen

Langs verbindingen worden als geprofileerde naden uitgevoerd en afgewerkt met een aluminiumtape met een minimale breedte van 75 mm.

2.12.5 Verstijvingen

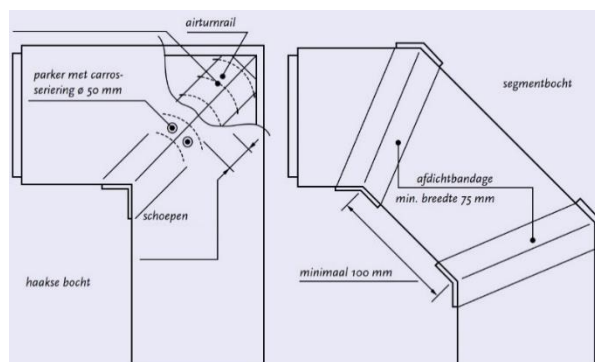
Luchtkanalen worden met een zodanige stijfheid uitgevoerd dat hinderlijke vervormingen niet optreden.

Uitgaande van toepassing van de aanbevolen minimale plaatdikte, volgens 2.12.2, worden kanaalvlakken met een breedte > 600mm bij glaswol inwendig versterkt met verstijvingen van verzinkt materiaal. Deze worden door middel van parkers met ringen op de kanaalvlakken aangebracht. Aantal verstijvingsprofielen: 1 per 0,75 m² wand- oppervlak bij glaswol.

2.12.6 Bochten

Bochten worden altijd uitgevoerd als:

- segmentbochten met een hoek groter dan 45°.
- haakse bochten worden voorzien van airturms.



2.12.7 Verlopen

Verloopstukken worden zo uitgevoerd, waarbij de tophoek in principe maximaal 60° bedraagt

2.12.8 Aftakkingen

Zie 2.3.9 Aftakkingen

2.12.9 Instelkleppen

Zie 2.3.12 Instelkleppen

2.12.10 Toleranties

De nominale maten van de luchtkanalen worden in mm aangegeven en hebben betrekking op de inwendige afmetingen met een tolerantie van ± 2 mm tot en met een zijde van 1200 mm en ± 4 mm bij een zijdeafmeting > 1200 mm. De afmetingen zijn gestandaardiseerd overeenkomstig de afmetingen van rechthoekige metalen kanalen.

2.13 Ronde kanalen van mineraal wol

2.13.1 Materiaalkwaliteit

De kanalen zijn gemaakt van gecomprimeerd glaswol, voorzien van een versterkte folie aan de binnen- en buitenzijde van het kanaal. De waterdampbestendigheid > 140m2h Pa/mg



2.13.2 Materiaaldikte

De gemiddelde isolatiedikte is 30mm.

2.13.3 Verbindingen in kanaal

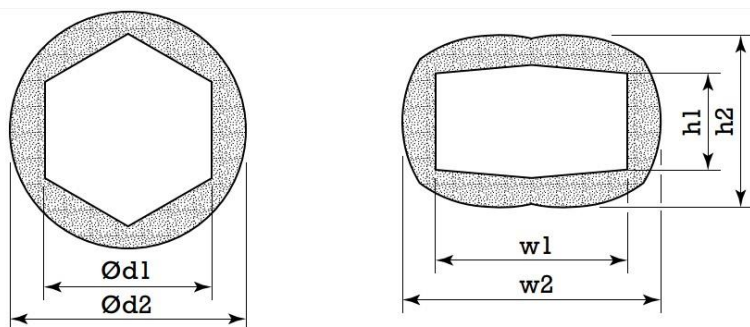
In de kanalen zitten geen langs verbindingen. Door het fabricageproces ontstaat een geheel gesloten binnen-, tussen en buitenmantel.

2.13.4 Verbindingen in hulpstukken

Hulpstukken worden vervaardigd uit halve geperste schaaldelen, welke aan elkaar verlijmd worden. De buiten- en binnenmantel van het hulpstuk worden geheel omhuld met versterkte folie. Door de constructie heeft het hulpstuk voldoende stijfheid en stevigheid.

2.13.5 Afmetingen

De kanalen worden uitgevoerd in standaarddiameters die zijn aangegeven in onderstaande tabel. Het is mogelijk om met een daarvoor bedoelde rechthoekige vervormer het kanaal rechthoekig te maken. De maatvoeringen en vorm hiervoor staan in onderstaande tabel.



Ronde montage

Ød1*	1	Ød2	m
mm	mm	mm	kg
125	235	195	0.64
160	2.35	230	0.86
200	235	270	1.06
250	2.35	320	1.34
315	235	385	1.66

Rechthoekige montage

Ød1	w1	h1	w2	h2
mm	mm	mm	mm	mm
125	140	75	200	135
160	188	94	258	166
200	220	115	280	175
250	283	141	358	221
315	340	175	400	225

* werkelijke binnendiameter = 10-20 mm groter dan Ød1

2.13.6 Lengte buizen

De buizen worden vervaardigd met een standaardlengte van 2350 mm. Het kanaal is verder simpel in te korten naar de gewenste lengte.

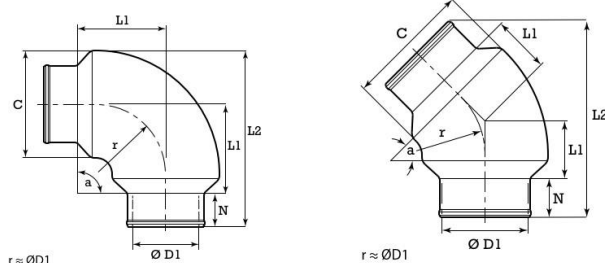
2.13.7 Afdichting kopse zijde buizen

Voor het afdekken van de kanaaleinde (isolatie) voor het maken van een juiste luchtdichte verbinding met het hulpstuk wordt een speciale eindafdichting gemaakt. Vervaardigd van kunststof. Voor montage zie de montage handleiding van de fabrikant.



2.13.8 Bochten

Wat vorm betreft worden bochten standaard uitgevoerd met een straal gemeten over het hart van de bocht, gelijk aan de diameter. (binnendiameter) De bochten worden uitgevoerd in een hoek van 90° of 45° met een tolerantie van $\pm 2^\circ$. De bochten bestaan uit 1 segment. Zie voor maatvoering tabel hieronder.



Ød1 mm	C mm	L mm
125	192	157
160	233	192
200	267	232
250	317	282
315	382	347

Ød1 mm	C mm	L mm
125	192	84
160	233	98
200	267	115
250	317	136
315	382	163

2.13.9 Verlopen

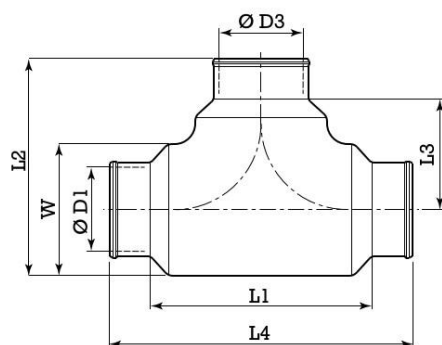
Verlopen worden symmetrisch uitgevoerd. Verlopen zijn gemaakt om twee verschillende maten buizen met elkaar te verbinden.

De verlopen worden gemaakt van sendzimir verzinkt staal. Het deel van het verloop dat niet in het kanaal valt, dient te worden geïsoleerd met een materiaal dat dezelfde eigenschappen heeft als het basismateriaal van de buizen.



2.13.10 Aftakkingen / T-stukken

Een aftakking/splitsing wordt tot stand gebracht met een voorgevormd T-Stuk. De T-stukken zijn hetzelfde vervaardigd als de bochten. Afmetingen volgens onderstaande tabel.



Ød_1 mm	Ød_3 mm	L_1 mm	L_3 mm
125	125	314	157
160	160	384	192
200	125	464	184
200	200	464	232
250	250	564	282
315	125	694	242
315	200	694	280
315	315	694	347

2.13.11 Verbindingsstukken

Verbindingsstukken zijn vervaardigd van sendzimir verzinkt staal, passend in de buizen. Er zijn twee type verbindingsstukken;

- Verbinding tussen buizen onderling
- Het verbinden van de buis met een standaard spiraal gefelste buis

De afmeting en insteeklengte van deze verbindingsstukken is geheel afgestemd op het buizensysteem. De verbindingen worden vastgezet met daarvoor bedoeld versterkt tape, (tape volgens aanbeveling van de leverancier) en gaan om de buitenmantel van het geïsoleerde kanaal.

2.13.12 Erosiebestendigheid

Teneinde de erosiebestendigheid te kunnen garanderen, zijn de kanalen inwendig afgewerkt met een versterkte aluminium folie laag.

2.13.13 Brandwerendheid

De kanalen zijn geclassificeerd volgens de EN 13501-1:2007 – A2-S1, d0 (onbrandbaar)

2.13.14 Systeemdruk/luchtdichtheid

De maximaal toelaatbare systeemdruk bedraagt 1000Pa (inwendige overdruk)

De maximale onderdruk bedraagt -400Pa.

Het kanaal is getest volgens de EN1507:2006 , luchtdichtheidsklasse D

2.13.15 Bedrijfstemperatuur

De maximale bedrijfstemperatuur is -40°C - $+60^{\circ}\text{C}$

2.13.16 Overgang mineralen wol naar staal

De overgang naar stalen ronde kanalen geschiedt door middel van het daarvoor bedoelde overgangsstuk type adapter.



Adapter

2.13.17 Toleranties

Toleranties voor ronde kanalen zijn ± 1 mm

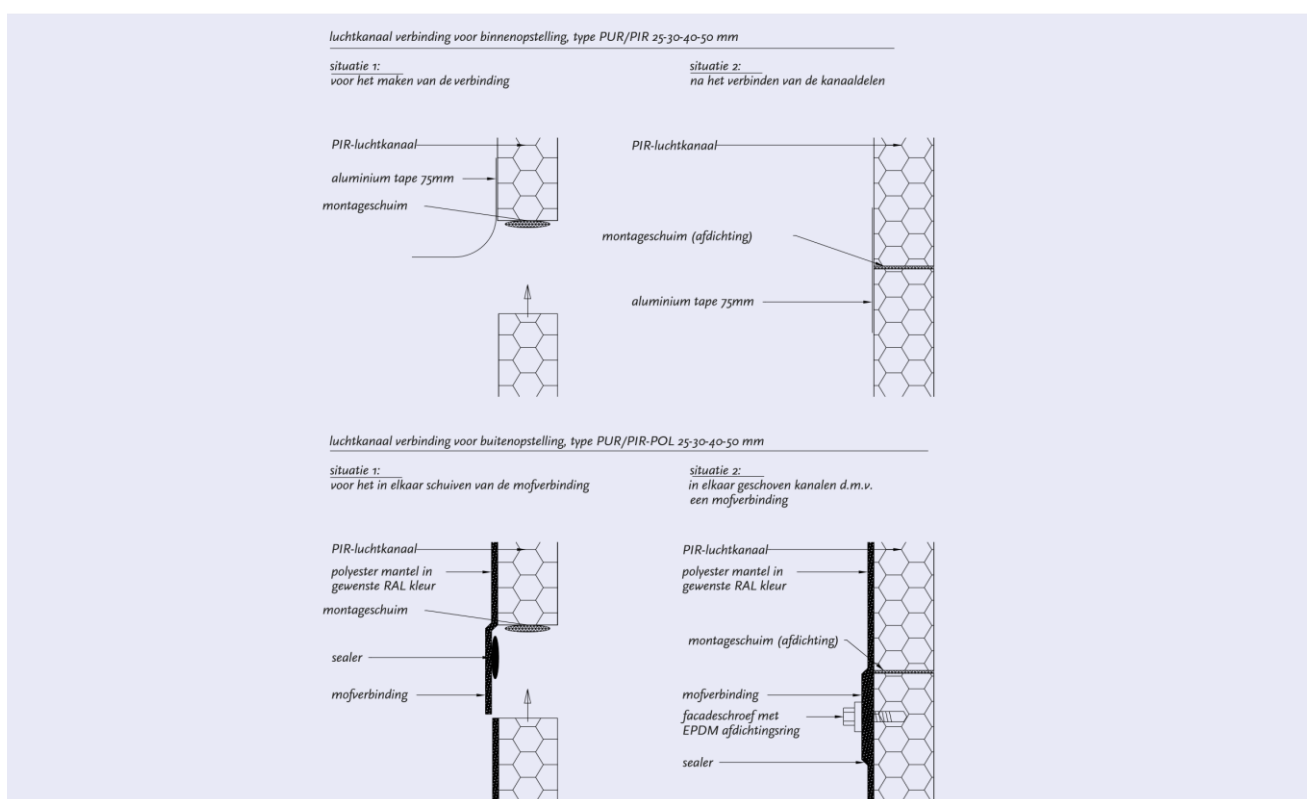
2.14. Rechthoekige kanalen van hardschuim met buitenmantel van aluminiumcachering

2.14.1 Plaatkwaliteit

De hardschuim luchtkanalen worden vervaardigd van platen met een minimale volumieke massa van circa 30 kg/m³. Deze platen zijn één of tweezijdig voorzien van een aluminiumfolie met een minimale dikte van 60 micron.

2.14.2 Plaatdikte

De hardschuim luchtkanalen worden uitgevoerd in de minimale plaatdikte van 25 mm met een tolerantie van +1,5 mm. De luchtkanalen worden bij deze dikte zo gefabriceerd, dat voldoende stijfheid tegen vervorming aanwezig is.



2.14.3 Dwarsverbindingen

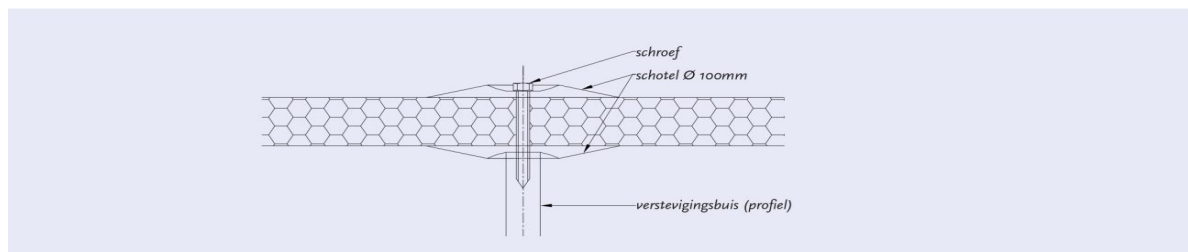
Dwarsverbindingen van hardschuim luchtkanalen worden zodanig gemaakt, dat een voldoende luchtdichte verbinding wordt verkregen. We maken hierbij een onderscheid tussen verbindingen voor luchtkanalen in een binnenopstelling en luchtkanalen in een buitenopstelling.

2.14.4 Langsverbindingen

De kanalen worden vervaardigd uit een vlakke plaat, waarin v-groeven worden gesneden. Deze v-groeven worden verlijmd. De sluitzijden worden onder 45° afgesneden, verlijmd en afgewerkt met een aluminiumtape met een minimale breedte van 75 mm en voor zover nodig voorzien van bijvoorbeeld verbindingskrammen. Indien de hardschuim luchtkanalen aan de buitenzijden worden voorzien van een polyester mantel, dan mag een aluminiumtape met een minimale breedte van 60 mm worden toegepast.

2.14.5 Verstijvingen

Luchtkanalen worden met een zodanige stijfheid uitgevoerd, dat hinderlijke vervormingen niet optreden. Uitgaande van toepassing van de minimale plaatdikte volgens 2.1.2, worden kanaalvlakken inwendig > 700 mm verstijfd. Afhankelijk van de gewenste specificaties of toepassing kunnen de benodigde schotels en verstevigingsbuizen worden vervaardigd van aluminium of gegalvaniseerd staal.



2.14.6 Uitvoeringsmogelijkheden

Enkele uitvoeringsmogelijkheden van hardschuim luchtkanalen zijn:

- PURschuim met een aluminium cachering buitenmantel en een aluminium cachering inwendig, alleen geschikt voor binnenopstelling;
- PIRschuim met een aluminium cachering buitenmantel en een aluminium cachering inwendig, alleen geschikt voor binnenopstelling.

Voor het aanbrengen van de polyestermantel, uitgaande van toepassing van de minimale plaatdikte volgens 2.1.2, zijn de volgende specificaties van toepassing:

- 450 gram/m² glasvezel bij een inwendige kanaalmaat < 700 mm;
- 2x 450 gram/m² glasvezel bij een inwendige kanaalmaat ≥ 700 mm.

2.14.7 Afmetingen

De nominale maten van de luchtkanalen worden in mm aangegeven en hebben betrekking op de inwendige (netto) afmetingen met een tolerantie van ±2 mm tot en met een zijde van 1200 mm; ±4 mm met een zijde groter dan 1200 mm. De afmetingen zijn gestandaardiseerd overeenkomstig met de afmetingen van rechthoekige metalen kanalen.

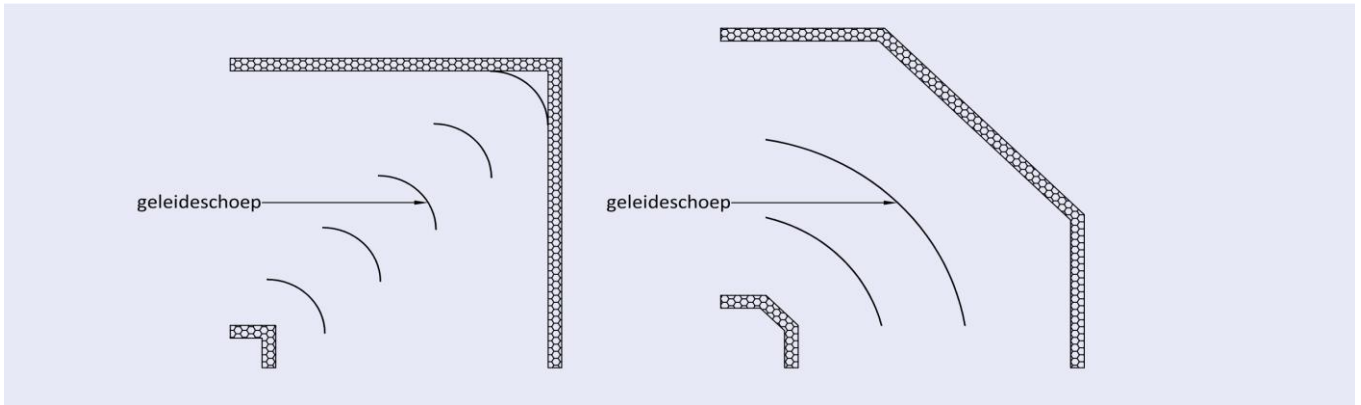
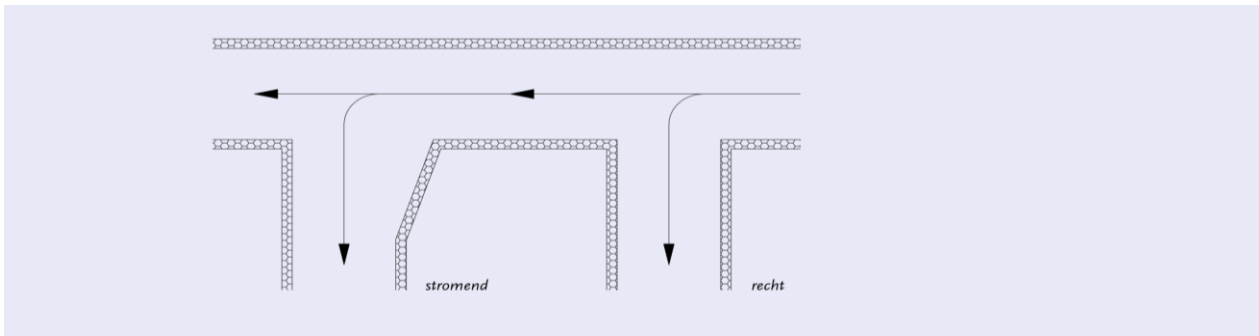
2.14.8 Zichtwerk

Indien in een luchttechnische installatie een deel van het luchtkanaalsysteem dient te worden uitgevoerd als 'zichtwerk', dan zal dit worden uitgevoerd zoals het overige kanaalwerk, tenzij dit in het bestek of de uitvoeringsspecificaties anders is vermeld. Aanvullend maatregelen in het kader van zichtwerk behoren normaliter niet tot de standaard uitvoering.

2.14.9 Bochten

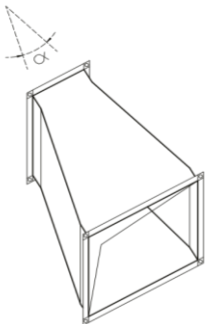
Bochten worden als volgt uitgevoerd:

- Standaard haakse bochten worden voorzien van schoepen of airturms;
- Segmentbochten met een hoek groter dan 45° dienen te worden voorzien van schoepen



2.14.10 Verlopen

Verloopstukken worden zo uitgevoerd, waarbij de tophoek α maximaal 60° bedraagt.



2.14.11 Aftakkingen

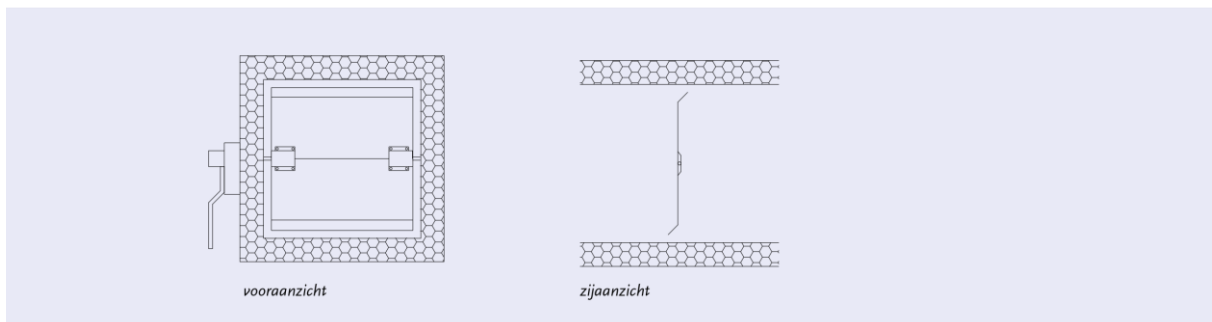
Een aftakking (een afsplitsing van een doorgaand hoofdkanaal) kan tot stand worden gebracht door middel van een recht of een stromend hulpstuk en vindt plaats onder een hoek van maximaal 90° . Luchttechnische aspecten bepalen mede het type uitvoering.

2.14.12 Instelkleppen

Instelkleppen worden hand instelbaar uitgevoerd en dienen om een installatie in te regelen. Ze zijn voorzien van een deugdelijke vastzetinrichting, waaruit tevens de klepstand blijkt. Het klepblad, van hetzelfde materiaal als het luchtkanaal, wordt uitgevoerd in een enkele plaat met een dikte van tenminste 0,8 mm (uitgevoerd volgens onderstaande tekening) tot een maximale bladbreedte (B) van 300 mm en tot een maximale oppervlakte van $0,09 \text{ m}^2$. Bij de klepbladen worden de randen evenwijdig aan de asrichting afgerond en verstijfd.

2.14.13 Erosiebestendigheid

Teneinde de erosiebestendigheid te kunnen garanderen, zijn de kanalen inwendig afgewerkt met een aluminium cachering. De luchtsnelheid in het kanaalsysteem mag nergens meer bedragen dan 12 m/s.



2.14.14 Toelaatbare systeemdruk

De maximale toelaatbare systeemdruk bedraagt 750 Pa. Tijdens een persproef wordt het betreffende luchtkanaal éénmaal afgeperst op een testdruk van 500 en éénmaal op een testdruk van 1000 Pascal.

2.14.15 Bedrijfstemperatuur

De maximale bedrijfstemperatuur bedraagt voor hardschuim luchtkanalen 90° C.

2.14.16 Overgang van kunststof op metaal

De overgang van rechthoekige hardschuim kunststof luchtkanalen naar metalen luchtkanalen kan doormiddel van een drietal principes gerealiseerd worden. Welk principe wordt toegepast is afhankelijk van de gewenste overgang. De materiaalkeuze van de overgang is afhankelijk van het stalen luchtkanaal waarop aangesloten dient te worden, bijvoorbeeld gegalvaniseerd staal, RVS of aluminium.

- Principe 1: de kopse kant wordt afgewerkt met een metaal U-profiel;
- Principe 2: de kopse kant wordt voorzien van een metaal luchtkanaalprofiel;
- Principe 3: aan de kopse kant of in de kanaalwand wordt een ronde mond geplaatst.

2.15. Rechthoekige kanalen van hardschuim met buitenmantel van polyester

2.15.1 Plaatkwaliteit

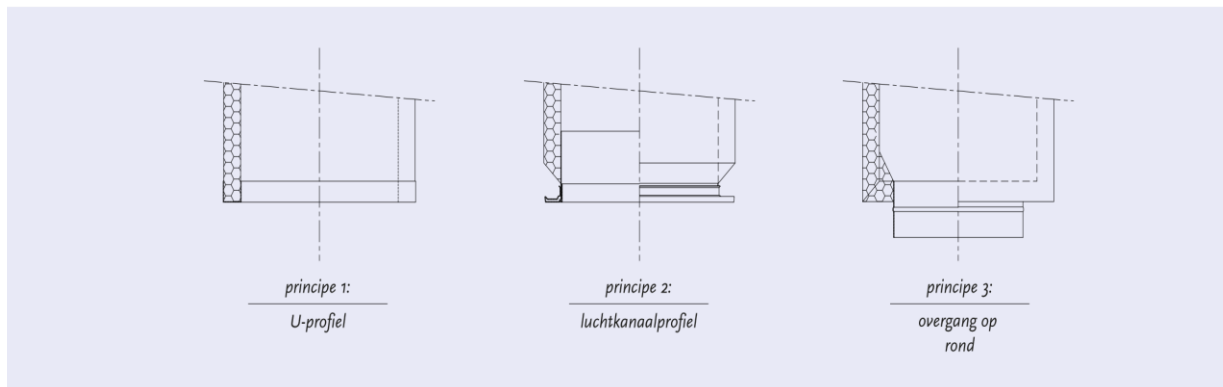
De hardschuim luchtkanalen worden vervaardigd van platen met een minimale volumieke massa van circa 30 kg/m³. Deze platen zijn één of tweezijdig voorzien van een aluminiumfolie met een minimale dikte van 60 micron.

2.15.2 Plaatdikte

De hardschuim luchtkanalen worden uitgevoerd in de minimale plaatdikte van 25 mm met een tolerantie van +1,5 mm. De luchtkanalen worden bij deze dikte zo gefabriceerd, dat voldoende stijfheid tegen vervorming aanwezig is.

2.15.3 Dwarsverbindingen

Dwarsverbindingen van hardschuim luchtkanalen worden zodanig gemaakt, dat een voldoende luchtdichte verbinding wordt verkregen. We maken hierbij een onderscheid tussen verbindingen voor luchtkanalen in een binnenopstelling en luchtkanalen in een buitenopstelling.

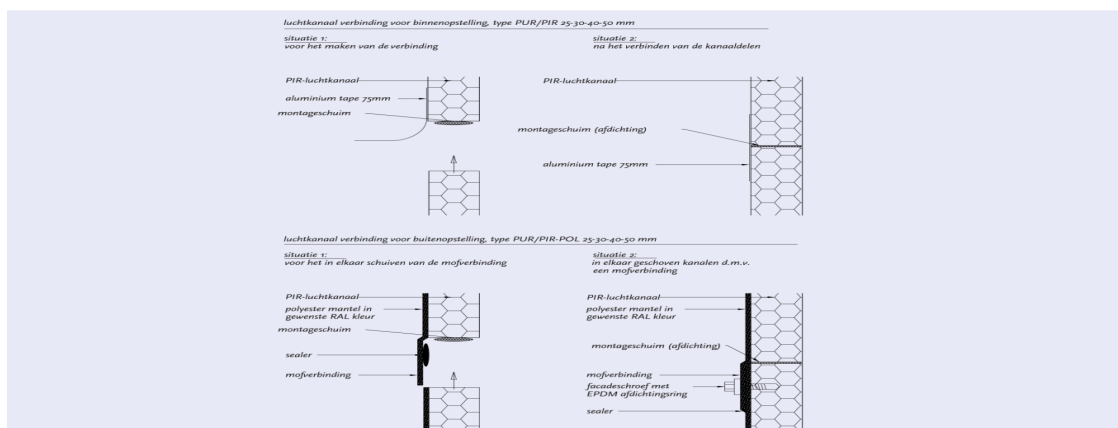


2.15.4 Langsverbindingen

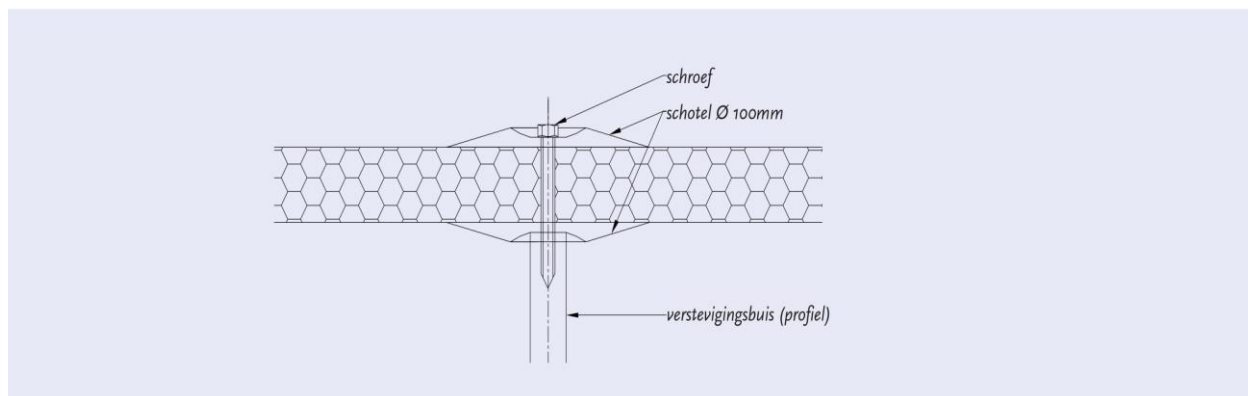
De kanalen worden vervaardigd uit een vlakke plaat, waarin v-groeven worden gesneden. Deze v-groeven worden verlijmd. De sluitzijden worden onder 45° afgesneden, verlijmd en afgewerkt met een aluminiumtape met een minimale breedte van 75 mm en voor zover nodig voorzien van bijvoorbeeld verbindingsschroeven. Indien de hardschuim luchtkanalen aan de buitenzijden worden voorzien van een polyester mantel, dan mag een aluminiumtape met een minimale breedte van 60 mm worden toegepast.

2.15.5 Verstijvingen

Luchtkanalen worden met een zodanige stijfheid uitgevoerd, dat hinderlijke vervormingen niet optreden. Uitgaande van toepassing van de minimale plaatdikte volgens 2.6.1.2, worden kanaal-vlakken inwendig > 700 mm verstijfd.



Afhankelijk van de gewenste specificaties of toepassing kunnen de benodigde schotels en verstevigingsbuizen worden vervaardigd van aluminium of gegalvaniseerd staal.



2.15.6 Uitvoeringsmogelijkheden

Enkele uitvoeringsmogelijkheden van hardschuim luchtkanalen zijn:

- PURschuim met een glasvezelversterkte polyester buitenmantel en een aluminium cachering inwendig, geschikt voor buitenopstelling;
- PIRschuim met een glasvezelversterkte polyester buitenmantel en een aluminium cachering inwendig, geschikt voor buitenopstelling.

Voor het aanbrengen van de polyestermantel, uitgaande van toepassing van de minimale plaatdikte volgens 2.1.2, zijn de volgende specificaties van toepassing:

- 450 gram/m² glasvezel bij een inwendige kanaalmaat < 700 mm;
- 2x 450 gram/m² glasvezel bij een inwendige kanaalmaat ≥ 700 mm.

2.15.7 Afmetingen

De nominale maten van de luchtkanalen worden in mm aangegeven en hebben betrekking op de inwendige (netto) afmetingen met een tolerantie van ±2 mm tot en met een zijde van 1200 mm; ±4 mm met een zijde groter dan 1200 mm. De afmetingen zijn gestandaardiseerd overeenkomstig met de afmetingen van rechthoekige metalen kanalen.

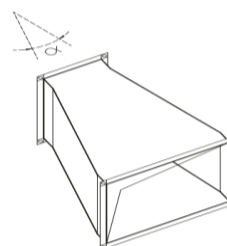
2.15.8 Zichtwerk

Indien in een luchttechnische installatie een deel van het luchtkanalensysteem dient te worden uitgevoerd als 'zichtwerk', dan zal dit worden uitgevoerd zoals het overige kanaalwerk, tenzij dit in het bestek of de uitvoeringsspecificaties anders is vermeld. Aanvullende maatregelen in het kader van zichtwerk behoren normaliter niet tot de standaard uitvoering.

2.15.9 Bochten

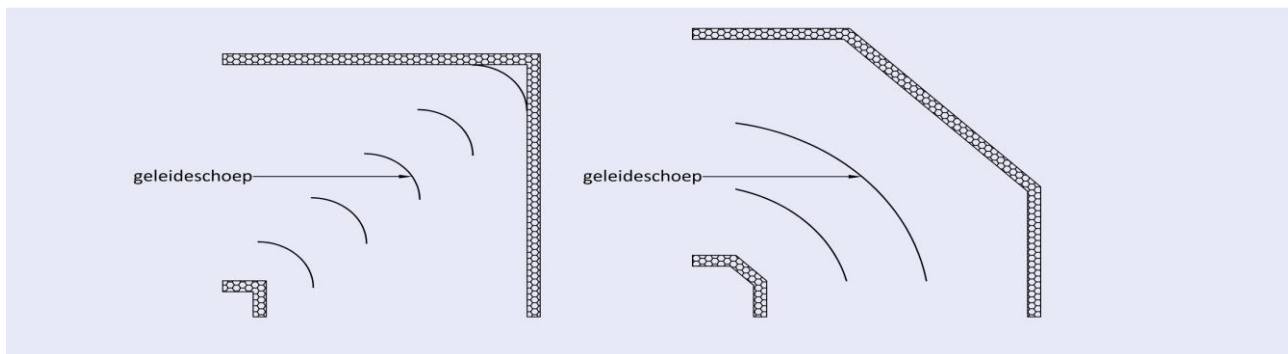
Bochten worden als volgt uitgevoerd:

- Standaard haakse bochten worden voorzien van schoepen of
- Segmentbochten met een hoek groter dan 45° dienen te worden voorzien van schoepen



2.15.10 Verlopen

Verloopstukken worden zo uitgevoerd, waarbij de tophoek α maximaal 60° bedraagt.



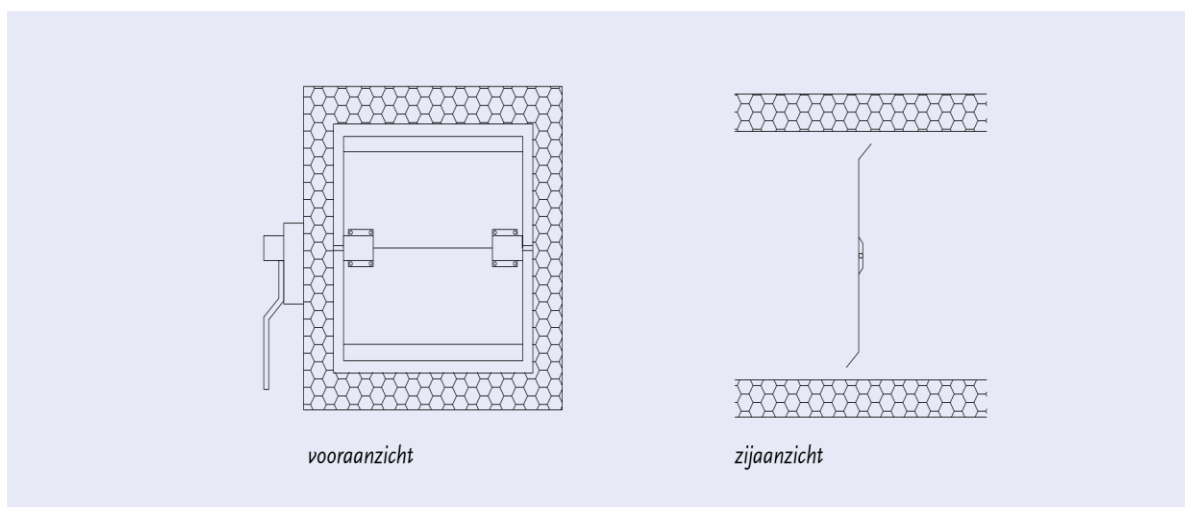
2.15.11 Aftakkingen

Een aftakking (een afsplitsing van een doorgaand hoofdkanaal) kan tot stand worden gebracht door middel van een recht of een stromend hulpstuk en vindt plaats onder een hoek van maximaal 90° . Luchttechnische aspecten bepalen mede het type uitvoering.

2.15.12 Instelkleppen

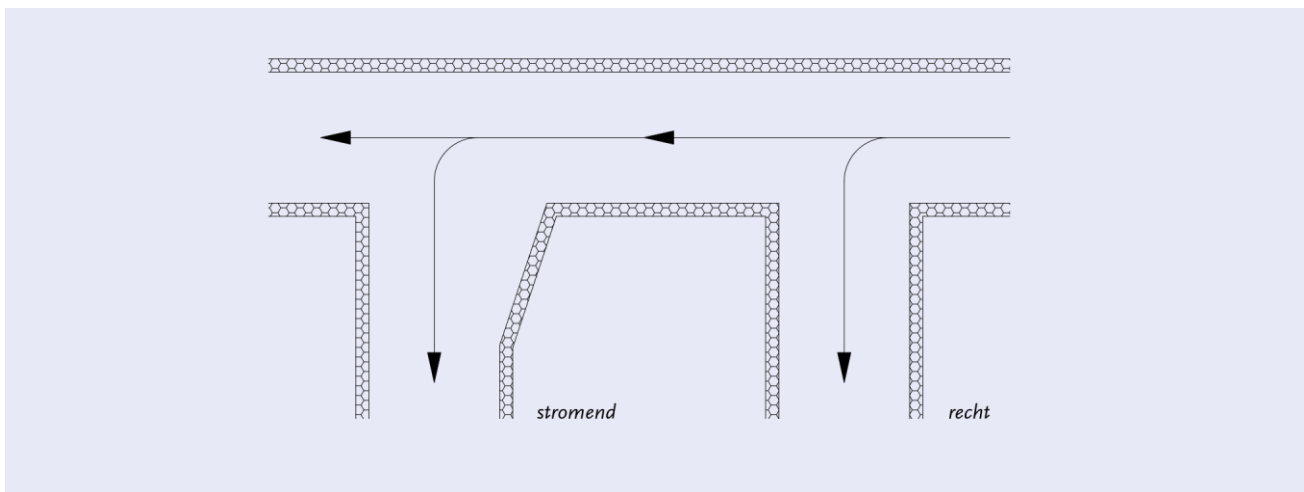
Airturns;

Instelkleppen worden handinstelbaar uitgevoerd en dienen om een installatie in te regelen. Ze zijn voorzien van een deugdelijke vastzetinrichting, waaruit tevens de klepstand blijkt. Het klepblad, van hetzelfde materiaal als het luchtkanaal, wordt uitgevoerd in een enkele plaat met een dikte van tenminste 0,8 mm (uitgevoerd volgens onderstaande tekening) tot een maximale bladbreedte (B) van 300 mm en tot een maximale oppervlakte van $0,09 \text{ m}^2$. Bij de klepbladen worden de randen evenwijdig aan de asrichting afgerond en verstijfd.



2.15.13 Erosiebestendigheid

Teneinde de erosiebestendigheid te kunnen garanderen, zijn de kanalen inwendig afgewerkt met een aluminium cachering. De luchtsnelheid in het kanaalsysteem mag nergens meer bedragen dan 12 m/s.



2.15.14 Toelaatbare systeemdruk

De maximale toelaatbare systeemdruk bedraagt 750 Pa. Tijdens een persproef wordt het betreffende luchtkanaal éénmaal afgeperst op een testdruk van 500 en éénmaal op een testdruk van 1000 Pascal.

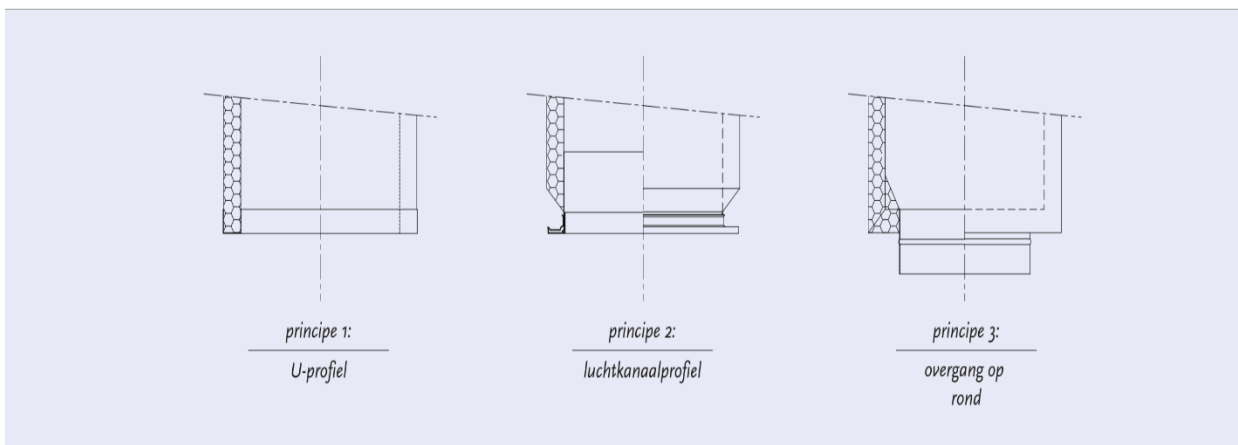
2.15.15 Bedrijfstemperatuur

De maximale bedrijfstemperatuur bedraagt voor hardschuim luchtkanalen 90° C.

2.15.16 Overgang van kunststof op metaal

De overgang van rechthoekige hardschuim kunststof luchtkanalen naar metalen luchtkanalen kan doormiddel van een drietal principes gerealiseerd worden. Welk principe wordt toegepast is afhankelijk van de gewenste overgang.

De materiaalkeuze van de overgang is afhankelijk van het stalen luchtkanaal waarop aangesloten dient te worden, bijvoorbeeld gegalvaniseerd staal, RVS of aluminium.



Principe 1: de kopse kant wordt afgewerkt met een metaal U-profiel;

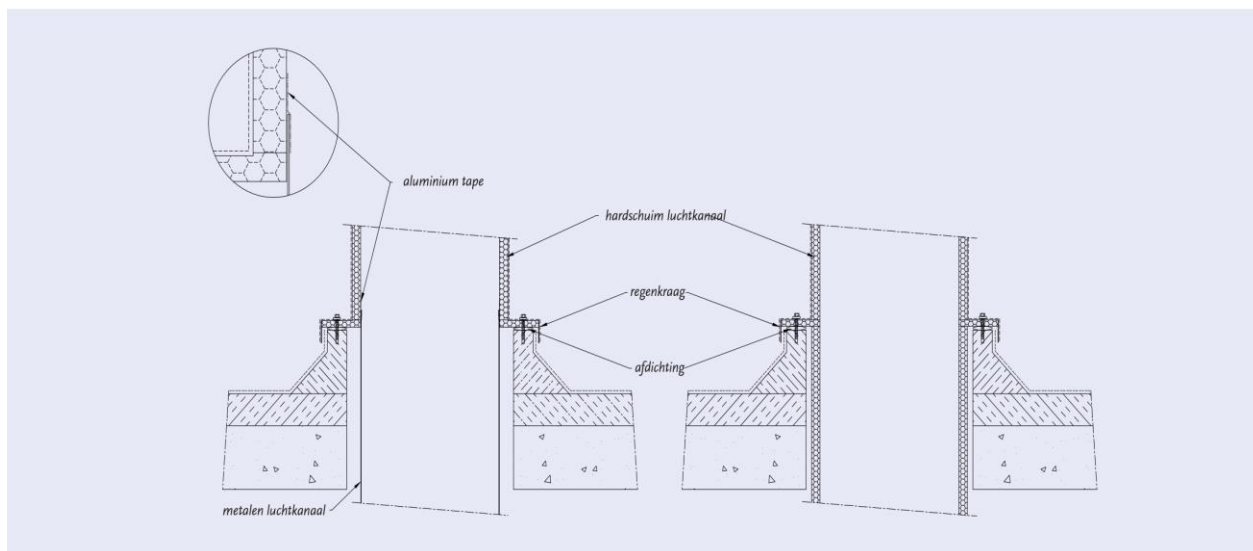
Principe 2: de kopse kant wordt voorzien van een metaal luchtkanaalprofiel;

Principe 3: aan de kopse kant of in de kanaalwand wordt een ronde mond geplaatst.

2.15.17 Hardschuim luchtkanalen aansluiten op dakdoorvoeren

Kunststof luchtkanalen kunnen door middel van een tweetal principes aansluiten op dakdoorvoeren. Welk principe wordt toegepast is afhankelijk van de gewenste situatie.

Principe 1: het metalen luchtkanaal steekt circa 50 mm door de dakopstand naar buiten. Hierop wordt de overgang van metaal naar kunststof gemaakt. Vervolgens wordt de dakdoorvoer weersbestendig afgewerkt.



Principe 2: het kunststof luchtkanaal wordt tot onder de dakconstructie aangebracht. Hierbij wordt het kunststof luchtkanaal door de dakopstand naar binnen gestoken. Vervolgens wordt de dakdoorvoer weersbestendig afgewerkt. Indien wenselijk kan volgens de in hoofdstuk .6.1.16 omschreven principes de overgang van kunststof op metaal gerealiseerd worden.

2.16 Rechthoekige kanalen van hardschuim met buitenmantel van aluminium beplating

2.16.1 Plaatkwaliteit

De hardschuim luchtkanalen worden vervaardigd van platen met een minimale volumieke massa van 30 kg/m³. Deze platen zijn één of tweezijdig voorzien van een aluminiumfolie met een minimale dikte van 60 micron. Kanalen een fabrieksmatig aangebrachte aluminium beplating geschikt voor buiten gebruik; Sandwichpanelen gemaakt van star polyurethaanschuim en bekleed met een 500 micron dikke aluminium beplating (met reliëf structuur) aan de buiten zijde, en een 80 micron dikke aluminiumfolie aan de binnen zijde. Het isolatiemateriaal wordt op geschuimd met een uitzetmiddel, hiervoor wordt water gebruikt. Daarom bevat het geen CFC, HCFC, HFC en HC. Aluminium kwaliteit buitenbeplating; EN-AW 3105 volgens de EN 573/3 Op de buiten beplating zit een UV bestendige coating type: Super Windy , 17 µm dik. UV bestendig volgens de NEN-EN 1396:2015 als RUV:3 De kwaliteit van de hechting tussen de beplating en het schuim heeft een waarde van 1,2kg/cm² volgens de NEN-EN 1607. De dichtheid van het PUR is 48kg/m³ met een tolerantie van +/- 2kg/m³ volgens (NEN-EN 1602) en heeft een licht blauwe kleur.

2.16.2 Plaatdikte

De hardschuim luchtkanalen worden uitgevoerd in de minimale plaatdikte van 25* mm met een tolerantie van +1,5 mm. De luchtkanalen worden bij deze dikte zo gefabriceerd, dat voldoende stijfheid tegen vervorming aanwezig is. Kanalen een fabrieksmatig aangebrachte aluminium beplating geschikt voor buiten gebruik; De standaard dikte van de kanaalwand/plaat is 30,5mm met een tolerantie van +/- 0,5mm. De plaat is ook te verkrijgen met een dikte van 50,5 mm met een tolerantie van +/- 0,5mm.

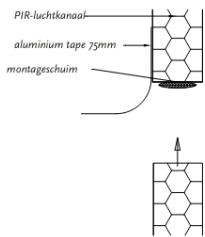
2.16.3 Dwarsverbindingen

Dwarsverbindingen van hardschuim luchtkanalen worden zodanig gemaakt, dat een voldoende luchtdichte verbinding wordt verkregen. We maken hierbij een onderscheid tussen verbindingen voor luchtkanalen in

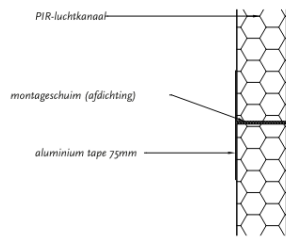
een binnenopstelling en luchtkanalen in een buitenopstelling

luchtkanaal verbinding voor binnenopstelling, type PUR/PIR 25-30-40-50 mm

situatie 1:
voor het maken van de verbinding

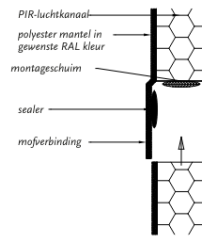


situatie 2:
na het verbinden van de kanaaldelen

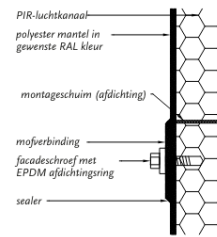


luchtkanaal verbinding voor buitenopstelling, type PUR/PIR-POL 25-30-40-50 mm

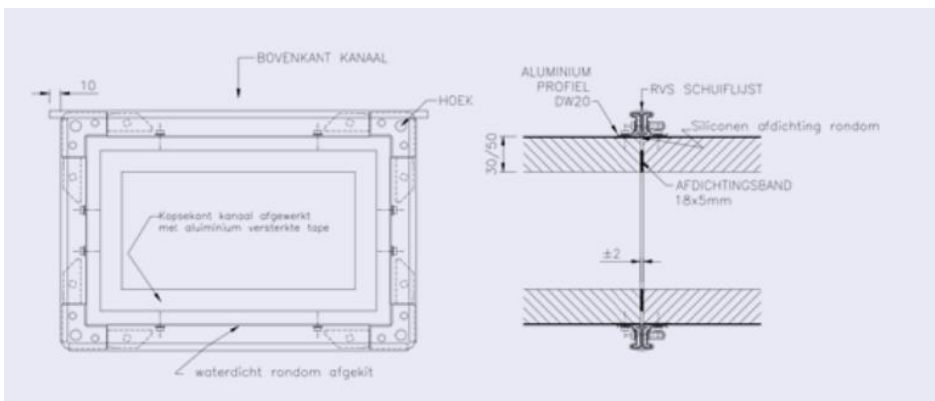
situatie 1:
voor het in elkaar schuiven van de moefverbinding



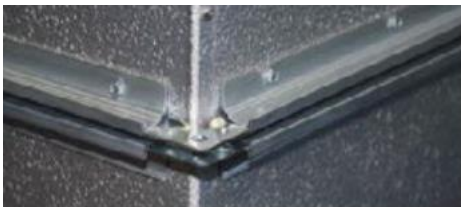
situatie 2:
in elkaar geschoven kanalen d.m.v.
een moefverbinding



Dwarsverbindingen voor buitenkanalen van hardschuim met buitenbeplating van aluminium;



De dwarsverbindingen type DW profielen zijn gemaakt van aluminium, met aluminium hoekstukken. De profielen worden aan elkaar bevestigd door middel van RVS bouten en moeren. Tussen beide profielen zit afdichtingsband



Voor extra waterdichtheid wordt er op de bovenzijde van het DW profiel een RVS schuiflijst geslagen met een rubber hamer. Deze dient het hoekstuk minimaal 1,5 cm te overlappen.



2.16.4 Langsverbindingen

De kanalen worden vervaardigd uit een vlakke plaat, waarin v-groeven worden gesneden. Deze v-groeven worden verlijmd. De sluitzijden worden onder 45° afgesneden, verlijmd en afgewerkt met een aluminiumtape met een minimale breedte van 75 mm en voor zover nodig voorzien van bijvoorbeeld verbindingskrammen. Indien de hardschuim luchtkanalen aan de buitenzijde worden voorzien van een polyestermantel, dan mag de aluminiumtape met een minimale breedte van 60 mm worden toegepast Langsverbindingen voor buitenkanalen van hardschuim met buitenbeplating van aluminium;

De kanalen worden vervaardigd uit een vlakke plaat, waarin V groeven worden gefreesd. Deze V groeven worden verlijmd. Aan de bovenzijde van het kanaal wordt de sluitzijde van het kanaal voorzien van een zo genaamde regenrand. In de regenrand zitten rvs-plaatschroeven die de regenrand fixeert op de verticale zijde van het kanaal. Deze voorkomt dat regenwater in het kanaal kan komen.

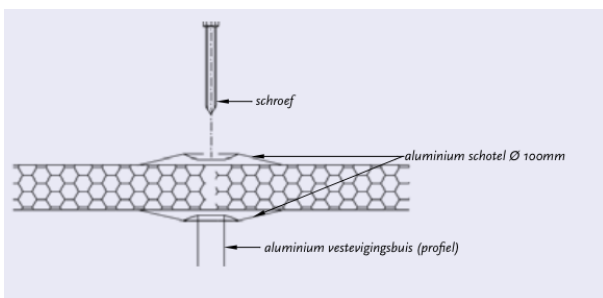


Bij montage dient de regenrand aan de bovenzijde te zitten van het kanaal (zie montage handleiding)

Het is niet toegestaan om in een kanaalvlak een deel-verbinding te hebben.

2.16.5 Verstijvingen

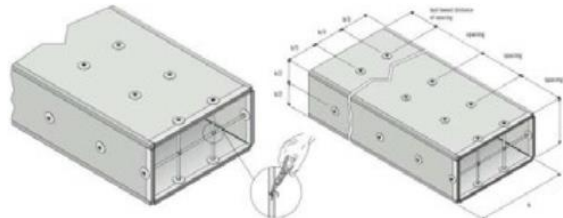
Luchtkanalen worden met een zodanige stijfheid uitgevoerd, dat hinderlijke vervormingen niet optreden. Uitgaande van toepassing van de minimale plaatdikte volgens 2.6.1.2., worden kanaalvlakken inwendig > 700 mm verstijfd. Afhankelijk van de gewenste specificaties of toepassing kunnen de benodigde schotels en verstijvingsbuizen worden vervaardigd van aluminium of gegalvaniseerd staal.



Verstijvingen van buitenkanalen van hardschuim met buitenbeplating van aluminium;

Uitgaande van toepassingen van de minimale dikte worden kanaalvlakken inwendig > 401 mm verstijfd. De gaten in de beplating voor verfestigingsstangen worden vanuit fabriekswegen gedicht met siliconen kit. Het aantal verfestigingsstangen volgens onderstaande tabel.

Zijde b / h (mm)	Aantal stangen	Tussenruimte (mm)
0 - 400	geen	
401 - 600	1 stang	1000
601 - 800	1 stang	600
801 - 1400	2 stangen	600
> 1401	na berekening	na berekening



2.16.6 Uitvoeringsmogelijkheden

Enkele uitvoeringsmogelijkheden van hardschuim luchtkanalen zijn;

- PURschuim met een aluminiumcachering buitenmantel en een aluminiumcachering inwendig, alleen geschikt voor binnenopstelling;
- PURschuim met een glasvezelversterkte polyester buitenmantel en een aluminiumcachering inwendig, geschikt voor buitenopstelling;
- PIRschuim met een aluminiumcachering buitenmantel en een aluminiumcachering inwendig, alleen geschikt voor binnenopstelling;
- PIRschuim met een glasvezelversterkte polyester buitenmantel en een aluminiumcachering inwendig, geschikt voor buitenopstelling;
- PURschuim met een aluminiumcachering aan binnenzijde en een aluminium beplating van 500 um (fabrieksmatig) aan de buitenzijde.

Voor het aanbrengen van de polyestermantel, uitgaande van toepassing van de minimale plaatdikte volgens 2.6.1.2 zijn de volgende specificaties van toepassing:

- 450 gram/m² glasvlies bij een inwendige kanaalmaat < 700 mm;
- 2x 450 gram/m² glasvlies bij een inwendige kanaalmaat ≥ 700 mm.

2.16.7 Afmetingen

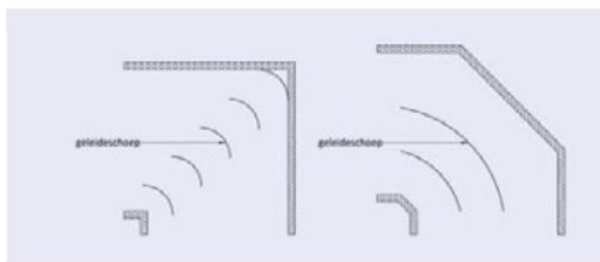
De nominale maten van de luchtkanalen worden in mm aangegeven en hebben betrekking op de inwendige (netto) afmetingen met een tolerantie van ± 2 mm tot en met een zijde van 1200 mm en ± 4 mm met een zijde groter dan 1200 mm. De afmetingen zijn gestandaardiseerd overeenkomstig met de afmetingen van rechthoekige metalen kanalen.

2.16.8 Zichtwerk

Indien in een luchttechnische installatie een deel van het luchtkanaalsysteem dient te worden uitgevoerd als 'zichtwerk', dan zal dit worden uitgevoerd zoals het overige kanaalwerk, tenzij dit in het bestek of de uitvoeringsspecificaties anders is vermeld. Aanvullende maatregelen in het kader van zichtwerk behoren normaliter niet tot de standaard uitvoering. 2.6.3.9 Bochten

Bochten worden als volgt uitgevoerd:

- segmentbochten met een hoek groter dan 45° dienen te worden voorzien van schoepen;
- haakse bochten worden voorzien van schoepen of airturns;

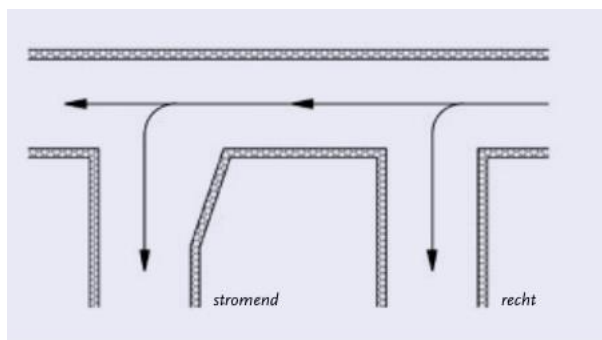


2.16.9 Verlopen

Verloopstukken worden zo uitgevoerd, waarbij de tophoek α maximaal 60° bedraagt

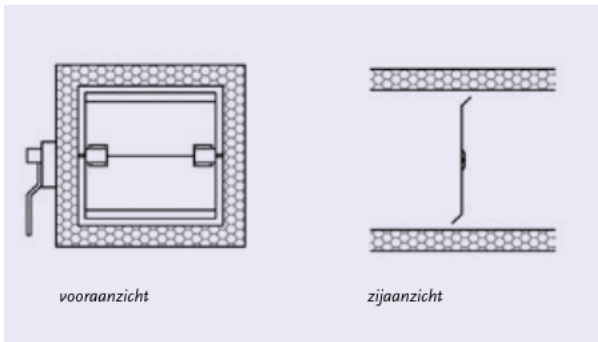
2.16.10 Aftakkingen

Een aftakking (een afsplitsing van een doorgaand hoofdkanaal) kan tot stand worden gebracht door middel van een recht of een stromend hulpstuk en vindt plaats onder een hoek van maximaal 90° . Luchttechnische aspecten bepalen mede het type uitvoering.



2.16.11 Instelkleppen

Instelkleppen worden handinstelbaar uitgevoerd en dienen om een installatie in te regelen. Ze zijn voorzien van een deugdelijke vastzetinrichting, waaruit tevens de klepstand blijkt. Het klepblad wordt uitgevoerd in enkele plaat met een dikte van tenminste 0.8mm (uitgevoerd volgens onderstaande tekening) tot een maximale bladbreedte (B) van 300 mm en tot een maximale oppervlakte van $0,09 \text{ m}^2$. Bij de klepbladen worden de randen evenwijdig aan de asrichting afgerond en verstijfd.



2.16.12 Erosiebestendigheid

Teneinde de erosiebestendigheid te kunnen garanderen, zijn de kanalen inwendig afgewerkt met een aluminium cachering. De luchtsnelheid in het kanalsysteem mag nergens meer bedragen dan 12 m/s.

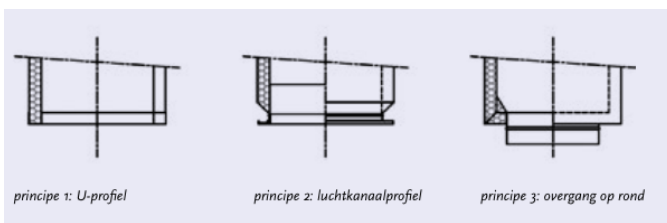
2.16.13 Toelaatbare systeemdruk

De maximale toelaatbare systeemdruk bedraagt 750 Pa. Tijdens de persproef wordt het betreffende kanaal eenmaal afgeperst op een testdruk van 500 Pa en eenmaal op een testdruk van 1000 Pa.

2.16.14 Bedrijfstemperatuur

De maximale bedrijfstemperatuur bedraagt voor hardschuim luchtkanalen 90° C.

De maximale bedrijfstemperatuur van kanalen voorzien van een aluminium beplating aan de buitenzijde voor buitengebruik, hebben een maximale bedrijfstemperatuur van -30 tot +65C 2.6.3.16 Overgang van kunststof op staal De overgang van rechthoekige hardschuim kunststof luchtkanalen naar stalen luchtkanalen kan doormiddel van een drietal principes gerealiseerd worden. Welk principe wordt toegepast is afhankelijk van de gewenste overgang. De materiaalkeuze van de overgang is afhankelijk van het stalen luchtkanaal waarop aangesloten dient te worden, bijvoorbeeld gegalvaniseerd staal, rvs of aluminium. - principe 1: de kopse kant wordt afgewerkt met een metaal u-profiel; - principe 2: de kopse kant wordt voorzien van een metaal luchtkanaalprofiel; - principe 3: aan de kopse kant of in de kanaalwand wordt een ronde mond geplaatst;

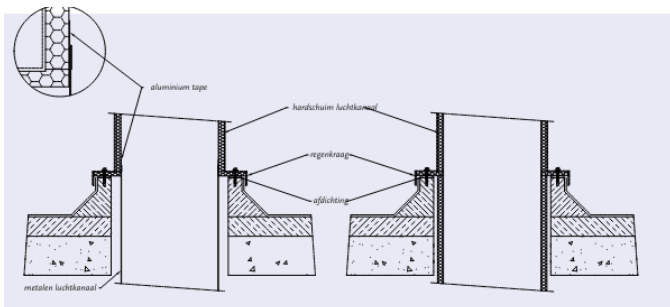


(let op bij buitenkanalen dienen alle naden in de overgang waterdicht afgewerkt te worden)

2.16.15 Overgang van kunststof op staal

Hardschuim luchtkanalen aansluiten op dakdoorvoeren Hardschuim luchtkanalen kunnen door middel van een tweetal principes aansluiten op dak doorvoeringen. Welk principe is afhankelijk van de gewenste situatie.

Principe 1: het metalen luchtkanaal steekt circa 50 mm door de dakopstand naar buiten. Hierop wordt de overgang van metaal naar kunststof gemaakt. Vervolgens wordt de dak doorvoer weerbestendig afgewerkt. Principe 2: het metalen kanaal wordt tot onder de dakconstructie aangebracht. Hierbij wordt het hardschuim luchtkanaal door de dakopstand naar binnen gestoken. Vervolgens wordt de dak doorvoer weerbestendig afgewerkt. Indien wenselijk kan volgens de in hoofdstuk 2.6.3.16 omschreven principes de overgang van hardschuim op metaal gerealiseerd worden.



Voor kanalen met aluminium buitenbeplating, kan ook gekozen worden voor een dak doorvoer met luchtkanaalprofiel, waarop het hardschuim luchtkanaal direct aansluit. Uiteraard dient de doorvoering (opstand) weerbestendig te worden afgewerkt.

2.17 Het inwendig en uitwendig coaten van luchtkanalen

2.17.1 Doel van het coaten

Het doel is om het kanaalwerk te beschermen. Dit kan zijn omdat er agressieve stoffen in de lucht aanwezig zijn, denk aan zwembaden. Ook kan de aangezogen buitenlucht corrosiebevorderende bestanddelen bevatten. Het coaten kan ook plaats vinden met als doel het inwendig reinigen te vereenvoudigen. Denk hierbij aan mineraalwol, dan wel hardschuim kanalen, die in de voedings- middelenindustrie worden toegepast.

2.17.2 Typen coating

Er zijn verschillende typen coating met diverse toepassingen en gebruiksvoorschriften. Veel voorkomende typen zijn:

- waterafstotende bitumineuze coating;
- polyester coating;
- polyurethaan coating;
- corrosiewerende primer.

Naast het doel van de coating, wordt de toepassing ook bepaald door de aard van het luchtkanaal en het toepassingsgebied van het kanaal. De aard van het kanaal kan worden onderscheiden in: rechthoekig mineraalwol;

- rechthoekig hardschuim;
- rechthoekig verzinkt staalplaat;
- rond verzinkt staalplaat.

typen coating	rechthoekig mineraalwol	rechthoekig hardschuim	rechthoekig verzinkt	rond verzinkt	toepassingsgebied
waterafstotende bitumen			x	x	buitenluchtaanzuigkanalen
polyester					voedingsmiddelenindustrie
polyurethaan				x	op corr. best. ondergrond
corrosiewerende primer	x (flenzen)	x (flenzen)	x	x	in agressieve omgeving

2.17.3 Gebruiksvoorschriften

Verwerking van de coating dient te geschieden volgens de gebruiksvoorschriften van de leverancier

2.18 Het thermisch isoleren van rechthoekige en ronde luchtkanalen

2.18.1 Het inwendig isoleren van rechthoekige luchtkanalen

Inwendige isolatie kan alleen worden toegepast bij rechthoekige luchtkanalen. Bij ronde luchtkanalen kan er in principe alleen sprake zijn van uitwendige isolatie. Om vervuiling van de installatie en andere problemen te voorkomen wordt echter ten sterkste aanbevolen om luchtkanalen uitsluitend uitwendig te isoleren. Mocht er toch voor worden gekozen om rechthoekige kanalen inwendig te isoleren, dan kan men gebruik maken van de volgende materialen:

glas- of steenwol dekens met lange vezels en afgewerkt met beschermingsfolie tegen het loslaten van deze vezels. Meest voorkomende dikten 0,5" of 1" (13 of 26 mm);

ge vulkaniseerde synthetische elastomeren, veelal met zelfklevende folie met een dikte van tussen 10 en 25 mm, afhankelijk van de toepassing en fabricaat.

2.18.2 Eigenschappen

De isolatiedekens dienen te voldoen aan de volgende eisen:

onbrandbaar, volgens DIN 4102, klasse 2 en brandvoortplanting, volgens NEN-EN 13501, klasse 1;

rookgetal: ≤ 1 (rookdichtheid verwaarloosbaar).



2.18.3 Verwerking isolatiedekens zonder zelfklevende folie

De isolatiedekens worden met contactlijm in het kanaal geplakt. Het volledige kanaaloppervlak wordt gelijmd met behulp van een roller of met behulp van spuitlijm. De contactlijm is te verwerken bij een temperatuur volgens opgave van de fabrikant/toeleverancier. De kanaalwand moet droog, schoon en vetvrij zijn om een goede hechting te verkrijgen. Ter extra bevestiging dienen er op de wanden van het kanaal, per m² wandoppervlak, minimaal 2 plakpennen, lasstiften of splittong pennen met afdekplaatje te worden aangebracht.

2.18.4 Afwerking

Op de kopse kanten van het kanaal dient de isolatie afgewerkt te worden met behulp van verzinkte plaatprofielen of kunststofprofielen. Dit ter voorkoming van het loslaten van de isolatie na het aan elkaar koppelen van kanaaldelen.

2.18.5 Het uitwendig isoleren van rechthoekige en ronde luchtkanalen

Uitwendig isoleren is onder te verdelen in drie hoofdstukken:

- thermisch isoleren met behulp van glaswol- of steenwoldekens (zie 2.8.2.1);
- thermisch isoleren met behulp van kunststof schuimrubber op basis van synthetisch rubber (elastomeer) (zie 2.8.2.2);
- thermisch isoleren met behulp van glaswol- of steenwoldekens, afgewerkt met aluminium beplating (zie 2.8.2.3).

2.18.6 Het thermisch isoleren met behulp van glaswol- of steenwoldekens

Deze isolatie uitvoering wordt uitsluitend in pandig toegepast. Rechthoekige en ronde metalen luchtkanalen worden, afhankelijk van de toepassing, veelal uitwendig thermisch geïsoleerd met behulp van stevige glaswol- of steenwoldekens met een dikte van 25 mm. Deze dekens zijn opgebouwd uit rechtopstaande vezels, de zgn. lamellendekens, éézijdig bekleed met een folie van versterkt puur aluminium (dikte 0,02 mm). Lamellen dekens zijn te verkrijgen zonder en met een zelfklevende folie. Bij rechthoekige kanalen wordt de isolatie tegen de isolatievulling aangebracht en op de ophangconstructie afgewerkt. De beugel, toegepast bij ronde kanalen, wordt binnen de isolatie opgenomen. De ophangconstructie bij rechthoekige kanalen valt dan buiten de isolatie. Hiertoe wordt tussen de ophangconstructie en de kanaalwand een isolatievulling met harde persing van gelijke dikte aangebracht en worden de naden dampdicht afgewerkt. Ook bestaat de mogelijkheid om de luchtkanalen op MDF-blokjes met een gelijke dikte als de isolatie te leggen. De isolatie dient dan wel doorgezet te worden tussen de blokjes (zie 2.10.3.1). Ook is het mogelijk om de luchtkanalen voor montage te isoleren. De isolatie wordt hierbij enigszins in de ophangbeugel gedrukt. Hierbij mag de beschermingsfolie om de isolatie niet scheuren.

2.18.7 Eigenschappen

De lamellen dekens dienen te voldoen aan de volgende eisen:

- onbrandbaar, volgens DIN 4102, klasse A2 en brandvoortplanting volgens NEN EN 13501, klasse 1;
- rookgetal: ≤ 1 (rookdichtheid verwaarloosbaar).

2.18.8 Verwerkingen van isolatiedekens zonder zelfklevende folie

De isolatiedeken moet op de volgende lengte worden afgesneden: Voor rechthoekig kanaal:

-L = 2x (kanaalbreedte + 2x isolatiedikte) + 2x (kanaalhoogte + 2x isolatiedikte) + overlap.

Voor een rond kanaal:

-L = (diameter kanaal + 2x isolatiedikte) x 3,14 + overlap.

2.18.9 Verwerking van isolatiedekens met zelfklevende folie

Deze isolatie wordt toegepast in slecht geventileerde ruimten en vanwege het ontbreken van plakpennen bij, als zichtwerk, gemonteerde rechthoekige

kanalen tot een breedte van 1200 mm. De isolatie moet op de volgende lengte worden afgesneden:

Voor rechthoekig kanaal:

-L = 2x (kanaalbreedte + 2x isolatiedikte) + 2x (kanaalhoogte + 2x isolatiedikte) + overlap.

Voor een rond kanaal:

-L = (diameter kanaal + 2x isolatiedikte) x 3,14 + overlap.

2.18.10 Plakken en afwerken bij rechthoekige kanalen (zonder folie)

De lamellen dekens worden met contactlijm op het kanaal geplakt. Het volledige kanaaloppervlak wordt gelijmd met behulp van een roller of met behulp van spuitlijm. De contactlijm dient men te verwerken bij temperaturen volgens opgave van de fabrikant/toeleverancier; bij voorkeur bij een temperatuur hoger dan ca. 0° C. De kanaalwand moet schoon, droog en vetvrij zijn om een goede hechting te verkrijgen tussen de isolatie en de kanaalwand.

Om te voorkomen dat tijdens het drogen van de lijm de isolatie loslaat van het kanaalwand, dienen er bij de horizontaal gemonteerde luchtkanalen breder dan 600 mm, op de onderzijde en de zijwanden van het kanaal, per m² wandoppervlak, minimaal 2 plakpennen, lasstiften of splittongpennen met afdekplaatje te worden aangebracht. Bij verticaal gemonteerde kanalen dienen er op alle wanden breder dan 600 mm pennen te worden aangebracht. Het wordt aanbevolen om de isolatie precies tussen de flensverbindingen aan te brengen. Indien vanwege condensgevaar op de flens het toch noodzakelijk is de flenzen te isoleren, dient men een losse strook over de flensverbinding aan te brengen. De naden tussen de lamellen dekens worden met behulp van een aluminium all-weather-tape, met een breedte van 75 mm en een minimale kleefkracht op staal van tenminste 9N/25 mm², aan elkaar geplakt en daarna glad gestreken.

2.18.11 Plakken en afwerken bij rechthoekige kanalen (met folie)

Na de isolatie op de juiste maat te hebben afgesneden, wordt het schutvel over ca. 10 cm in de lengterichting verwijderd, waarna de isolatie op de juiste positie wordt aangebracht en over het gehele oppervlakte stevig wordt aangedrukt (let op, eenmaal aangedrukt kan de isolatie niet meer worden verschoven).

Daarna het overige schutvel in fasen verwijderen en de isolatie telkens stevig over het totale oppervlak tegen de kanaalwand aandrukken. Het wordt aanbevolen om de isolatie precies tussen de flensverbindingen aan te brengen. Indien vanwege condensgevaar op de flens het toch noodzakelijk is de flenzen te isoleren, dient men een losse strook over de flensverbinding aan te brengen. Kanalen tot een breedte van 1200 mm hoeven niet voorzien te worden van plakpennen, lasstiften of splittong pennen. De omgevingstemperatuur moet tijdens de verwerking liggen tussen +10° C en +50° C. De naden tussen de lamellen dekens worden met behulp van een aluminium "all weather"-tape, met een breedte van 75 mm en een minimale kleefkracht op staal van tenminste 9N/25 mm², aan elkaar geplakt en daarna glad gestreken.

2.18.12 Plakken en afwerken bij ronde kanalen

Bij ronde luchtkanalen wordt geen gebruik gemaakt van spuitlijm en/of contactlijm. De isolatie wordt op de juiste lengte afgesneden en de overlap wordt gereed gemaakt door de isolatie van het aluminiumfolie los te snijden. Daarna worden de naden met behulp van onder 2.8.2.1.5 genoemde tape vastgeplakt en glad gestreken. Verder dient er om de 600 mm een trekband van minimaal 10 mm breed om de isolatie te worden aangehaald.

2.18.13 Het thermisch isoleren met behulp van kunststof schuimrubber op basis van synthetisch rubber (elastomeer)

Deze manier van isoleren wordt uitsluitend in pandig toegepast. Rechthoekige en ronde metalen kanalen worden bij grotere temperatuurverschillen (bijvoorbeeld buitenlucht aanzuigkanalen) of bij in het zicht lopende kanalen uitwendig geïsoleerd met behulp van bovengenoemd isolatiemateriaal. Dit materiaal is, afhankelijk van fabricaat en optredende temperatuurverschillen, in diverse dikten verkrijgbaar. Dit isolatiemateriaal is te verkrijgen zonder en met een zelfklevende folie. Om een juiste isolatie te verkrijgen worden de ophangconstructies, zowel bij rechthoekige als ronde kanalen buiten de isolatie gehouden. Verder wordt er over de kanaalflenzen altijd een aparte strook van dezelfde isolatiedikte gelijmd.

2.18.14 Eigenschappen

De isolatie dient minimaal te voldoen aan de volgende eisen:

- onbrandbaar, volgens DIN 4102, klasse A2 en brandvoortplanting volgens NEN-EN 13501, klasse 1;
- rookgetal: ≤ 1 (rookdichtheid verwaarloosbaar);
- praktisch brandgedrag: zelfdovend, niet afdruppend en niet brandgeleide

2.18.15 Verwerking

De isolatie moet op de volgende lengte worden afgesneden: Voor rechthoekig kanaal:

Alle zijden worden afgesneden op maat van de zijde + 1x isolatiedikte.

Voor een rond kanaal:

$L = (\text{diameter kanaal} + 2x \text{ isolatiedikte}) \times 3,14$.

2.18.16 Plakken en afwerken

Zowel bij rechthoekige als ronde luchtkanalen worden de isolatieplaten in principe over het gehele oppervlak verlijmd met een door de leverancier van de isolatie bijgeleverde lijm. Alle stootranden moeten goed worden aangedrukt en dus ook goed worden verlijmd. Dit geldt ook bij gebruik van platen met een zelfklevende laag. De te verlijmen oppervlakken dienen stof- en vetvrij te zijn. Deze isolatievorm behoeft niet nader te worden afgewerkt met tapes of plakpennen.

2.18.17 Thermische isoleren met behulp van glaswol- of steenwoldekens, afgewerkt met aluminium beplating

2.18.18 Algemeen

Voor het aanbrengen van de mineraalwol deken wordt verwezen naar hoofdstuk 2.8.2.1.

2.18.19 Aanbrengen van aluminium beplating

Uitwendig geïsoleerde kanalen in de buitenlucht kunnen worden afgewerkt met (stucco) aluminium beplating. In de kustgebieden wordt hiervoor de zee- waterbestendige kwaliteit (AIMg 3/ ENAW 5754) aanbevolen. Nadat de metalen luchtkanalen op het dak of langs een gevel in de buitenlucht zijn gemonteerd, wordt de uitwendige isolatie met het vereiste materiaal en dikte aangebracht.

Aansluitend wordt dan de aluminium beplating aangebracht. De dikte van de aluminium plaat is minimaal 0,8 mm. Het aanbrengen van de beplating geschiedt door middel van overlapping van de naast elkaar gelegen platen. Deze platen worden voorzien van zogenaamde rillen die ca. 20 à 25 mm van het plaaieinde in de plaat worden gerild. Deze rillen worden op elkaar gelegd en aan elkaar bevestigd met minimaal 13 x 3 mm RVS plaatschroeven (8 st/m) met schroefdraad tot onder tegen de kop.

I.p.v. plaatschroeven kan er ook gekozen worden voor popnagels (alu/alu uitvoering). Echter montage en demontage is bij toepassing van popnagels arbeidsintensiever. De beplating wordt strak om de isolatie aangebracht, zodanig overlappend en afwaterend dat inregenen en lekkage niet mogelijk zijn. Hiertoe worden alle naadverbindingen in het plaatwerk tijdens of na montage van de aluminium beplating met transparante siliconenkit regendicht afgekit.

Om een strak geheel te krijgen (vooral bij grotere kanalen), bestaat de mogelijkheid om tijdens het isoleren verstevigingsstrippen van aluminium op het kanaal te bevestigen. De aluminium beplating kan dan op deze strippen worden vastgezet. Hierbij dient men er op te letten dat de aluminium strippen niet rechtstreeks op het staal worden bevestigd. Dit in verband met het gevaar voor elektrolytische spanningscorrosie. Een oplossing hiervoor is om tussen het kanaal en de verstevigingsstrip kit, verf of een tape aan te brengen.

2.19 Brandwerend isoleren en bekleden van metalen luchtkanalen

2.19.1 Brandwerend isoleren van ronde luchtkanalen

Indien aan de luchttransportweg eisen m.b.t. brandwerendheid wordt gesteld, wordt aanbevolen systemen toe te passen die zijn getest volgens de EN 1366.1 Ronde luchtkanalen kunnen brandwerend geïsoleerd worden met gaasdeken van minerale wol. Er zijn twee producten in de handel die aan de eisen voor brandwerendheid voldoen:

- onbrandbare steenwol gaasdeken;
- lichtgewicht minerale wol gaasdeken.

Dit zijn producten voor brandscheidende systemen variërend van 15 tot 120 minuten, afhankelijk van dichtheid en/of isolatiedikte. Rekening moet worden gehouden met een toename van het kanaalgewicht in relatie tot de kanaal- ophanging. Hiervoor is het gewicht per m² plaatoppervlakte een maatstaf.

Voor een 60 minuten brandwerend systeem zijn o.a. de volgende producten beschikbaar:

type product	brandwerendheid	isolatiedikte	gewicht	maximale kanaalafmeting
steenwol gaasdeken	60 minuten	90 mm	9 kg/m ²	1000 mm
lichtgewicht minerale wol gaasdeken	60 minuten	75 mm	4 kg/m ²	1000 mm

2.19.2 Brandwerend isoleren van rechthoekige luchtkanalen

Indien aan de luchttransportweg eisen m.b.t. brandwerendheid wordt gesteld, wordt aanbevolen systemen toe te passen die zijn getest volgens de EN 1366-1. Rechthoekige luchtkanalen kunnen brandwerend geïsoleerd worden met platen van minerale wol of fibersilicaat.

2.19.3 Isolatieplaten van minerale wol

Er zijn twee producten van minerale wol op de markt voor het brandwerend isoleren van rechthoekige kanalen:

- onbrandbare steenwolplaat;
- lichtgewicht minerale wolplaat.

De minerale wolplaten worden direct op het luchtkanaal aangebracht volgens de voorschriften van de leverancier. Deze platen worden veelal vastgezet middels laspennen of schroefparkers. Soms is het ook nodig de platen onderling vast te zetten met behulp van een speciale lijmsort.

De producten kunnen gebruikt worden voor brand scheidende systemen variërend van 15 tot 120 minuten, afhankelijk van dichtheid, isolatiedikte en/of kanaaloriëntatie. Rekening moet worden gehouden met een toename van het kanaalgewicht in relatie tot de kanaalophanging. Hiervoor is het gewicht per m² plaatoppervlakte een maatstaf.

Voor een 60 minuten brandwerende systeem zijn de volgende opties mogelijk in minerale wolplaten:

type product	brandwerendheid	kanaaloriëntatie	isolatiedikte	gewicht	maximale kanaalafmeting
steenwol isolatieplaat	60 minuten	verticaal of horizontaal	60 mm	13 kg/m ²	b x h = 1250 x 1000 mm
lichtgewicht minerale wolplaat	60 minuten	horizontaal	60 mm	4 kg/m ²	b x h = 1250 x 1000 mm
lichtgewicht minerale wolplaat	60 minuten	verticaal	80 mm	5,3 kg/m ²	b x h = 1250 x 1000 mm

2.19.4 Isolatieplaten van fibersilicaat

- onbrandbare platen van fibersilicaat.

Asbestvrije platen, vervaardigd van vezels, portlandcement en toeslagstoffen, dienen volgens voorschriften van de fabrikant te worden aangebracht.

brandwerendheid	bekledingsdikte kanaal (om verbindingsflens)
30 minuten	25 mm
60 minuten	35 mm
90 minuten	40 mm
120 minuten	52 mm

2.19.5 Ophanging brandwerend geïsoleerde luchtkanalen

De luchtkanalen dienen in principe opgehangen te worden als bij de genormeerde beproevingsmethode. Onderstaande gegevens zijn afkomstig van publicatie SBR/ISSO 809.14.

Tabel 26 – Gegevens van de draadeinden

diameter	oppervlakte	maximale belasting
voor 30 en 60 minuten brandwerendheid (max. 9 N/mm ²)		
M8	31,9 mm ²	287 N (28,7 kg)
M10	50,9 mm ²	458 N (45,8 kg)
M12	74,3 mm ²	500 N (50,0 kg)
voor 90 en 120 minuten brandwerendheid (max. 6 N/mm ²)		
M8	31,9 mm ²	191 N (19,1 kg)
M10	50,9 mm ²	305 N (30,5 kg)
M12	74,3 mm ²	445 N (44,5 kg)

Als vuistregel wordt hiervoor aanbevolen:

Maximale afstand tussen de ophangingen h.o.h. 1,5 m waarbij eerste ophangpunt op maximaal 0,5 m. van de brandklep verwijderd is.; Gewicht per ophangpunt maximaal 50 kg.

Ophangingen dienen ondersteunend te worden uitgevoerd door middel van montagerail en afgehangen te worden door middel van draadeinden minimaal M6 in metalen pluggen. Dit geldt voor zowel rechthoekige als ronde luchtkanalen.

2.19.6 Tabel dimensies draadstangen – rechthoekig luchtkanaal

Brandwerendheid 60 minuten

Ondersteuning 1000 mm (h.o.h.)

H	B	200	250	300	400	500	600	800	1000	1200
100		M 6	M 6	M 6						
150		M 6	M 6	M 6	M 6					
200		M 6	M 6	M 6	M 6	M 6				
250			M 6	M 6	M 6	M 8	M 8			
300				M 6	M 6	M 8	M 8	M 8		
400					M 6	M 8	M 8	M 8	M 8	
500						M 8	M 8	M 8	M 10	M 10
600							M 8	M 8	M 10	M 10
800								M 10	M 10	M 12
1000									M 10	M 12

Ondersteuning 1250 mm (h.o.h.)

H	B	200	250	300	400	500	600	800	1000	1200
100		M 6	M 6	M 6						
150		M 6	M 6	M 6	M 6					
200		M 6	M 6	M 6	M 8	M 8				
250			M 6	M 6	M 8	M 8	M 8			
300				M 8	M 8	M 8	M 8	M 8		
400					M 8	M 8	M 8	M 10	M 10	
500						M 8	M 8	M 10	M 10	M 12
600							M 10	M 10	M 10	M 12
800								M 10	M 12	M 12
1000									M 10	M 12

Ondersteuning 1500 mm (h.o.h.)

H	B	200	250	300	400	500	600	800	1000	1200
100		M 6	M 6	M 6						
150		M 6	M 6	M 6	M 8					
200		M 6	M 6	M 8	M 8	M 8				
250			M 6	M 8	M 8	M 8	M 8			
300				M 8	M 8	M 8	M 8	M 10		
400					M 8	M 8	M 10	M 10	M 12	
500						M 8	M 10	M 10	M 12	M 12
600							M 10	M 12	M 12	M 12
800								M 12	M 12	M 14
1000									M 12	M 14

Brandwerendheid 90 minuten

Ondersteuning 1000 mm (h.o.h.)

H	B	200	250	300	400	500	600	800	1000	1200
100		M 8	M 8	M 8						
150		M 8	M 8	M 8	M 8					
200		M 8	M 8	M 8	M 8	M 10				
250			M 8	M 8	M 8	M 10	M 12			
300				M 8	M 10	M 10	M 12	M 10		
400					M 10	M 10	M 12	M 10	M 12	
500						M 12	M 12	M 12	M 14	M 14
600							M 14	M 12	M 14	M 14
800								M 12	M 14	M 14
1000									M 14	M 14

Ondersteuning 1250 mm (h.o.h.)

H	B	200	250	300	400	500	600	800	1000	1200
100		M 8	M 8	M 8						
150		M 8	M 8	M 8	M 10					
200		M 8	M 8	M 8	M 10	M 10				
250			M 8	M 10	M 10	M 10	M 12			
300				M 10	M 10	M 12	M 12	M 12		
400					M 12	M 12	M 12	M 14	M 14	
500						M 12	M 12	M 14	M 14	M 14
600							M 14	M 14	M 14	M 14
800								M 14	M 14	M 14
1000									M 14	M 16

Ondersteuning 1500 mm (h.o.h.)

H	B	200	250	300	400	500	600	800	1000	1200
100		M 8	M 8	M 8						
150		M 8	M 8	M 10	M 10					
200		M 8	M 8	M 10	M 10	M 12				
250			M 10	M 10	M 12	M 12	M 12			
300				M 10	M 12	M 12	M 12	M 14		
400					M 12	M 12	M 14	M 14	M 14	
500						M 12	M 14	M 14	M 14	M 16
600							M 14	M 14	M 14	M 16
800								M 14	M 16	M 16
1000									M 16	M 16

Brandwerendheid 120 minuten

Ondersteuning 1000 mm (h.o.h.)

H	B	200	250	300	400	500	600	800	1000	1200
100		M 8	M 8	M 8						
150		M 8	M 8	M 8	M 8					
200		M 8	M 8	M 8	M 8	M 10				
250			M 8	M 8	M 10	M 10	M 10			
300				M 8	M 10	M 10	M 12	M 12		
400					M 10	M 10	M 12	M 12	M 12	
500						M 12	M 12	M 12	M 14	M 14
600							M 12	M 12	M 14	M 14
800								M 14	M 14	M 14
1000									M 14	M 14

Ondersteuning 1250 mm (h.o.h.)

H	B	200	250	300	400	500	600	800	1000	1200
100		M 8	M 8	M 8						
150		M 8	M 8	M 8	M 10					
200		M 8	M 8	M 10	M 10	M 10				
250			M 8	M 10	M 10	M 12	M 12			
300				M 10	M 10	M 12	M 12	M 12		
400					M 12	M 12	M 12	M 14	M 14	
500						M 12	M 12	M 14	M 14	M 14
600							M 14	M 14	M 14	M 14
800								M 14	M 14	M 16
1000									M 16	M 16

Ondersteuning 1500 mm (h.o.h.)

H	B	200	250	300	400	500	600	800	1000	1200
100		M 8	M 8	M 8						
150		M 8	M 8	M 10	M 10					
200		M 8	M 10	M 10	M 12	M 12				
250			M 10	M 10	M 12	M 12	M 12			
300				M 10	M 12	M 12	M 12	M 14		
400					M 12	M 12	M 14	M 14	M 14	
500						M 14	M 14	M 14	M 14	M 16
600							M 14	M 14	M 14	M 16
800								M 14	M 16	M 16
1000									M 16	M 16

2.19.7 Tabel dimensies draadstangen – rond luchtkanaal WM EIS 60 gaasdeken

Ondersteuning 1000 mm (h.o.h.)

diameter luchtkanaal mm	200	250	300	400	500	600	800	1000	1200
draadstang	M 6	M 6	M 6	M 8	M 8	M 8	M 10	M 12	M 12

Ondersteuning 1250 mm (h.o.h.)

diameter luchtkanaal mm	200	250	300	400	500	600	800	1000	1200
draadstang	M 6	M 8	M 8	M 8	M 10	M 10	M 12	M 12	M 14

Ondersteuning 1500 mm (h.o.h.)

diameter luchtkanaal mm	200	250	300	400	500	600	800	1000	1200
draadstang	M 8	M 8	M 8	M 10	M 10	M 12	M 12	M 14	M 14

2.20 Montagevoorschriften

2.20.1 Algemeen

In het kader van de overeenkomst tussen Luka en TÜV Rheinland Nederland B.V. is de controle op de fabricage en montagekwaliteit door TÜV Rheinland Nederland B.V. gewaarborgd. Veiligheid, gezondheid en milieu zijn ook bij montagewerkzaamheden belangrijke onderwerpen. Conform de arbeidsomstandighedenwetgeving en de VCA checklist hebben de verschillende partijen op de bouw een eigen specifieke verantwoordelijkheid. Zo is de hoofdaannemer eindverantwoordelijke voor de veiligheid op het project en het beschikbaar stellen van algemene faciliteiten en veiligheidsvoorzieningen. De Luka-leden hebben, als onderaannemer, onder andere de verantwoordelijkheid voor het juist handelen van hun medewerkers en hen te voorzien van de juiste middelen. Doorgaans wordt dit alles vastgelegd in een projectplan. De Luka-leden stellen, indien gewenst en eventueel in overleg met de opdrachtgever, een bedrijfseigen projectplan ter beschikking. Dit plan dient als onderdeel van het totale projectplan dat door de hoofdaannemer beschikbaar wordt gesteld.

2.20.2 Transport en opslag

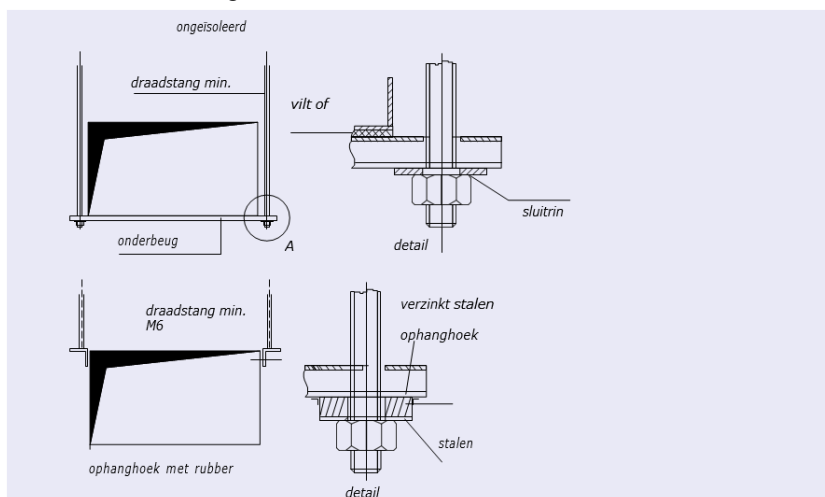
Het transport van luchtkanalen dient op een verantwoorde wijze plaats te vinden, zodanig dat transportschade wordt voorkomen. Het verdient aanbeveling voor het transport van ronde hulpstukken gebruik te maken van dozen, netzakken, bundels, kratten of containers. Luchtkanalen zijn gevoelig voor vervorming door onzorgvuldige of ruwe behandeling. Zorgvuldig afladen is derhalve een noodzaak. Beschadigingen aan verbindingsprofielen bij rechthoekige kanalen en aan de randen van ronde kanalen, verhogen de kans op luchtlekages. Om beschadigingen zoveel mogelijk te voorkomen, verdient het aanbeveling de leveringen op de bouwplaats nauw aan te laten sluiten op de voortgang van de montage. Beschadigingen zullen als volgt behandeld worden:

- krassen die geleid hebben tot een plaatselijke verwijdering van de zinklaag worden ter plaatse behandeld met een corrosiewerende zinkstofverf;
- deuken in het kanaal, welke de doorlaat verminderen worden ter plaatse teruggebracht zodat de vrije doorlaat van het kanaal voor minimaal 95 % gewaarborgd blijft;
- verbindingen welke zijn beschadigd worden dusdanig hersteld dat de voorgeschreven constructiesterkte en luchtdichtheid overeenkomstig deze uitvoeringsspecificatie gewaarborgd blijft.

Indien er bestekmatig geen omschrijving gegeven is (zie 2.12) kan de opslag op de bouwplaats zowel in de open lucht als in de ruwbouw plaatsvinden. In beide gevallen dienen de kanalen op een droge ondergrond te worden opgeslagen. Bij plaatsing in de open lucht dienen de kanalen tegen extreme weersinvloeden en vervuiling te worden beschermd. Het is gewenst de luchtkanalen en hulpstukken, na aflevering op de bouwplaats, met behulp van een kraan of bouwlift zo dicht mogelijk bij de plaats van montage op te slaan.

2.20.3 Montagevoorschriften rechthoekige en ronde luchtkanalen

Bij aanvang van elke montage dient de leidinggevende monteur in het bezit te zijn van montagetekeningen c.q. materiaallijsten. Tevens dient de montageleiding uitleg te geven over de inhoud van de montagevoorschriften en de specifieke voorschriften die gelden voor de bouwlocatie



2.20.4 Ophanging en ondersteuning van ongeïsoleerde rechthoekige metalen kanalen

De luchtkanalen worden zodanig bevestigd of opgehangen dat de kanaaldelen met appendages een stabiel en strak geheel vormen. Bij de keuze van materialen en constructie-uitvoering wordt rekening gehouden met de omgevingscondities en de lineaire uitzettingen van het kanaalmateriaal. De meest voorkomende constructies zijn:

- Consoles, verzinkt of tenminste met zinkstof verf afgewerkt, die voor bevestiging tegen een bouwkundige constructie worden toegepast;
- Ophangconstructies die een zodanige sterkte hebben dat het totale gewicht van de luchtkanalen, inclusief de tussen gebouwde appendages, door draadstangen naar de bouwkundige ophangpunten wordt overgebracht;
- Kanaalhoeken met rubber inlage.

De ophanging moet samengesteld worden uit een onderbeugel van sendzimir verzinkt materiaal, voorzien van viilt of P.E.-band met minimale afmetingen van 18 x 4 mm, met draadstangen minimaal M6, direct langs het kanaal. De afstand tussen deze draadstangen en de kanaalwand is maximaal 50 en minimaal 15 mm. De beugels, met een onderlinge afstand van maximaal hart-op-hart 3 meter, kunnen worden uitgevoerd in een profielvorm, dan wel in een standaard handelsprofiel van voldoende sterkte, waardoor voldoende stijfheid wordt verkregen. Zie tabel hieronder.

toe te passen sendzimir verzinkte onderbeugel (in mm)

kanaalbreedte	min. afmeting			min. dikte
	breedte	x	hoogte	
≤ 800	28	x	15	1,25
≤ 1.250	30	x	20	1,5
> 1.250	30	x	40	1,8

2.20.5 Ophanging en ondersteuning van schachtkanalen

Bij schachtkanalen kan gebruik worden gemaakt van consoles tegen de wand, dan wel profielen aan de kanalen, die worden afgesteund op de vloer. De stalen constructies worden minimaal corrosiewerend uitgevoerd.

2.20.6 Ophanging en ondersteuning bij na-isoleren van kanalen

Indien het kanaalwerk na het monteren uitwendig wordt geïsoleerd, moeten tussen de onderbeugel en het kanaal MDF-afstandblokjes 50 x 50 x 25 of harde persing isolatiestroken van 100 x 25 mm zijn aangebracht.

2.20.7 Ophanging en ondersteuning van ronde metalen kanalen

Ronde luchtkanalen worden zodanig bevestigd of opgehangen dat de kanaaldelen met appendages een stabiel en strak geheel vormen. Bij de keuze van materialen en constructie-uitvoering wordt rekening gehouden met de omgevingscondities en de lineaire uitzettingen van het kanaalmateriaal. De meest voorkomende constructies zijn:

- consoles, verzinkt of tenminste met zinkstof verf afgewerkt, die voor bevestiging tegen een bouwkundige constructie worden toegepast;
- ophangconstructies, die een zodanige sterkte hebben dat het totale gewicht van de luchtkanalen, inclusief de tussen gebouwde appendages door draadstangen naar de bouwkundige ophangpunten wordt overgebracht.

De beugels bij buizen met een diameter van > 450 mm moeten worden uitgevoerd als tweepuntsophanging met een boven- en onderbeugel. Tussen de beugel en het luchtkanaal dient vilt of P.E.-band met minimale afmetingen van 18 x 4 mm te worden toegepast. Voor kleinere diameters wordt volstaan met éénpuntsbeugels uit sendzimir verzinkt staalband of gaatjesband, voorzien van vilt of P.E-band met de minimale afmeting van 18 x 4 mm, of met geplastificeerd gaatjesband met éénpuntsophanging.

Daarnaast kunnen standaard beugels met rubber inlage worden toegepast. De maximale hartafstand van de beugels onderling is 3 meter. Bij schachtkanalen kan gebruik worden gemaakt van consoles tegen de wand, dan wel profielen aan de kanalen, die worden afgesteund op de vloer. De stalen constructies worden corrosiewerend uitgevoerd.

2.20.8 Ophanging en ondersteuning van rechthoekige kunststof, mineraalwol en hardschuim kanalen.

Rechthoekige luchtkanalen worden zodanig bevestigd of opgehangen dat de kanaaldelen met appendages een stabiel en strak geheel vormen. Bij de keuze van materialen en constructie-uitvoering wordt rekening gehouden met de omgevingscondities en de lineaire uitzettingen van het kanaalmateriaal. De meest voorkomende constructies zijn:

- consoles, verzinkt of tenminste met zinkstof verf afgewerkt, die voor bevestiging tegen een bouwkundige constructie worden toegepast;
- Ophangconstructies, die een zodanige sterkte hebben dat het totale gewicht van de luchtkanalen, inclusief de tussen gebouwde appendages, door draadstangen naar de bouwkundige ophangpunten wordt overgebracht.

De ophanging gebeurt middels een boven- en onderbeugel met draadstangen minimaal M6, direct langs het kanaal. De afstand tussen deze draadstangen en de kanaalwand is maximaal 50 en minimaal 15 mm. De beugels, met een onderlinge afstand van maximaal 3 meter hart-op-hart, moeten worden uitgevoerd in profiel- vorm, dan wel in een standaard handelsprofiel van voldoende sterkte, waardoor voldoende stijfheid wordt verkregen. Zie tabel hieronder.

toe te passen sendzimir verzinkte onderbeugel (in mm)

kanaalbreedte	min. afmeting			min. dikte
	breedte	x	hoogte	
≤ 800	28	x	15	1,25
≤ 1.250	30	x	20	1,5
> 1.250	30	x	40	1,8

Dakkanalen steunen, door middel van weersbestendige ondersteuningsprofielen, op de door de bouwkundig aannemer aangebrachte dakvoorzieningen. Deze ondersteuning staan in lengterichting maximaal 2,5 meter hart-op-hart.

2.20.9 Ophanging en ondersteuning van ronde kunststof kanalen

Deze luchtkanalen worden zodanig bevestigd of opgehangen dat de kanaaldelen met appendages een stabiel en strak geheel vormen. Bij de keuze van materialen en constructie-uitvoering wordt rekening gehouden met de omgevingscondities en de lineaire uitzettingen van het kanaalmateriaal.

2.20.10 Ondersteuning dakkanalen

Dakkanalen steunen, door middel van weersbestendige ondersteuningsprofielen, op de door de bouwkundig aannemer aangebrachte dakvoorzieningen. Deze ondersteuning staan in lengterichting maximaal 2,5 meter hart-op-hart.

Dakkanalen met een open einde (aanzuig- en afblaaskanalen) dienen ter voorkoming van stormschade verankerd te worden aan een door derden aangebrachte bouwkundig voorziening welke onderdeel is van de algehele dakconstructie.

2.20.11 Ophanging van luchtkanalen en appendages met flexibele ophangsystemen

Naast ophanging en montage met draadstangen worden ook flexibele ophangsystemen toegepast. Anders dan bij ophanging en montage met draadstangen is de draadstang vervangen door een flexibel ophangmedium zoals staalkabel of band en is de bout / moer bevestiging en borging vervangen door een klemrichting. Reden voor toepassing van deze ophangsystemen zijn veelal esthetica, snellere ophanging en aanpassingsmogelijkheden.

De Luka adviseert bij gewenste toepassing van flexibele ophangsystemen voor luchtkanalen en appendages de gelijkwaardigheid van deze systemen te controleren ten opzichte van de hiervoor omschreven ophanging met draadstangen op de volgende elementen:

- Brandwerendheid ophangmateriaal;
- Draagkracht ophangmateriaal;
- Molest risico ophangmateriaal;
- Duurzame borging van klemrichting;
- Risico van beschadiging en vervorming luchtkanalen, appendages en isolatie

2.21 Luchtdichtheid luchttransportweg

2.21.1 Algemeen

Luka streeft er naar om in nauwe samenwerking met leveranciers c.q. fabrikanten van appendages de optredende luchtlekkage van de luchttransportweg te beperken en hiermee het energiegebruik van de luchtbehandelingsinstallatie te verminderen. Onder de luchttransportweg dienen te worden begrepen:

- luchtkanalen;
- tussen te monteren appendages;
- flexibele slangen en rooster plenums.

2.21.2 Luchtdichtheid van luchtkanalen

Alleen in uitzonderingsgevallen moet een kanaalsysteem volkomen luchtdicht zijn. Om veiligheidsredenen is een lek ontoelaatbaar, bij bijvoorbeeld transport van gevaarlijke gassen of bij sterk verontreinigde lucht. Een kanaalsysteem voor een ventilatie- en klimaatbeheersingsinstallatie, dat volgens de gangbare productiemethoden wordt vervaardigd, vertoont op naden en verbindingen een zekere mate van lek. Het is gewenst de toelaatbare hoeveelheid leklucht om redenen van economie en hinder, vast te leggen. Hoewel de lek optreedt aan de dwars- en langverbindingen, in het bijzonder bij de hoeken, wordt aangenomen dat de hoeveelheid leklucht evenredig is met het kanaalwandoppervlak. Uit onderzoek is gebleken dat de hoeveelheid leklucht per m² wandoppervlak kan worden geschreven als:

$\varnothing LA = f \cdot Ps^{0,65}$ (l / s.m²) waarin:

$\varnothing LA$ = hoeveelheid leklucht per m² oppervlak

f = lekfactor

PS = statische druk in Pa

statische druk (Pa)	maximale lekverlies (l/s . m ²)			
	klasse A (ATC 5)	klasse B (ATC 4)	klasse C (ATC 3)	klasse D (ATC 2)
500	1,53	0,51		
1000		0,80	0,27	0,089
1250			0,31	0,103
1500			0,35	0,116
2000			0,42	0,14

2.21.3 Klassen van luchtdichtheid

De toelaatbare hoeveelheid leklucht wordt gerelateerd aan klassen van luchtdichtheid, waarvoor een toetsingsdruk geldt, die ontleend is aan NEN-EN 1507 en 12237. LUKA leden testen de luchtdichtheid enkel op overdruk. Internationaal worden de volgende klassen gehanteerd:

Dichtheidsklasse		Grenswaarde leklucht (f max)	
Toekomst	Huidige		(in m ³ /hm ²)
ATC 5	A	0,027	. pt 0,65 . 10 ⁻³
ATC 4	B	0,009	. pt 0,65 . 10 ⁻³
ATC 3	C	0,003	. pt 0,65 . 10 ⁻³
ATC 2	D	0,001	. pt 0,65 . 10 ⁻³

Indien bestekmatig niet anders is aangegeven, hanteert Luka standaard klasse C als luchtdichtheidseis.

Door meting kan worden vastgesteld of het onderzochte kanaaldeel aan de gestelde eis voldoet. In de praktijk wordt na meting met een

daarvoor geschikt testapparaat direct de mate van lek beoordeeld aan de hand van een grafiek, waarin voor de gegeven dichtheidsklasse C het maximaal toelaatbare luchtlekverlies voor gemonteerde kanaaldelen staat aangegeven. Voor de uitvoering van de lektest wordt het volgende in acht genomen: het te testen deel

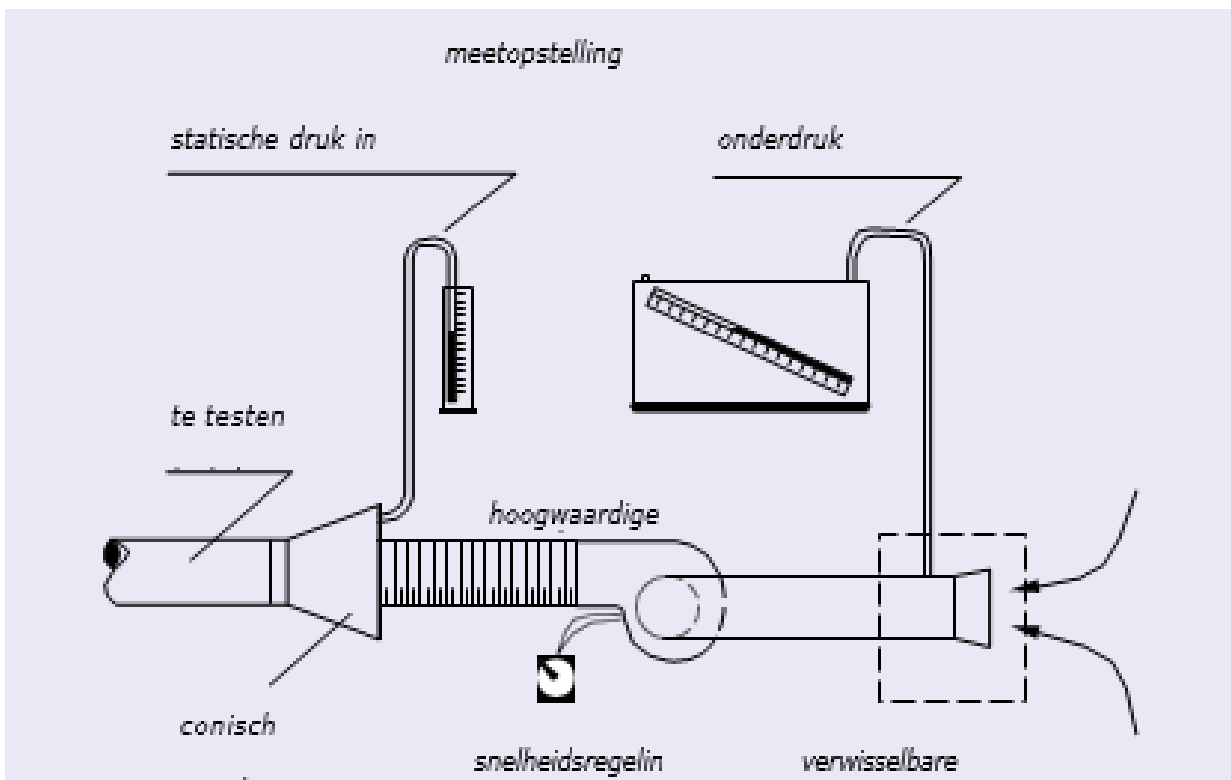
is gemonteerd, doch bij voorkeur niet voorzien van uitwendige isolatie; het te testen deel is luchtdicht afgescheiden van de rest van het systeem en voorzien van eventueel tussen gemonteerde appendages waarvoor de toetsingseisen vast staan; indien een totaal kanaalsysteem, oftewel de luchttransportweg, wordt beoordeeld, heeft het te testen deel een oppervlak van minimaal 10 m² en maximaal 80 m²; (afhankelijk van de capaciteit van de testapparatuur) het te testen deel wordt gedurende 5 minuten op de toetsingsdruk (=testdruk) gehouden, alvorens de lekvolumestroom wordt gemeten; maximaal zal 1% van het totale oppervlak van het kanaalproject worden getest. Standaard wordt 1 persproef per project uitgevoerd; de afwijking van de testdruk mag ongeveer 20 Pa bedragen.

2.21.4 Werkingsprincipe

De lektester bestaat in principe uit een ventilator met regelbaar toerental, een manometer om de druk in het luchtkanaal te meten, een gekalibreerd inlaatstuk (venturi) en een nauwkeurige manometer om de zuigdruk in de venturi te meten. Er worden 3 verschillende inlaatstukken meegeleverd (elk met een eigen curve) om het gehele bereik van de lektester te kunnen omvatten.

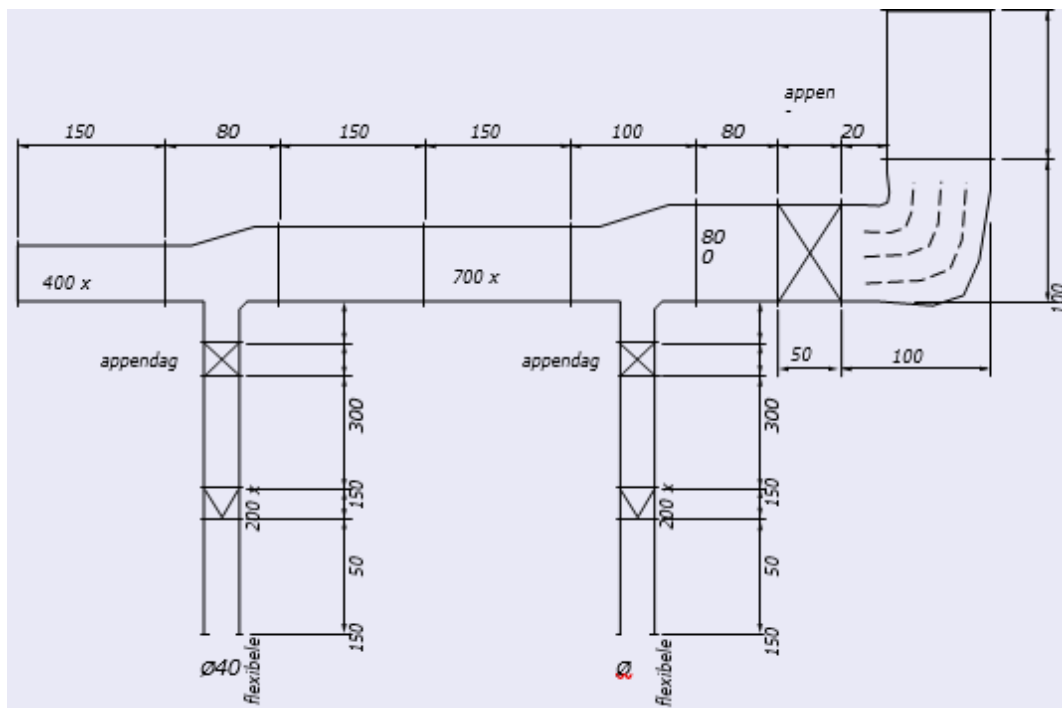
Wanneer de lektester is aangesloten op de te testen kanaalsectie, wordt het toerental zodanig geregeld, dat de vereiste testdruk binnen de gestelde marge gehandhaafd blijft. De hoeveelheid lucht die door lekkage verloren gaat, wordt via de venturi van de lektester aangezogen. Door het aflezen van de schuine buismanometer kan de luchtlekkage in l/s

in de tabel op de lektester worden afgelezen. Het meetinstrument dient eens per 3 jaar gekalibreerd te worden en dient een meetnauwkeurigheid te bezitten van $\pm 5\%$. Naast de boven omschreven lektester kan deze ook zo uitgevoerd zijn dat digitaal kan worden afgelezen. Door de blijvende nauwkeurigheid kan kalibratie eens per jaar plaats vinden. E.e.a. staat omschreven in de EN 1507 en de EN 12237



2.21.5 Bepaling oppervlak van het te testen kanaal

In de volgende tabel wordt de bepaling aangegeven van het aantal m² systeem- oppervlak, welke gebruikt moet worden in de formule voor de lucht lekkage. In de tabel wordt voor de appendage een lengte van 1000 mm aangehouden, tenzij de werkelijke lengte groter is dan 1 meter. Dan wordt de werkelijke lengte ingevuld (zie ook 6.2 Opmetingsmethodiek).



800 x 400	$1,5 + 1,0 + 1,0 + 1,0 \text{ (app)} + 0,8 + 1,0$	$= 6,3 \times 2,4$	15,12 m ²
700 x 400	$1,5 + 1,5 + 0,8$	$= 3,8 \times 2,2$	8,36 m ²
400 x 400	1,5	$= 1,5 \times 1,6$	2,40 m ²
200 x 400	$0,2 + 1,0 \text{ (app)} + 1,5 + 0,5 + 0,2 + 1,0 \text{ (app)} + 1,5 + 0,5$	$= 6,4 \times 1,2$	7,68 m ²
Ø400	1,5 + 1,5	$= 3 \times 3,14 \times 0,4$	3,77 m ²
		kanaaloppervlak	37,33 m ²

2.22 Inwendige reinheid van nieuwe luchtkanalen en bijbehorende appendages en componenten

2.22.1 Algemeen

In toenemende mate wordt de aanwezigheid van vuil binnen in luchttransportwegen, gedurende de bouw en vóór oplevering van nieuwe installaties, als niet acceptabel beschouwd. Dit aanwezige vuil kan na ingebruikname een negatieve invloed hebben op de levensduur van de installatie en installatieonderdelen en kan tevens een negatieve invloed hebben op de binnenluchtkwaliteit in gebouwen.

Inwendige vervuiling van de luchttransportwegen in nieuw te realiseren installaties in gebouwen vindt plaats in verschillende fases van het bouwproces, n.l.:

Productie extern en aanvoer van de onderdelen van de luchttransportweg;

1. Opslag van de onderdelen van de luchttransportweg op de bouwlocatie;

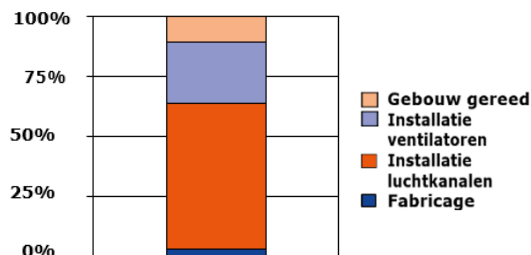
2. Installatie / montage van de luchttransportweg;

3. Voltooiing van het gebouw na gereedheid luchttransportwegen;

4. Bouwwarmte levering en proefdraaien van de installatie voor overdracht.

In grafiek 1 is indicatief aangegeven wat de verschillende stadia in een standaard proces zonder bijzondere voorzieningen bijdragen aan de inwendige vervuiling van de luchtkanalen.

Grafiek 1



De meeste vervuiling vindt plaats tijdens het installatieproces van de luchttransportweg op de bouwplaats. De Luka-leden kunnen deze vervuiling voor een groot deel verminderen door adequate voorzieningen te treffen. Door destructieve en verontreinigende invloed van derden op de bouwlocatie gedurende de realisatie van de luchttransportwegen en vervuilende activiteiten na de realisatie van de luchttransportwegen kan vervolgens nog inwendige vervuiling worden veroorzaakt.

Een Luka-lid kan niet verantwoordelijk gehouden worden voor deze laatst genoemde vervuiling, waar hij niet de veroorzaker van is.

De Luka voelt zich echter maatschappelijk betrokken bij het realiseren van inwendig schone luchttransportwegen voor zover dat binnen haar mogelijkheden ligt.

Dit hoofdstuk is opgesteld voor betrokkenen, die gedurende het bouwproces van de luchttransportwegen zich tevens tot doel gesteld hebben om inwendig schone luchttransportwegen te realiseren.

Daartoe worden in dit hoofdstuk de volgende onderwerpen beschreven:

Onderzoek Luka en Europese norm NEN EN 15780;

Luka Reinheidsklassen;

- Verantwoordelijkheden mede betrokkenen voor het verkrijgen van inwendig schone luchttransportwegen;
- Aanbevelingen inspectieluiken;
- Besteksomschrijving;
- Aanbevelingen voor uitvoerende Luka-leden;
- Het meten van de Luka Reinheidsklasse;
- Meetrapport Luka inwendige reinheidsklasse.

2.22.2 Onderzoek Luka en Europese norm NEN-EN 15780

De Luka heeft naast visuele keuring door opdrachtgever en/of gedelegeerd opdrachtgever onderzoek bij ontwerpers van installaties, normeringen en meet- methoden gedaan.

Dit heeft geresulteerd in keuze voor normering ISO 8502-3 en de bijbehorende test- methode, vanwege gebleken eenvoud, eenduidigheid en het ter plaatse uit kunnen voeren van de "Tape Test" methode zoals beschreven ISO 8502-3.

De Luka Reinheidsklasse is in geen enkel opzicht verbonden aan de norm NEN-EN 15780. De NEN normering hanteert vervuilingsgraden in grammen per m² opper- vlak. De Luka hanteert vervuiling gebaseerd op een vergelijkingskader. Het voordeel hiervan is dat het gewicht van de ongewenste onreinheden niet meegenomen wordt in het oordeel van de hoeveelheden stof.

2.22.3 Luka Reinheidsklassen

De Luka hanteert drie inwendige reinheidsclassificaties te weten: Luka Reinheidsklasse L (LR - L): Laag
Luka Reinheidsklasse M (LR -M): Midden Luka Reinheidsklasse H (LR -H): Hoog

De Luka Reinheidsklasse is niet automatisch gekoppeld aan de Luka Luchtdichtheidsklasse en dient apart in het bestek of uitgangspunten beschreven te worden. Wel zijn de Luka Reinheidsklassen direct gekoppeld aan en gebaseerd op de internationale standaard ISO 8502-3. Deze ISO norm hanteert vijf dust quantity ratings van stofhoeveelheden. Deze zijn als volgt geïmplementeerd in de Luka Reinheidsklassen:

LR - L: ISO 8502-3, dust quantity rating 5 en hoger. LR - M: ISO 8502-3, dust quantity rating 3 en 4.

LR - H: ISO 8502-3, dust quantity rating 1 en 2.

2.22.4 Verantwoordelijkheden mede betrokkenen voor het verkrijgen van inwendig schone luchttransportwegen

Het zal duidelijk zijn dat het Luka-lid uitsluitend verantwoordelijk gesteld kan worden voor de inwendige reinheid van de luchttransportwegen voor zover het Luka-lid ook controle mag en kan uitvoeren en zeggenschap verkrijgt over de omstandigheden waaronder de werkzaamheden kunnen worden uitgevoerd. Onder verantwoordelijkheden van mede betrokkenen voor het verkrijgen van inwendig schone luchttransportwegen vallen ook:

Bouwplaats

De bouwplaats geeft een goede indicatie van de reinheid van de kanalen. In een op- geruimde bouw wordt er schoner gewerkt en dit resulteert in schonere installaties.

Materiaalopslag dient zodanig toegewezen te worden dat deze zich niet in de nabijheid van vervuilende bouwprocessen bevindt. In het Luka Kwaliteitshandboek wordt dit bij hoofdstuk "Montagevoorschriften" nader omschreven.

Planning

Coördinatie van de werkzaamheden van de verschillende disciplines is van invloed op schone installaties. Vervuilende werkzaamheden dienen gescheiden qua tijd uitgevoerd te worden van schone installatiewerkzaamheden.

Indien er tijdens het bouwproces de luchtbehandelingsinstallatie in bedrijf gesteld dient te worden, dan kunnen er aanvullende voorzieningen benodigd zijn. Er dienen wellicht tijdelijke filters door derden geplaatst te worden om de retourkanalen te beschermen.

2.22.5 Aanbeveling inspectieluiken

Om de installatie goed te kunnen inspecteren zijn er voldoende inspectieluiken nodig. De luiken dienen op de juiste plaats aangebracht te worden en van voldoende afmeting. Voor de componenten bestaat voorkeur voor componenten met inspectieluik. Naast de luiken voor service behoevende componenten, die niet voorzien zijn van een inspectieluik, is het aanbevelingswaardig dat aanvullend luiken aangebracht worden ter plaatse van schachten, technische ruimtes en verdiepingen. De luiken dienen goed bereikbaar te zijn en door de coördinerende partij duidelijk op tekening aangegeven te worden. Bij voorkeur dient als uitgangspunt voor de inspectievoorzieningen NEN-EN 12097 gehanteerd te worden.

2.22.6 Besteksomschrijving

Indien eisen gesteld worden aan de inwendige reinheid van de luchttransportwegen (inclusief appendages en componenten) adviseert de Luka de volgende bestek omschrijving:

De complete luchttransportwegen, zowel toevoer als afvoer tussen het luchtbehandelingapparaat (of apparaten) en de roosters (dus inclusief componenten en roosterplenums) dienen te worden geleverd en gemonteerd volgens de kwaliteitsnormen zoals vastgelegd in het Luka kwaliteitshandboek (laatste versie) waarbij de inwendige reinheid minimaal dient te voldoen aan Luka Reinheidsklasse L (of M of H). Deze reinheid dient bij het gereed melden van luchttransportwegen door het montagebedrijf gecontroleerd en aangetoond te worden met een Luka Reinheids- rapport.

2.22.7 Aanbevelingen voor uitvoerende Luka-leden

Voor het realiseren van een bepaalde Luka Reinheidsklasse zijn voor het uitvoerende Luka-lid aanbevelingen opgesteld. Deze aanbevelingen leveren een duidelijke bijdrage aan het realiseren van een bepaalde Luka Reinheidsklasse, doch geven geen garantie.

2.22.7.1 Luka Reinheidsklasse L (LR - L): Laag

afdichten openingen kanaaldelen en componenten:	nee	de open einden van kanaaldelen, buizen, hulpstukken en componenten behoeven niet te worden afgedicht.
bescherming tijdens transport:	nee	de kanalen en componenten mogen in open transportmiddelen vervoerd worden.
bescherming tijdens opslag:	nee	de kanalen en componenten mogen onbeschermd opgeslagen worden
afdichten openingen geïnstalleerde delen:	nee	de open einden van geïnstalleerde installatiedelen behoeven niet te worden afgedicht. de open einden aan de bovenzijde van een schacht moeten deugdelijk worden afgedicht d.m.v. hout of staal. deze afdichting dient dermate vastgezet te worden dat deze niet eenvoudig afgenomen kan worden.
slijpen toegestaan:	ja	kanalen mogen bewerkt worden met een slijptol.
verspanen toegestaan:	ja	kanalen mogen bewerkt worden met een zaag.
zelfborende parker schroeven toegestaan:	ja	kanalen en componenten mogen verbonden worden d.m.v. zelfborende parker schroeven.
plasma-aanslag:	ja	op de kanalen mag plasma-aanslag aanwezig zijn.
werkvloer	er worden geen eisen betreffende reinheid gesteld aan de werkvloer	
installatie	er worden geen extra handelingen betreffende reinheid verricht tijdens de installatie.	

2.22.7.2 Luka Reinheidsklasse M (LR - M): Midden

afdichten openingen kanaaldelen:	ja, indien bouwvuil aanwezig	de open einden van kanaaldelen, buizen, hulpstukken en componenten behoeven niet te worden afgedicht, indien er op de bouwplaats geen bouwvuil wordt geproduceerd.
afdichten openingen componenten en appendages:	ja	de open einden van componenten en appendages dienen per stuk te worden afgedicht.
bescherming tijdens transport:	ja	de kanalen en componenten dienen in gesloten transportmiddelen vervoerd worden.
bescherming tijdens opslag:	ja	de kanalen en componenten dienen beschermd tegen vervuiling opgeslagen te worden. de opslaglocatie dient schoon, droog en minimaal bloot te staan aan vervuilende omstandigheden. deze locatie dient zoals gesteld verzorgd te worden door de opdrachtgever.
afdichten openingen geïnstalleerde delen:	ja	de open einden van geïnstalleerde installatiedelen dienen te worden afgedicht. de afdichtingen dienen van een gesloten materiaal te zijn en voldoende afdichting te geven zodat toetreding van stof en vuil niet mogelijk is. de open einden aan de bovenzijde van een schacht moeten deugdelijk worden afgedicht d.m.v. hout of staal. deze afdichting dient dermate vastgezet te worden dat deze niet eenvoudig afgenomen kan worden.
slijpen toegestaan:	ja	kanalen mogen bewerkt worden met een slijptol.
verspanen toegestaan:	ja	kanalen mogen bewerkt worden met een zaag.
zelfborende parker schroeven toegestaan:	ja	kanalen en componenten mogen verbonden worden d.m.v. zelfborende parker schroeven.
plasma-aanslag:	ja	op de kanalen mag plasma-aanslag aanwezig zijn.
werkvloer		de werkvloer dient droog en schoon te zijn alvorens met de installatie wordt aangevangen. er vinden geen stofproducerende werkzaamheden plaats door derden. de schone werkvloer dient zoals gesteld verzorgd te worden door de opdrachtgever.
installatie		de kanaaldelen en componenten worden voor installatie visueel geïnspecteerd en indien nodig gereinigd door middel van een kleefdoek.

2.22.7.3 Luka Reinheidsklasse H (LR - H): Hoog

afdichten openingen kanaaldelen en componenten:	ja	de open einden van kanaaldelen, buizen en componenten dienen te worden afgedicht. de afdichtingen dienen van een gesloten materiaal te zijn en voldoende afdichting te geven zodat toetreding van stof en vuil niet mogelijk is. ronde hulpstukken dienen in dichte zakken, dozen en/of kratten verpakt te zijn. de componenten dienen te voldoen aan deze luka reinheidsklasse met een testrapport en dienen voorzien te zijn van bescherming zodat met deze bescherming geen verontreiniging op locatie in de componenten kan optreden.
bescherming tijdens transport:	ja	de kanalen en componenten dienen in gesloten transportmiddelen vervoerd worden.
bescherming tijdens opslag:	ja	de kanalen en componenten dienen beschermd tegen vervuiling opgeslagen te worden. de opslaglocatie dient schoon, droog en minimaal bloot te staan aan vervuilende omstandigheden. deze locatie dient zoals gesteld verzorgd te worden door de opdrachtgever
afdichten openingen geïnstalleerde delen:	ja	de open einden van geïnstalleerde installatiedelen dienen te worden afgedicht. de afdichtingen dienen van een gesloten materiaal te zijn en voldoende afdichting te geven zodat toetreding van stof en vuil niet mogelijk is. de open einden aan de bovenzijde van een schacht moeten deugdelijk worden afgedicht d.m.v. hout of staal. deze afdichting dient dermate vastgezet te worden dat deze niet eenvoudig afgenomen kan worden.
slijpen toegestaan:	nee	kanalen mogen niet bewerkt worden met een slijptol.
verspanen toegestaan:	ja, mits spanen na bewerking verwijderd worden.	kanalen mogen niet bewerkt worden met een zaag.
zelfborende parker schroeven toegestaan:	nee	kanalen en componenten mogen niet verbonden worden d.m.v. zelfborende parker schroeven. er dienen niet verspanende parker schroeven toegepast worden.
plasma-aanslag:	nee	op de kanalen mag geen plasma-aanslag aanwezig zijn.
werkvloer		de werkvloer dient droog en schoon te zijn alvorens met de installatie wordt aangevangen. er vinden geen stofproducerende werkzaamheden plaats door derden. de schone werkvloer dient zoals gesteld verzorgd te worden door de opdrachtgever van het Luka-lid.
installatie		de kanaaldelen en componenten worden voor installatie visueel geïnspecteerd en indien nodig gereinigd door middel van een kleefdoek.

2.22.8 Olie- en vetresten

Naast vervuiling van vaste deeltjes kan er na fabricage ook een vervuiling van olie- en vetresten in het product aanwezig zijn. Voor het fabricageproces worden wellicht smeermiddelen toegepast. Deze smeermiddelen kunnen in sommige gevallen ongewenst zijn. Indien Luka Reinheidsklasse M of H wordt geëist is de

aanwezigheid van olie en/of vetresten in het aangevoerde product ongewenst. Deze vervuilingsgraad wordt gemeten met behulp van de oppervlakte-energie.

Indien bestekmatig is aangegeven oliën of vetvrij, dan hanteert Luka een oppervlakte energie van 38mN/m als grenswaarde voor metalen kanalen.

Indien bestekmatig niets is aangegeven dan mogen er vet en/of olieresten als gevolg van het fabricageproces aanwezig zijn.

Indien de bestekschrijver een hogere oppervlaktetenspanning wenst dan dient deze aangegeven te worden in mN/m. Van belang is dat er wel aan de voorgeschreven waarde kan worden voldaan in verband met de van nature aanwezige oppervlakte-energie van diverse materialen.

2.22.9 Het meten van olie- en vetresten

Benodigdheden:

- Teststift 38mN/m
- Wattenstaafje (Toegestaan voor testtint)

NB. De toe te passen testmaterialen zijn van het fabricaat Arcotest, of gelijkwaardig. Een stift met vilten punt of andere wattenstaafjes zijn niet toegestaan in verband met mogelijke besmetting van de inkt/vloeistoffen. Hierdoor kan een foutief oordeel geveld worden.

De testprocedure luidt als volgt:

1. Druk de stift op het oppervlak zodat de punt in veert voor een nieuwe dosis inkt;
2. Breng de testinkt aan met een lengte van minimaal 6 cm;
3. Klok de tijd waarbinnen de inkt reageert, zie onderstaande mogelijke waarnemingen:
 - De testinkt wordt parelig binnen 2 seconden
 - De testinkt wordt parelig tussen de 2 à 3 seconden
 - De testinkt wordt parelig na méér dan 3 seconden
4. Neem 3 testen, indien alle testen eenzelfde resultaat geven dan is dat resultaat de conclusie;
5. Indien er een afwijkend resultaat is dan dienen er twee aanvullende testen gedaan te worden;
6. Indien er 4 van de 5 testen eenzelfde resultaat geven dan is dat resultaat de conclusie;
7. Indien er een resultaatverhouding is van 2:3 dan is de meerderheid de conclusie.

2.22.10 Het meten van de Luka Reinheidsklasse.

De meetmethodiek van inwendige reinheid is gebaseerd op de internationale standaard ISO 8502-3. De testapparatuur is een Elcometer dust test of gelijkwaardig. Met een genormeerde zelfklevende tape worden de verontreinigingen van het kanaal genomen, volgens de werkwijze zoals deze omschreven is in ISO 8502-3.

De tape wordt op het Luka Reinheid Testrapport versie 8-12 aangebracht. Hierdoor is de stof gecontamineerd en kan deze vergeleken worden met de referentiekaders op het rapport. Alhoewel de Luka-norm gebaseerd is op de ISO norm is een test en rapportage conform ISO niet toegestaan. Louter en alleen het Luka testformulier is toegestaan en fungeert tevens als officiële rapportage.

De meetmethodiek is dermate ontworpen dat deze bij uitvoering direct resultaat geeft. De mogelijkheid bestaat om tijdens het bouwproces in verschillende fasen een test uit te voeren.

In de bestek omschrijving dient aangegeven te worden welke Luka Reinheidsklasse en op welke momenten gedurende het bouwproces een Luka Reinheid Testrapport gewenst is

Reinheidsmeting van stofdeeltjes

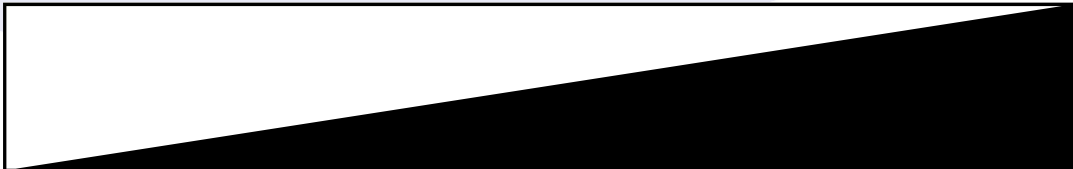



Project:

Projectnummer: Test uitgevoerd door: d.d. - -



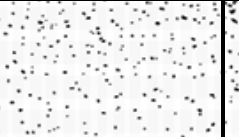


Aanwezig Namens Handtekening akkoord

Kleefband: Elcometer 142 (T9999358) Genormeerd conform ISO 8502-3

Component:

SAMPLE 1		SC <input type="checkbox"/>
SAMPLE 2		<input type="checkbox"/>
SAMPLE 3		<input type="checkbox"/>
SAMPLE 5		<input type="checkbox"/>

STOF CLASSIFICATIES (SC)

				
1	2	3	4	5

2.22.11 Meetmethodiek

Benodigdheden:

- Luka testformulieren;
- Vergrootglas met een vergrotingsfactor 10;
- Gecertificeerde zelfklevende tape welke voldoet aan ISO 8502-3;
- Aandrukroller welke voldoet aan ISO 8502-3 (niet verplicht).

De eerste drie omwentelingen van de tape dient verwijderd te worden voor aanvang van een test. Een test bestaat uit meerdere bemonsteringen, dus niet voor elke bemonstering hoeft dit gedaan te worden.

Er dient een strook tape van minimaal 200 mm lengte afgeknipt te worden en deze mag alleen aan de uiteinden aangeraakt worden. De tape dient over een lengte van minimaal 150 mm stevig op het inwendig te testen oppervlak gedrukt te worden. Daarna dient met de duim met flinke druk drie maal gedurende circa 5 seconde per keer de tape aangewreven te worden. Als alternatief kan dit met een aandrukroller uitgevoerd worden. De aandrukroller dient een aandrukkracht uit te oefenen tussen de 39N en 49N.

Verwijder voorzichtig de tape en breng deze aan op het Luka Reinheid Testrapport "Luka Technical Paper 3 Rev.1. Er dienen per test 3 bemonsteringen per sectie uitgevoerd te worden. Vergelijk met behulp van het vergrootglas de tape met de referentiekaders.

Indien alle drie de bemonsteringen minimaal overeen komen met de eis dan is het geteste akkoord. Indien er maximaal één afwijking is dan dienen er twee aanvullende bemonsteringen genomen te worden. Indien deze twee aanvullingen beide minimaal voldoen aan de eis dan is de test alsnog akkoord. In alle andere gevallen wordt er niet voldaan aan de gestelde eis.

Het formulier dient ter plaatse door een getuige geaccordeerd te worden. Het Luka-lid houdt het formulier in beheer en verstrekt een kopie als rapportage. Het origineel bevat het gecontamineerde stof en kan achteraf indien gewenst nogmaals beoordeeld worden.

Hoofdstuk 3 Kwaliteitsnormen appendages

3.1.1 Algemeen

In dit deel van het Kwaliteitshandboek worden tussen te bouwen appendages in de luchtkanaalsystemen behandeld. Hierbij zal vooral worden ingegaan op de kwaliteitsnormen en de montage van de appendages in het luchtkanaalsysteem.

De doelstelling is de totale luchttransportweg, tussen luchtbehandelingskast en het rooster, te kunnen laten voldoen aan de Luka kwaliteitseisen.

3.1.2 Luchtdichtheid appendages (algemeen)

De optredende luchtlekkage van de luchttransportweg dient te worden beperkt om het energiegebruik van de luchtbehandelingsinstallatie te minimaliseren. Uitgangspunt is dat, indien de luchtkanalen voldoen aan luchtdichtheidseisen, ook aan tussen te bouwen appendages luchtdichtheidseisen dienen te worden gesteld. Deze luchtdichtheidseisen zijn dezelfde als internationaal afgesproken in de NEN-EN 1751, 13180 en 15727 (afhankelijk van het soort appendage). In het Kwaliteitshandboek wordt per appendage de te hanteren norm vermeld. Indien besteksmatig niet anders is aangegeven, hanteert Luka klasse ATC 3 als luchtdichtheidseis. Appendages dienen daarom minimaal te voldoen aan luchtdichtheidsklasse ATC 3. Appendages voorzien van ronde aansluitingen met rubber "safe" afdichtingen verdienen de voorkeur, daar hierbij op een efficiëntere wijze aan luchtdichtheidseisen ten aanzien van de totale luchttransport- weg kan worden voldaan. Door toepassing van "safe" afdichtingen wordt de luchtdichtheid van het appendage zelf niet vergroot

3.1.3 Inwendige reinheid appendages (algemeen)

Het verdient aanbeveling om de appendages tegen vervuiling te beschermen. Appendages met ronde aansluitingen kunnen hiertoe worden voorzien van stofkappen. Appendages met rechthoekige aansluitingen kunnen worden afgedekt met folie of worden voorzien van stofkappen. Wanneer genoemde stofkappen en/of folie pas worden verwijderd wanneer de betreffende aansluiting daadwerkelijk is aangesloten op het luchtkanaalsysteem, wordt de mate van vervuiling geminimaliseerd.

Om de installatie goed te kunnen inspecteren zijn er voldoende inspectieluiken nodig. De luiken dienen op de juiste plaats aangebracht te worden en van voldoende afmeting. Voor de componenten bestaat voorkeur voor componenten met inspectieluik. Naast de luiken voor service behoevende componenten, die niet voorzien zijn van een inspectieluik, is het aanbevelingswaardig dat aanvullend luiken aangebracht worden ter plaatse van schachten, technische ruimtes en verdiepingen. De luiken dienen goed bereikbaar te zijn en door de coördinerende partij duidelijk op tekening aangegeven te worden. Bij voorkeur dient als uitgangspunt voor de inspectievoorzieningen NEN-EN 12097 gehanteerd te worden.

3.1.4 Transport en opslag appendages (algemeen)

Het transport en opslag van appendages dient op een verantwoorde wijze plaats te vinden, zodanig dat transportschade wordt voorkomen. Appendages zijn gevoelig voor vervorming door onzorgvuldige of ruwe behandelingen.

Zorgvuldig afladen is derhalve een noodzaak. Beschadigingen aan appendages verhogen de kans op lekkages. Het verdient daarom aanbeveling voor het transport gebruik te maken van houten (of kunststof) kratten, dozen Bij toelevering aan het luchtkanalenbedrijf dient transport en opslag onder verantwoordelijkheid van de opdrachtgever en door deze te worden verzorgd. Appendages dienen tijdig te worden aangeleverd en zorgvuldig te worden opgeslagen vlakbij de plaats van montage. Bij te vroege levering ontstaat kans op vervuiling of beschadigingen in de bouw. Bij te late levering ontstaan meerkosten door moeilijkere montage en een aparte montagecyclus met kans op luchtlekkages.

3.1.5 Montagevoorschriften appendages (algemeen)

In dit deel worden algemene montagevoorschriften voor zowel rechthoekige als ronde appendages nader toegelicht. Voor specifieke product gebonden montagevoorschriften dient contact te worden opgenomen met de leverancier.

Verbindingen

Appendages zijn verkrijgbaar met ronde en rechthoekige verbindingen. De ronde verbindingen zijn voorzien van een rubberen afdichtingsring voor een luchtdichte aansluiting op het luchtkanaalsysteem. De rechthoekige verbindingen zijn voorzien van een flensrand volgens NEN-EN 1505 of ISO 13351, zodat de appendage deugdelijk kan worden verbonden met het luchtkanaalsysteem. Om lekkage of beschadiging te voorkomen, dient boren e.d., anders dan in de flens, bij de montage te worden vermeden.

3.1.6 Montagevoorschriften rechthoekige appendages

Rechthoekige appendages dienen te worden gemonteerd conform de voor- schriften van de fabrikant. Deze montagevoorschriften voldoen aan de voor- schriften NEN-EN 1505 t/m 1507. De componenten moeten zodanig worden bevestigd of opgehangen, dat ze een strak en stabiel geheel vormen met de luchtkanalen. Dit gebeurt met ophangconstructies die een zodanige sterkte moeten hebben, dat het totale gewicht door draadstangen naar de bouwkundige ophangpunten wordt overgebracht. De ophanging wordt samengesteld uit een onderbeugel van sendzimir verzinkt materiaal (of ander materiaal, indien dit is omschreven in het bestek), voorzien van vilt of P.E.-band, met minimale afmetingen van 18 x 4 mm, met draadstangen minimaal M6 direct langs de appendage. De afstand tussen de draadstangen is maximaal 100 en minimaal 30 mm groter dan de kanaalbreedte, afhankelijk van de aanwezigheid van uitwendige isolatie. De beugel moet, voor en achter de appendage, op een minimale afstand van 100 mm en een maximale afstand van 400 mm worden gemonteerd en moet worden uitgevoerd in een profielvorm (zie onderstaande tabel) dan wel in een standaard handelsprofiel van voldoende sterkte, waardoor voldoende stijfheid wordt verkregen.

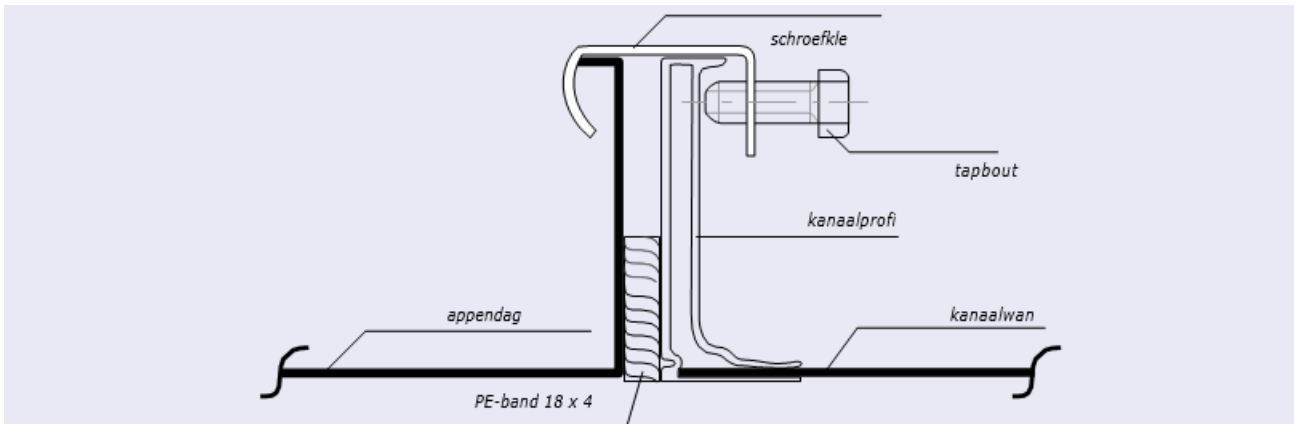
appendage breedte (mm)	min. afmeting breedte x hoogte	min. dikte
≤ 800	28 x 15	1,25
≤ 1.250	30 x 20	1,5
> 1.250	30 x 40	1,8

Omdat flenzen van de luchtkanalen niet altijd overeenkomen met de flenzen van de appendages zijn er verschillende manieren om deze aan elkaar te koppelen.

Wanneer de flenzen uit dezelfde profielen bestaan, worden de hoeken voorzien van een bout + moerverbinding (minimaal M6 x 20) en/of van overslag- profiel in de lengte en breedte. Tussen de flenzen moet een afdichtingsband met gesloten celstructuur met minimale afmeting van 18 x 4 mm worden aangebracht, waarbij de band spanningsloos door de hoeken gaat of in de hoeken moet overlappen (zie 2.1.1.3);

- Wanneer de flenzen niet uit dezelfde profielen bestaan, worden de hoeken voorzien van een bout + moerverbinding (minimaal M6 x 20) en van schroefklemmen op een onderlinge afstand van maximale 500 mm

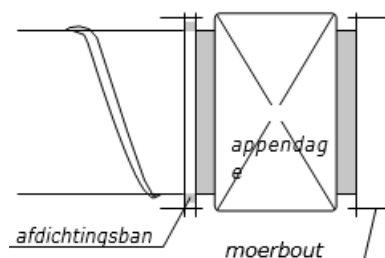
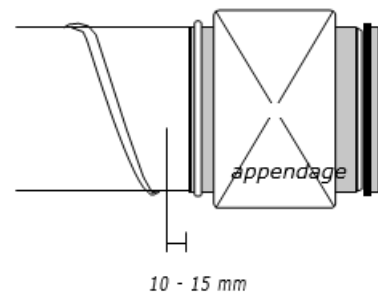
Tussen de flenzen moet een afdichtingsband met gesloten celstructuur met minimale afmetingen van 18 x 4 mm worden aangebracht, waarbij de band spanningsloos door de hoeken gaat of in de hoeken moet overlappen.



3.1.7 Montagevoorschriften ronde appendages

Er zijn 2 verschillende manieren om de ronde appendages aan de ronde lucht- kanalen te bevestigen:

- De appendage is voorzien van een steekflens (al dan niet voorzien van een rubber-inlage of “safe” verbinding). Het schuifdeel wordt in de spiraal gefelste buis geschoven en met popnagels of zelfborende parkers vastgezet. Wanneer er geen “safe” verbinding wordt gebruikt, zal de verbinding alsnog omwikkeld moeten worden met een daarvoor passende tape (zie 2.1.3.11 verbindingstukken);
- De appendage is voorzien van een haakse flens. De flens die aan de appendage zit wordt met een contraflens aan het luchtkanaal gemonteerd. Tussen beide flenzen zal een afdichtingsband met gesloten celstructuur met een minimale afmeting van 18 x 4 mm of elastische blijvende kit worden aangebracht. De flenzen worden daarna met behulp van minimaal M6 moerbouten met elkaar verbonden.



Appendages, voorzien van ronde aansluitingen voorzien van “safe” verbinding, verdienen de voorkeur, daar hierbij op een efficiëntere wijze aan lucht- dichtheidseisen kan worden voldaan.

3.1.8 Inspectie appendages (algemeen)

Om de installatie goed te kunnen inspecteren zijn er voldoende inspectieluiken nodig. De luiken dienen op de juiste plaats aangebracht te worden en van voldoende afmeting. Voor de componenten bestaat voorkeur voor componenten met inspectieluik. Naast de luiken voor service behoevende componenten, die niet voorzien zijn van een inspectieluik, is het aanbevelingswaardig dat aanvullend luiken aangebracht worden ter plaatse van schachten, technische ruimtes en verdiepingen. De luiken dienen goed bereikbaar te zijn en door de coördinerende partij duidelijk op tekening aangegeven te worden. Bij voorkeur dient als uitgangspunt voor de inspectievoorzieningen NEN-EN 12097 gehanteerd te worden.

Isolatie

Het aanbrengen van de isolatie dient te geschieden conform de voorschriften van de fabrikant. Specifiek bij vezelachtig materiaal (inwendige isolatie), dienen naden en dergelijke zodanig te worden afgewerkt, dat het vezelmateriaal niet door de luchtstroom kan worden meegenomen.

3.1.9 Luka Appendage Register (LAR)

Om de luchtdichtheid, klasse ATC 3, van de luchttransportweg te kunnen garanderen dienen de Luka-leden te beschikken over de resultaten van luchtdichtheidsmetingen aan appendages.

In het "Luka Appendage Register", het zg. LAR, zijn deze resultaten per soort appendage, met bijbehorende leverancier, opgenomen. De te hanteren norm voor meting van de luchtdichtheid is in het register weergegeven.

Aangezien Luka-leden voor de luchtdichtheid van de luchttransportweg minimaal klasse ATC 3 hanteren, dienen de appendages ook aan minimaal deze klasse te voldoen. Appendages, opgenomen in het LAR, voldoen aan de montage-voorschriften volgens NEN-EN 1505 t/m 1507 en hebben een luchtdichtheid van minimaal klasse ATC 3.

In het LAR worden 17 appendages onderscheiden, waarvan de kwaliteitsnormen voor elke appendage hierna worden omschreven:

Voor de actuele LAR zie www.luka.nl.

3.1.10 Verwarmer voor kanaal inbouw elektrisch

Functie

Een elektrische verwarmer voor kanaalinbouw, of elektrische kanaal-/naverwarmer, wordt toegepast in een luchttransportsysteem om lucht te verwarmen. De warmteoverdracht vindt plaats door middel van elektriciteit (230 of 400 Volt).

Materiaalkwaliteit en -diktes

Voor normale comfortventilatie worden elektrische verwarmers voor kanaalinbouw vervaardigd uit de volgende materialen:

Omkasting: sendzimir verzinkt staal of Alu-zink plaatmateriaal;

Verwarmingselement: roestvast staal EN 1.4301;

Beschermingsklasse: minimaal IP 43;

Andere materiaalkeuze, afhankelijk van de toepassing, in overleg met de leverancier.

Verbindingen

De elektrische kanaalverwarmer is verkrijgbaar met ronde en rechthoekige verbindingen.

Afmetingen

De verkrijgbare nominale afmetingen van de tussengebouwde elektrische verwarmers zijn gestandaardiseerd naar NEN-EN 1505 (rechthoekige aansluitingen) en NEN-EN 1506 (ronde aansluitingen) en kunnen worden gekozen als aangegeven in de tabellen voor standaardafmetingen, zoals vermeld in dit handboek onder hoofdstuk 2.1.1.6 (rechthoekige aansluitingen) en 2.1.3.6 (ronde aansluitingen). Ze hebben betrekking op de inwendige afmetingen met een tolerantie van +0 tot -5 mm. De afmetingen zijn afhankelijk van het fabricaat.

Montagevoorschriften

Elektrische verwarmers dienen te worden gemonteerd conform de voorschriften van de fabrikant. Indien aanwezig en deze minimaal voldoen aan de eisen volgens paragraaf 3.1.4.

Duurzaamheidsaspecten

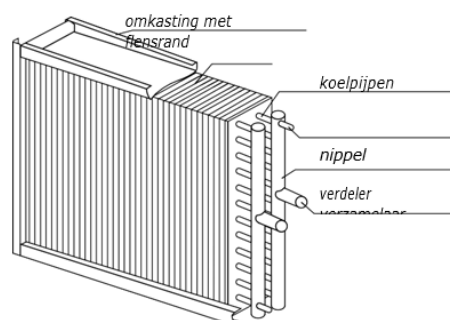
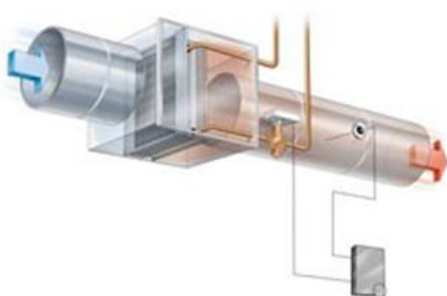
Ingebouwde verwarmers met ronde aansluitingen zijn efficiënter aan te sluiten op de luchtkanalen dan verwarmers met rechthoekige aansluitingen en leveren een bijdrage aan de luchtdichtheid van het luchtkanaalsysteem, indien deze appendages voldoende luchtdichtheid bezitten volgens NEN-EN 1572



3.2 Verwarmer voor kanaal inbouw - warm water

Functie

Een warm waterverwarmer voor kanaalinbouw, of warm waterkanaal-/naverwarmer, wordt toegepast in een luchttransportsysteem om lucht te verwarmen. De warmteoverdracht vindt plaats door middel van warm water. Materiaalkwaliteit en -diktes.



Voor normale comfortventilatie worden warm waterverwarmers voor kanaalinbouw vervaardigd uit de volgende materialen:

- Omkasting: sendzimir verzinkt staal of Alu-zink plaatmateriaal
- Verwarmingselement:
- Pijpen: koper
- Lamellen: aluminium;
- Andere materiaalkeuze, afhankelijk van de toepassing, in overleg met de leverancier.

Verbindingen

De warm waterkanaalverwarmer is verkrijgbaar met ronde en rechthoekige verbindingen.

Afmetingen

De verkrijgbare nominale afmetingen van de tussengebouwde warm waterverwarmers zijn gestandaardiseerd naar NEN-EN 1505 (rechthoekige aansluitingen) en NEN-EN 1506 (ronde aansluitingen) en kunnen worden gekozen als aangegeven in de tabellen voor standaardafmetingen, zoals vermeld in dit handboek onder hoofdstuk 2.1.1.6 (rechthoekige aansluitingen) en 2.1.3.6 (ronde aansluitingen). Ze hebben betrekking op de inwendige afmetingen met een tolerantie van +0 tot -5 mm. De afmetingen zijn afhankelijk van het fabricaat.

Inspectiemogelijkheden

Het moet altijd mogelijk zijn om tussengebouwde warm waterverwarmers te inspecteren op lekkages en vervuiling. Daarvoor dient de verwarmer te zijn voorzien van een afneembare inspectiedeksel. Deze deksel is luchtdicht op de behuizing bevestigd.

Montagevoorschriften

Warm waterkanaalverwarmers dienen te worden gemonteerd conform de voorschriften van de fabrikant. Indien aanwezig en deze minimaal voldoen aan de eisen volgens paragraaf 3.1.4.

Duurzaamheidsaspecten

Ingebouwde verwarmers met ronde aansluitingen zijn efficiënter aan te sluiten op de luchtkanalen dan verwarmers met rechthoekige aansluitingen en leveren een bijdrage aan de luchtdichtheid van het luchtkanaalsysteem, indien deze appendages voldoende luchtdichtheid bezitten volgens NEN-EN 15727.

3.2.1 Koeler voor kanaal inbouw

Functie

Een koeler voor kanaalinbouw, of kanaal-/nakoeler, wordt toegepast in een luchttransportsysteem om lucht te koelen. De energie-overdracht vindt plaats door middel van koud water.

Materiaalkwaliteit- en diktes

Voor normale comfortventilatie worden koelers voor kanaalinbouw vervaardigd uit de volgende materialen:

- Omkasting: sendzimir verzinkt staal of Alu-zink platmateriaal;
- Koelelement:
 - Pijpen: koper
 - Lamellen: aluminium;

- Condensopvangbak: roestvast staal

Koelers dienen te worden voorzien van een druppelvangter en een lekbak, met een voorziening voor condensafvoer met tussenschakeling van een sifon en met voldoende hoogte om het optredende drukverschil te compenseren. Tevens dient de afvoerleiding te worden voorzien van een drukloze afvoer.

Andere materiaalkeuze, afhankelijk van de toepassing, in overleg met de leverancier.



Verbindingen

De kanaalkoeler is verkrijgbaar met ronde en rechthoekige verbindingen.

Afmetingen

De verkrijgbare nominale afmetingen van de tussengebouwde koelers zijn gestandaardiseerd naar NEN-EN 1505 (rechthoekige aansluitingen) en NEN- EN 1506 (ronde aansluitingen) en kunnen worden gekozen als aangegeven in de tabellen voor standaardafmetingen, zoals vermeld in dit handboek onder hoofdstuk 2.1.1.6 (rechthoekige aansluitingen) en 2.1.3.6 (ronde aansluitingen). Ze hebben betrekking op de inwendige afmetingen met een tolerantie van +0 tot -5 mm. De afmetingen zijn afhankelijk van het fabricaat.

Inspectiemogelijkheden

Het moet altijd mogelijk zijn om tussengebouwde kanaalkoelers te inspecteren op lekkages en vervuiling. Daarvoor dient de koeler te zijn voorzien van een afneembare inspectiedeksel. Deze deksel is luchtdicht op de behuizing bevestigd. Deze biedt toegang tot beide zijden van de batterij, alsmede de condens opvangbak.

Montagevoorschriften

Kanaalkoelers dienen te worden gemonteerd conform de voorschriften van de fabrikant. Indien aanwezig en deze minimaal voldoen aan de eisen volgens paragraaf 3.1.4.

De kanaalkoeler kan, in verband met condensafvoer, uitsluitend in horizontale luchtstromen worden toegepast. Hiertoe is de koeler uitgevoerd met een roest- vast stalen condensopvangbak. Er dient rekening te worden gehouden met

een minimale afstand van of naar een bocht, ventilator, klep, etc. Bij rechthoekige koelers wordt een minimale afstand van 1 x de diagonale kanaalafmeting geadviseerd. Bij ronde koelers wordt hiervoor een minimale afstand van 2 x de aansluitdiameter geadviseerd.

Duurzaamheidsaspecten

Ingebouwde koelers met ronde aansluitingen zijn efficiënter aan te sluiten op de luchtkanalen dan koelers met rechthoekige aansluitingen en leveren een bijdrage aan de luchtdichtheid van het luchtkanaalsysteem, indien deze appendages voldoende luchtdichtheid bezitten volgens NEN-EN 15727.

3.2.2. Inregelklep – rond

Functie

Een ronde inregelklep wordt toegepast in een rond luchttransportsysteem voor het regelen en/of aanpassen van luchthoeveelheden. De klep kan, indien voor- zien van een rubberen afdichtingsring om het klepblad, ook worden toegepast om luchtstromen volledig af te sluiten.



Materiaalkwaliteit en -diktes

Voor normale comfortventilatie worden inregelkleppen vervaardigd uit de volgende materialen:

- Omkasting: sendzimir verzinkt staal;
- Klepblad: sendzimir verzinkt staal of kunststof, eventueel voorzien van een rubberen afdichtingsring;
- Instel- en/of vergrendelingsinrichting: sendzimir verzinkt staal of kunststof;
- Andere materiaalkeuze, afhankelijk van de toepassing, in overleg met de leverancier.

Verbindingen

De inregelklep beschikt over ronde verbindingen, voorzien van een rubberen afdichtingsring voor een luchtdichte aansluiting op het luchtkanaalsysteem.

Afmetingen

De verkrijgbare nominale afmetingen van de tussengebouwde inregelkleppen zijn gestandaardiseerd naar NEN-EN 1506 (ronde aansluitingen) en kunnen worden gekozen als aangegeven in de tabellen voor standaardafmetingen, zoals vermeld in dit handboek onder hoofdstuk 2.1.3.6 (ronde aansluitingen). Ze hebben betrekking op de inwendige afmetingen met een tolerantie van +0 tot -5 mm. De afmetingen zijn afhankelijk van het fabricaat.

Montagevoorschriften

Inregelkleppen dienen te worden gemonteerd conform de voorschriften van de fabrikant. Indien aanwezig en deze minimaal voldoen aan de eisen volgens paragraaf 3.1.4.

Er dient rekening te worden gehouden met een minimale afstand van of naar een bocht, ventilator, klep, etc. Bij ronde inregelkleppen wordt hiervoor een minimale afstand van 2 x de aansluitdiameter geadviseerd.

Duurzaamheidsaspecten

Inregelkleppen met ronde aansluitingen, voorzien van rubberen afdichtingsringen, zijn efficiënt aan te sluiten op luchtkanalen en leveren een bijdrage aan de luchtdichtheid van het luchtkanaalsysteem, indien de appendages voldoende luchtdichtheid bezitten volgens NEN-EN 1751.

3.2.3 Irisklep – rond

Functie

Een irisklep, iris regelklep of diafragmaklep, wordt toegepast in een rond luchttransportsysteem voor het meten, regelen en/of aanpassen van luchthoeveelheden.

Materiaalkwaliteit en -diktes

Voor normale comfortventilatie worden iriskleppen vervaardigd uit de volgende materialen:

- Omkasting: sendzimir verzinkt staal;
- Diafragmaklep: sendzimir verzinkt staal;
- Regelhoer en -hendel: kunststof;
- Andere materiaalkeuze, afhankelijk van de toepassing, in overleg met de leverancier



Verbindingen

De irisklep beschikt over ronde verbindingen, voorzien van een rubberen afdichtingsring voor een luchtdichte aansluiting op het luchtkanaalsysteem.

Afmetingen

De verkrijgbare nominale afmetingen van de tussengebouwde iriskleppen zijn gestandaardiseerd naar NEN-EN 1506 (ronde aansluitingen) en kunnen worden gekozen als aangegeven in de tabellen voor standaardafmetingen, zoals vermeld in dit handboek onder hoofdstuk 2.1.3.6 (ronde aansluitingen). Ze hebben betrekking op de inwendige afmetingen met een tolerantie van +0 tot -5 mm. De afmetingen zijn afhankelijk van het fabricaat.

Montagevoorschriften

Iriskleppen dienen te worden gemonteerd conform de voorschriften van de fabrikant. Indien aanwezig en deze minimaal voldoen aan de eisen volgens paragraaf 3.1.4. Er dient rekening te worden gehouden met een minimale afstand van of naar een bocht, ventilator, klep, etc. Bij iriskleppen wordt hiervoor een minimale afstand van 1 x de aansluitdiameter geadviseerd.

Duurzaamheidsaspecten

Iriskleppen, voorzien van rubberen afdichtingsringen, zijn efficiënt aan te sluiten op luchtkanalen en leveren een bijdrage aan de luchtdichtheid van het luchtkanaalsysteem, indien de appendages voldoende luchtdichtheid bezitten volgens NEN-EN 1751. Een irisklep beschikt, in tegenstelling tot standaard inregelkleppen, niet over een doorgaande as, waardoor het kanaal eenvoudig gereinigd kan worden zonder dat de klep verwijderd hoeft te worden.

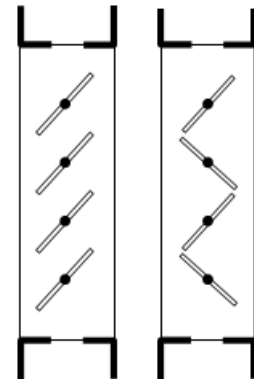
Vanwege het feit dat iriskleppen efficiënter reinigbaar zijn dan standaard regelkleppen, kan er op onderhoud worden bespaard.

3.2.4 Kleppenregister – rechthoekig

gelijkroterend *contraroterend*

Functie

Een rechthoekig kleppenregister, of jaloezieklep, wordt toegepast in een rechthoekig luchttransportsysteem voor het regelen en/of mengen van luchtstromen. Het kleppenregister kan, indien de klepbladen zijn voorzien van een rubberen afdichting, ook worden toegepast om luchtstromen volledig af te sluiten. Het kleppenregister kan gelijkroterend, dan wel contraroterend worden uitgevoerd.



Materiaalkwaliteit- en diktes

Voor normale comfortventilatie worden kleppenregisters vervaardigd uit de volgende materialen:

- Omkasting: sendzimir verzinkt staal
- Klepbladen (gelijkroterend of contraroterend) sendzimir verzinkt staal, eventueel voorzien van een rubberen afdichting
- Andere materiaalkeuze, afhankelijk van de toepassing, in overleg met de leverancier.

Verbindingen

Het kleppenregister beschikt over rechthoekige verbindingen en dient te zijn voorzien van een flensrand volgens NEN-EN 1505 of ISO 13351, zodat de appendage deugdelijk kan worden verbonden met het luchtkanaalsysteem.

Het kleppenregister kan ook worden voorzien van een ronde aansluitflens (één of twee zijden), zodat de appendage kan worden aangesloten op een rond luchtkanaalsysteem.

Afmetingen

De verkrijgbare nominale afmetingen van de tussen gebouwde kleppenregisters zijn gestandaardiseerd naar NEN-EN 1505 (rechthoekige aansluitingen) en kunnen worden gekozen als aangegeven in de tabellen voor standaardafmetingen, zoals vermeld in dit handboek onder hoofdstuk 2.1.1.6 (rechthoekige aansluitingen). De afmetingen zijn afhankelijk van het fabricaat.

Montagevoorschriften

Kleppenregisters dienen te worden gemonteerd conform de voorschriften van de fabrikant. Indien aanwezig en deze minimaal voldoen aan de eisen volgens paragraaf 3.1.4.

Duurzaamheidsaspecten

Kleppenregisters met ronde aansluitflenzen voorzien van rubberen afdichtingsringen, zijn efficiënt aan te sluiten op luchtkanalen en leveren een bijdrage aan de luchtdichtheid van het luchtkanaalsysteem, indien de appendages voldoende luchtkwaliteit bezitten volgens NEN-EN 1751

3.2.5 Constant volumeregelaar

Functie

Een constant volumeregelaar, CAV-regelaar of CVR, wordt toegepast in een luchttransportsysteem voor het constant houden van een vast ingestelde luchthoeveelheid. Wanneer de systeemdruk voor de regelaar verandert, zal de stand van het klepblad mechanisch zelfstandig worden aangepast, zodat de luchthoeveelheid gelijk blijft. Deze luchthoeveelheid is op een uitwendige schaal eenvoudig af te lezen en aan te passen.

Materiaalkwaliteit en -diktes

Voor normale comfortventilatie worden constant volumeregelaars vervaardigd uit de volgende materialen:

- Omkasting: sendzimir verzinkt staal;
- Klepblad: sendzimir verzinkt staal;
- Andere materiaalkeuze, afhankelijk van de toepassing, in overleg met de leverancier.

Verbindingen

De constant volumeregelaar is verkrijgbaar met ronde en rechthoekige verbindingen.

Afmetingen

De verkrijgbare nominale afmetingen van de tussengebouwde constant volumeregelaars zijn gestandaardiseerd naar NEN-EN 1505 (rechthoekige aansluitingen) en NEN-EN 1506 (ronde aansluitingen) en kunnen worden gekozen als aangegeven in de tabellen voor standaardafmetingen, zoals vermeld in dit handboek onder hoofdstuk 2.1.1.6 (rechthoekige aansluitingen) en 2.1.3.6 (ronde aansluitingen). Ze hebben betrekking op de inwendige afmetingen met een tolerantie van +0 tot -5 mm. De afmetingen zijn afhankelijk van het fabricaat.

Montagevoorschriften

Constant volumeregelaars dienen te worden gemonteerd conform de voorschriften van de fabrikant. Indien aanwezig en deze minimaal voldoen aan de eisen volgens paragraaf 3.1.4. De constant volumeregelaar dient in een horizontaal of verticaal kanaal met de rotatie-as in horizontale positie te worden geïnstalleerd.

Er dient rekening te worden gehouden met een minimale afstand van of naar een bocht, ventilator, klep, etc. Bij ronde constant volumeregelaars wordt hiervoor een minimale afstand van 3 x de aansluitdiameter geadviseerd. Bij rechthoekige constant volumeregelaars wordt een minimale afstand van 3 x de kanaalbreedte geadviseerd.

Duurzaamheidsaspecten

Constant volumeregelaars met ronde aansluitingen, voorzien van rubberen afdichtingsringen, zijn efficiënt aan te sluiten op luchtkanalen en leveren een bijdrage aan de luchtdichtheid van het luchtkanaalsysteem, indien de appendages voldoende luchtdichtheid bezitten volgens NEN-EN 1751.

3.2.6 Variabel volumeregelaar

Functie

Een variabel volumeregelaar, VAV-regelaar of VVR, wordt toegepast in een luchttransportsysteem voor het meten en automatisch regelen van luchthoeveelheden op basis van een externe waarde, zoals CO₂, temperatuur, aanwezigheid, etc. Wanneer de gemeten waarde verandert, zal de stand van het klepblad automatisch worden aangepast, zodat de luchthoeveelheid wijzigt.



Materiaalkwaliteit en -diktes

Voor normale comfortventilatie worden variabel volumeregelaars vervaardigd uit de volgende materialen:

- Omkasting: sendzimir verzinkt staal;
- Klepblad: sendzimir verzinkt staal, voorzien van rubberen afdichtingsring;
- Andere materiaalkeuze, afhankelijk van de toepassing, in overleg met de leverancier.
- Verbindingen
- De variabel volumeregelaar is verkrijgbaar met ronde en rechthoekige verbindingen.
- Afmetingen

De verkrijgbare nominale afmetingen van de tussengebouwde variabel volumeregelaars zijn gestandaardiseerd naar NEN-EN 1505 (rechthoekige aansluitingen) en NEN-EN 1506 (ronde aansluitingen) en kunnen worden gekozen als aangegeven in de tabellen voor standaardafmetingen, zoals vermeld in dit handboek onder hoofdstuk 2.1.1.6 (rechthoekige aansluitingen) en 2.1.3.6 (ronde aansluitingen). Ze hebben betrekking op de inwendige afmetingen met een tolerantie van +0 tot -5 mm. De afmetingen zijn afhankelijk van het fabricaat.

Inspectiemogelijkheden

Het moet altijd mogelijk zijn om tussengebouwde variabel volumeregelaars te inspecteren op werking en klepstand (dit is meestal van buitenaf te controleren).

Montagevoorschriften

Variabel volumeregelaars dienen te worden gemonteerd conform de voorschriften van de fabrikant. Indien aanwezig en deze minimaal voldoen aan de eisen volgens paragraaf 3.1.4.

Er dient rekening te worden gehouden met een minimale afstand van of naar een bocht, ventilator, klep, etc. Deze afstand is per leverancier verschillend.

Indien er geen eenduidige opgave door de leverancier voorhanden is wordt bij ronde variabele volumeregelaars hiervoor een minimale afstand van 1 tot 2 x de aansluitdiameter geadviseerd. Bij rechthoekige constant volumeregelaars wordt een minimale afstand van 1 tot 3 x de kanaalbreedte geadviseerd (afhankelijk van de gewenste meetnauwkeurigheid; hoe groter de afstand des te hoger de nauwkeurigheid van de meting).

Isolatie

De behuizing van de variabel volumeregelaar is tevens af fabriek verkrijgbaar met geluidsisolatie.

Duurzaamheidsaspecten

Variabel volumeregelaars met ronde aansluitingen, voorzien van rubberen afdichtingsringen, zijn efficiënt aan te sluiten op luchtkanalen en leveren een bijdrage aan de luchtdichtheid van het luchtkanaalsysteem, indien de appendages voldoende luchtdichtheid bezitten volgens NEN-EN 1751.

Het VAV-principe wordt toegepast om energie te besparen. De luchthoeveelheid en dus het benodigde energiegebruik van de luchtbehandelingsinstallatie wordt bepaald op basis van de vraag uit het gebouw of de ruimte.

3.2.7 Geluiddemper

Functie

Een geluiddemper wordt toegepast in een luchttransportsysteem om installatie- geluid te absorberen en terug te brengen, zodat toelaatbare geluidsniveaus niet worden overschreden.



Materiaalkwaliteit en -diktes

Voor normale comfortventilatie worden geluiddempers vervaardigd uit de volgende materialen:

- Starre geluiddempers:
- Buitenmantel: sendzimir verzinkt staal;
- Binnenmantel: geperforeerd sendzimir verzinkt staal;
- Absorptie-/dempingsmateriaal: mineraal wol, glaswol of polyester (meestal 50 of 100 mm);

- Coulissen (eventueel): afgewerkte mineraal wol platen om te voorkomen dat de vezels in de luchtstroom komen;
- Semi-flexibele geluiddempers:
- Aluminium gefelste flexibele buis;
- Geluiddemper in kanaal:
- Kunststof, polystyreen schuimrubber;
- Andere materiaalkeuze, afhankelijk van de toepassing, in overleg met de leverancier.

Verbindingen

De geluiddemper is verkrijgbaar met ronde en rechthoekige verbindingen.

Afmetingen

De verkrijgbare nominale afmetingen van de tussen gebouwde geluiddempers zijn gestandaardiseerd naar NEN-EN 1505 (rechthoekige aansluitingen) en NEN-EN 1506 (ronde aansluitingen) en kunnen worden gekozen als aangegeven in de tabellen voor standaardafmetingen, zoals vermeld in dit handboek onder hoofdstuk 2.1.1.6 (rechthoekige aansluitingen) en 2.1.3.6 (ronde aansluitingen). Ze hebben betrekking op de inwendige afmetingen met een tolerantie van +0 tot -5 mm. De afmetingen zijn afhankelijk van het fabricaat.

De lengte van een ronde geluiddemper is afhankelijk van zijn functie in het lucht- kanaalsysteem. De meest voorkomende dempers zijn verkrijgbaar in lengten van 300, 500, 600, 900, 1000 en 1200 mm

Montagevoorschriften

Geluiddempers dienen te worden gemonteerd conform de voorschriften van de fabrikant. Indien aanwezig en deze minimaal voldoen aan de eisen volgens paragraaf 3.1.4.

Montage semi-flexibele geluiddempers

Een minimale buigradius geeft een grote drukval. Vandaar dat gestreefd moet worden naar een zo ruim mogelijk genomen bocht. Voor semi-flexibele dempers dient een minimum buigradius te worden aangehouden van $R = d + 2 \times$ de isolatiedikte.

De leveranciers adviseren een minimale buigradius van twee maal de diameter

(d). Dubbele bochten dienen te worden vermeden.

Isolatie

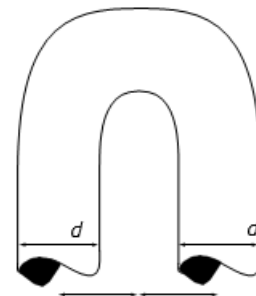
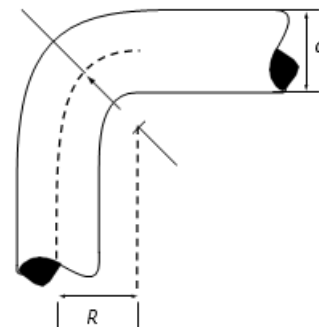
Specifiek bij vezelachtig materiaal (inwendige isolatie), dienen naden en dergelijke zodanig te worden afgewerkt, dat het vezelmateriaal niet door de luchtstroom kan worden meegenomen.

Duurzaamheidsaspecten

Geluiddempers met ronde aansluitingen zijn efficiënter aan te sluiten op de luchtkanalen dan geluiddempers met rechthoekige aansluitingen en leveren een bijdrage aan de luchtdichtheid van het luchtkanaalsysteem, indien deze appendages voldoende luchtdichtheid bezitten volgens NEN-EN 15727.

Inspectiemogelijkheden

Het moet altijd mogelijk zijn om tussengebouwde filtersecties te inspecteren



3.2.8 Filtersectie

Functie

Een filtersectie, of filterbox, wordt toegepast in een luchttransportsysteem om lucht schoon te krijgen en/of te houden.

Materiaalkwaliteit en -diktes

Voor normale comfortventilatie worden filtersecties vervaardigd uit de volgende materialen:

- Omkasting: sendzimir verzinkt staal;
- Filter: compact-, paneel-, of zakkenfilter; verkrijgbaar in verschillende filter- klassen, zoals G3, G4, M5, M6, F7, F8 en F9;
- Andere materiaalkeuze, afhankelijk van de toepassing, in overleg met de leverancier.

Verbindingen

De filtersectie is verkrijgbaar met ronde en rechthoekige verbindingen.

Afmetingen

De verkrijgbare nominale afmetingen van de tussengebouwde filtersecties zijn gestandaardiseerd naar NEN-EN 1505 (rechthoekige aansluitingen) en NEN-EN 1506 (ronde aansluitingen) en kunnen worden gekozen als aangegeven in de tabellen voor standaardafmetingen, zoals vermeld in dit handboek onder hoofdstuk 2.1.1.6 (rechthoekige aansluitingen) en 2.1.3.6 (ronde aansluitingen). Ze hebben betrekking op de inwendige afmetingen met een tolerantie van +0 tot -5 mm. De afmetingen zijn afhankelijk van het fabricaat. Daarvoor dient er, in gemonteerde situatie, een mogelijkheid te zijn om het filter eenvoudig uit te nemen, te controleren en te vervangen. Hiertoe dient de filtersectie te zijn voorzien van een afneembare inspectiedeksel. Deze deksel is luchtdicht op de behuizing bevestigd.



Montagevoorschriften

Filtersecties dienen te worden gemonteerd conform de voorschriften van de fabrikant. Indien aanwezig en deze minimaal voldoen aan de eisen volgens paragraaf 3.1.4.

Duurzaamheidsaspecten

Filtersecties met ronde aansluitingen zijn efficiënter aan te sluiten op de lucht- kanalen dan filtersecties met rechthoekige aansluitingen en leveren een bijdrage aan de luchtdichtheid van het luchtkanaalsysteem, indien deze appendages voldoende luchtdichtheid bezitten volgens NEN-EN 15727.

3.2.9 Meetstation

Functie

Een meetstation, of meetkruis, wordt toegepast in een luchttransportsysteem voor het meten van de actuele luchthoeveelheid.

Materiaalkwaliteit en -diktes

Voor normale comfortventilatie worden meetstations vervaardigd uit de volgende materialen:

- Omkasting: sendzimir verzinkt staal;
- Meetpunten: sendzimir verzinkt staal of aluminium;
- Andere materiaalkeuze, afhankelijk van de toepassing, in overleg met de leverancier.

Verbindingen

Het meetstation is verkrijgbaar met ronde en rechthoekige verbindingen.

Afmetingen

De verkrijgbare nominale afmetingen van de tussengebouwde meetstations zijn gestandaardiseerd naar NEN-EN 1505 (rechthoekige aansluitingen) en NEN-EN 1506 (ronde aansluitingen) en kunnen worden gekozen als aangegeven in de tabellen voor standaardafmetingen, zoals vermeld in dit handboek onder hoofdstuk 2.1.1.6 (rechthoekige aansluitingen) en 2.1.3.6 (ronde aansluitingen). Ze hebben betrekking op de inwendige afmetingen met een tolerantie van +0 tot -5 mm. De afmetingen zijn afhankelijk van het fabricaat.



Montagevoorschriften

Meetstations dienen te worden gemonteerd conform de voorschriften van de fabrikant. Indien aanwezig en deze minimaal voldoen aan de eisen volgens paragraaf 3.1.4. Het meetstation dient zodanig te worden gemonteerd, dat de pijl op de omkasting wijst in de luchtrichting. Dit is zeer belangrijk voor een goede werking. Er dient rekening te worden gehouden met een minimale afstand van of naar een bocht, ventilator, klep, etc. Bij ronde meetstations wordt hiervoor een minimale afstand van 2 x de aansluitdiameter geadviseerd. Bij rechthoekige constant volumeregelaars wordt een minimale afstand van 2 x de kanaalbreedte geadviseerd.

Duurzaamheidsaspecten

Meetstations met ronde aansluitingen, voorzien van rubberen afdichtingsringen, zijn efficiënt aan te sluiten op luchtkanalen en leveren een bijdrage aan de luchtdichtheid van het luchtkanaalsysteem, indien de appendages voldoende luchtdichtheid bezitten volgens NEN-EN 15727.

3.2.10 Roosterplenum

Functie

Een roosterplenum, of aansluitplenum, wordt toegepast in een luchttransportsysteem voor het aansluiten van een rooster op een luchtkanaal. De drukopbouw binnen het plenum voor het luchttoevoerrooster zorgt bovendien voor een gelijkmatige luchtverdeling en een juiste werking van het rooster.

Materiaalkwaliteit en -diktes

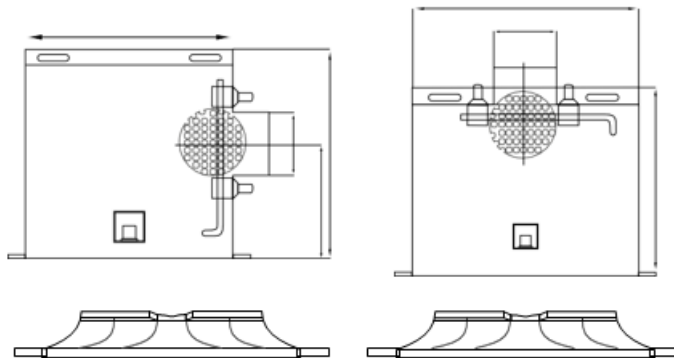
Voor normale comfortventilatie worden roosterplenums vervaardigd uit de volgende materialen:

- Omkasting: sendzimir verzinkt staal, kunststof of PIR/PUR platen;
- Andere materiaalkeuze, afhankelijk van de toepassing, in overleg met de leverancier.



Verbindingen

Het roosterplenum beschikt over een ronde boven- of zij aansluiting, voorzien van een rubberen afdichtingsring voor een luchtdichte aansluiting op het luchtkanaalsysteem. Om lekkage of beschadiging te voorkomen, dient boren e.d. bij de montage te worden vermeden.



Afmetingen

De verkrijgbare nominale aansluitdiameters van de roosterplenums zijn gestandaardiseerd naar NEN-EN 1506 (ronde aansluitingen) en kunnen worden gekozen als aangegeven in de tabellen voor standaardafmetingen, zoals vermeld in dit handboek onder hoofdstuk 2.1.3.6 (ronde aansluitingen). Ze hebben betrekking op de inwendige afmetingen met een tolerantie van +0 tot -5 mm. De beschikbare aansluitdiameters zijn afhankelijk van het fabricaat. De afmetingen van het roosterplenum en de aansluiting met het rooster zijn afhankelijk van het fabricaat en het type en de afmetingen van het rooster.

Inspectiemogelijkheden

Om eenvoudige inspectie van het roosterplenum mogelijk te maken, kan gekozen worden om frontplaten uitneembaar of scharnierbaar te maken.

Montagevoorschriften

De appendage is voorzien van een steekflens, voorzien van een rubberen afdichtingsring. Het schuifdeel wordt in de spiraal gefelste buis geschoven en met popnagels of zelfborende parkers vastgezet.

Indien bestekmatig geen nadere specificatie van de plafondconstructie is aan- gegeven, wordt er van uitgegaan dat er sprake is van een rasterwerk van 600 x 600 mm voor het inleggen van de plafondroosters.

Roosters dienen te worden aangeleverd per lokaal waar ze gemonteerd moeten worden en voorzien te zijn van een code die correspondeert met een plaats- bepaling op de montagetekening.

De opdrachtgever moet er voor zorgen dat de “technische plafondtegels” in het rasterwerk worden gelegd. Zogenaamde “technische plafondtegels” zijn plafondtegels (al dan niet met achterhout) voorzien van sparingen, overeenkomstig de sparingsmaat van de desbetreffende roosters. Het luchtkanaalbedrijf monteert de tegels aan de roosters en plaatst de tegel met rooster in het rasterwerk, op de plaats die is aangegeven op de montagetekening. Vervolgens wordt het rooster met een flexibele slang aangesloten op het kanaalsysteem. Om het vuil worden van omliggende plafondtegels te voorkomen, moeten de omschreven werkzaamheden worden uit- gevoerd voordat de overige plafondtegels worden aangebracht. Wanneer een rooster wordt geleverd met een moduul plaat van 595 x 595 wordt het rooster rechtstreeks in het rasterwerk van 600 x 600 mm gelegd.

Indien bestekmatig omschreven is dat de roosters opgehangen moeten worden, zal dit normaliter gebeuren middels 2 snelhangers (met een maximale lengte van 600 mm) aan het bovenliggende bouwkundig plafond. Wanneer het verlaagde plafond niet uit een rasterwerk bestaat, maar uit in elkaar geschoven platen, lamellen plafond of gips plafond, zullen de roosters middels snelhangers met een lengte van maximaal 600 mm tijdens de montage van de plafonds aan het bovenliggende plafond moeten worden opgehangen. In verband met de planning en het voorkomen van wachttijden dient dit te worden uitgevoerd door derden.

Duurzaamheidsaspecten

Roosterplenums met ronde aansluitingen, voorzien van rubberen afdichtings- ringen, zijn efficiënt aan te sluiten op luchtkanalen en leveren een bijdrage aan de luchtdichtheid van het luchtkanaalsysteem, indien de appendages voldoen- de luchtdichtheid bezitten volgens NEN-EN 15727.

3.2.11 Actieve koelconvector

Functie

Een actieve koelconvector, of inductie-unit, wordt toegepast in een luchttrans- portsysteem voor het ventileren, koelen en eventueel verwarmen van een ruim- te. De energieoverdracht, om de lucht in de unit te koelen of te verwarmen, vindt plaats door middel van water.



Materiaalkwaliteit en -diktes

Voor normale comfortventilatie worden actieve koelconvectoren vervaardigd uit de volgende materialen:

- Omkasting: sendzimir verzinkt staal;
- Frontplaat: sendzimir verzinkt staal;
- Plenum: sendzimir verzinkt staal;
- Koel- en verwarmingselement:
- Pijpen: koper
- Lamellen: aluminium;
- Andere materiaalkeuze, afhankelijk van de toepassing, in overleg met de leverancier.

Verbindingen

De actieve koelconvector beschikt over een ronde verbinding.

Afmetingen

De verkrijgbare nominale aansluitdiameters van de actieve koelconvectoren zijn gestandaardiseerd naar NEN-EN 1506 (ronde aansluitingen) en kunnen worden gekozen als aangegeven in de tabellen

voor standaardafmetingen, zoals vermeld in dit handboek onder hoofdstuk 2.1.3.6 (ronde aansluitingen). Ze hebben betrekking op de inwendige afmetingen met een tolerantie van +0 tot -5 mm. De beschikbare aansluitdiameters zijn afhankelijk van het fabricaat. De lengte van een actieve koelconvectoren is afhankelijk van het fabricaat. De meest voorkomende units zijn verkrijgbaar in lengten van 600, 1200, 1800, 2400 en 3000 mm.

De breedte van een actieve koelconvectoren is afhankelijk van het fabricaat. De meest voorkomende units zijn verkrijgbaar in breedten van 300 en 600 mm.

Inspectiemogelijkheden

Het moet altijd mogelijk zijn om tussengebouwde actieve koelconvectoren te inspecteren op werking en vervuiling. Hiertoe dient het mogelijk te zijn de frontplaat eenvoudig te openen of af te nemen.

Montagevoorschriften

Actieve koelconvectoren dienen te worden gemonteerd conform de voorschriften van de fabrikant. Indien aanwezig en deze minimaal voldoen aan de eisen volgens paragraaf 3.1.4.

Er zijn diverse mogelijkheden voor plaatsing van koelconvectoren, zowel vrijhangend als ingebouwd in een verlaagd plafond. Dit is echter fabricaat- en type-afhankelijk. Op de units dienen echter wel montage-mogelijkheden te zijn aangebracht om de bak (met behulp van bijvoorbeeld draadstangen), aan het bovenliggende bouwkundige plafond te bevestigen.

Inwendige reinheid

Het verdient aanbeveling om de actieve koelconvectoren te monteren welke voorzien zijn van afneembare frontplaat en scharnierbare batterij.

Duurzaamheidsaspecten

Actieve koelconvectoren met ronde aansluitingen, voorzien van rubberen afdichtingsringen, zijn efficiënt aan te sluiten op luchtkanalen en leveren een bijdrage aan de luchtdichtheid van het luchtkanaalsysteem, indien de appendages voldoende luchtdichtheid bezitten volgens NEN-EN 15727. Actieve koelconvectoren bevatten geen filters of bewegende onderdelen. De units zijn daardoor vrijwel onderhoudsvrij.

Actieve koelconvectoren bieden daarnaast een aantal voordelen ten opzichte van all-air systemen:

- De energie-overdracht, om de lucht in de unit te koelen of te verwarmen, vindt plaats door middel van water. Energietransport door middel van water is energiezuiniger dan all-air systemen;
- Er is minder primaire lucht vanuit de luchtbehandelingsinstallatie benodigd, vanwege de inductie in de ruimte en het aanzuigen van lucht uit de ruimte;
- De units zijn zeer geschikt voor het toepassen van variabele (VAV) of behoefte-afhankelijke (DCV) ventilatie. Het VAV-principe, en in nog grotere mate het DCV-principe, wordt toegepast om energie te besparen. De luchthoeveelheid, en dus het benodigde energiegebruik van de luchtbehandelingsinstallatie wordt bepaald op basis van de vraag uit het gebouw of de ruimte. Dit gebeurt op basis van een gemeten waarde uit de ruimte, zoals CO₂, temperatuur, aanwezigheid, etc.

3.2.13 Brandklep – rond

Functie

Een ronde brandklep wordt toegepast in een luchttransportsysteem voor het afsluiten van een rond luchtkanaal, zodat verhinderd wordt dat brand zich via het luchttransportsysteem verspreidt. De brandklep draagt bij aan het doel om de voortplanting van brand naar aanliggende compartimenten voor een bepaalde tijd te voorkomen.



Materiaalkwaliteit en -diktes

Voor normale comfortventilatie worden brandkleppen vervaardigd uit de volgende materialen:

- Omkasting: sendzimir verzinkt staal;
- Klepblad: brandvertragend en thermisch isolerend materiaal.

Alle brandkleppen dienen voorzien te zijn van een CE-keur en geclassificeerd volgens de EN 13501-3. Andere materiaalkeuze, afhankelijk van de toepassing, in overleg met de leverancier.

Verbindingen

De ronde brandklep beschikt over ronde verbindingen, voorzien van een rubberen afdichtingsring voor een luchtdichte aansluiting op het luchtkanaal- systeem. Om lekkage of beschadiging te voorkomen, dient boren e.d. bij de montage te worden vermeden.

Afmetingen

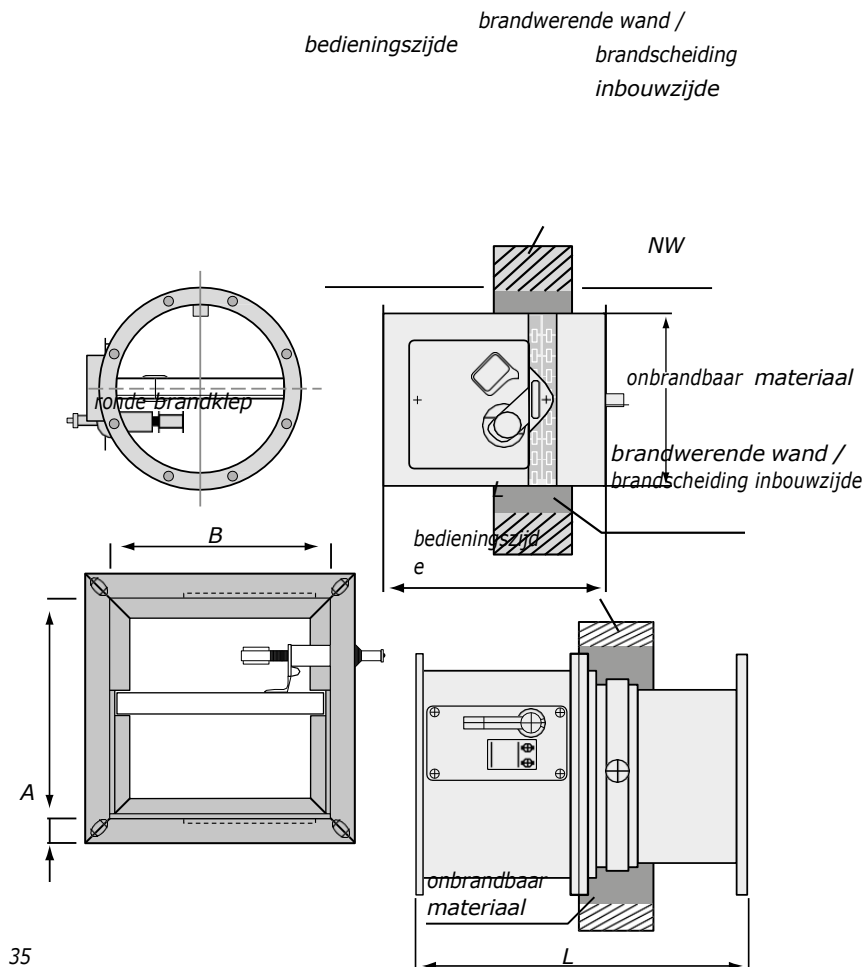
De verkrijgbare nominale afmetingen van de tussengebouwde ronde brand- kleppen zijn gestandaardiseerd naar NEN-EN 1506 (ronde aansluitingen) en kunnen worden gekozen als aangegeven in de tabellen voor standaardafmetingen, zoals vermeld in dit handboek onder hoofdstuk 2.1.3.6 (ronde aansluitingen). Ze hebben betrekking op de inwendige afmetingen met een tolerantie van +0 tot -5 mm. De afmetingen zijn afhankelijk van het fabricaat.

Inspectiemogelijkheden

Het moet altijd mogelijk zijn om tussengebouwde brandkleppen te inspecteren op werking en klepstand (dit is meestal van buitenaf te controleren).

Montagevoorschriften

Ronde brandkleppen dienen te worden gemonteerd en afdicht conform de voorschriften van de fabrikant. Het type wand/vloer, de afdichting en het type brandklep bepalen de classificatie van de brandklep, inclusief het aantal minuten brandwerendheid. Soms is het in de bouw niet mogelijk om de brandklep gedeeltelijk in de brandscheiding te monteren. Wanneer de brandklep niet in de brandscheidende wand kan worden gemonteerd, zal het kanaaldeel tussen de brandscheidende wand en de brandklep zodanig dienen te worden geïsoleerd dat de kwaliteit van de brandscheiding blijft bestaan. Dit wordt onder verantwoordelijkheid van de bouwkundig aannemer uitgevoerd.3.



Isolatie

Het aanbrengen van de isolatie dient te geschieden conform de voorschriften van de fabrikant.

Duurzaamheidsaspecten

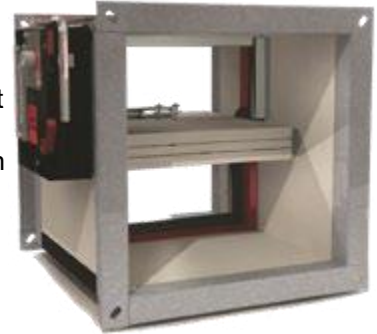
Brandkleppen met ronde aansluitingen, voorzien van rubberen afdichtingsringen, zijn efficiënt aan te sluiten op luchtkanalen en leveren een bijdrage aan de luchtdichtheid van het luchtkanaalsysteem, indien de appendages voldoende luchtdichtheid bezitten volgens NEN-EN 1751.

Brandkleppen die zijn voorzien van een brandwerende opbouwschelp behoeven geen aanvullende afdichting bij het installeren. Zo kan de montagetijd worden verkort en vereenvoudigd.

3.2.14 Brandklep – rechthoekig

Functie

Een rechthoekige brandklep wordt toegepast in een luchttransportsysteem voor het afsluiten van een rechthoekig luchtkanaal, opdat verhindert wordt dat brand zich via het luchttransportsysteem verspreidt. De brandklep draagt bij aan het doel om de voortplanting van brand naar aanliggende compartimenten voor een bepaalde tijd te voorkomen.



Materiaalkwaliteit en diktes

Voor normale comfortventilatie worden brandkleppen vervaardigd uit de volgende materialen:

- Omkasting: sendzimir verzinkt staal of Promatect-H;
- Klepblad: brandvertragend en thermisch isolerend materiaal.

Alle brandkleppen dienen voorzien te zijn van een CE-keur en geclassificeerd volgens de EN 13501-3. Andere materiaalkeuze, afhankelijk van de toepassing, in overleg met de leverancier.

Verbindingen

De rechthoekige brandklep beschikt over rechthoekige verbindingen en dient te zijn voorzien van een flensrand volgens NEN-EN 1505 of ISO 13351.

Afmetingen

De verkrijgbare nominale afmetingen van de tussengebouwde rechthoekige brandkleppen zijn gestandaardiseerd naar NEN-EN 1505 (rechthoekige aansluitingen) en kunnen worden gekozen als aangegeven in de tabellen voor standaardafmetingen, zoals vermeld in dit handboek onder hoofdstuk 2.1.1.6 (rechthoekige aansluitingen). Ze hebben betrekking op de inwendige afmetingen met een tolerantie van +0 tot -5 mm. De afmetingen zijn afhankelijk van het fabricaat.

Inspectiemogelijkheden

Het moet altijd mogelijk zijn om tussengebouwde brandkleppen te inspecteren op werking en klepstand (dit is meestal van buitenaf te controleren).

Montagevoorschriften

Rechthoekige brandkleppen dienen te worden gemonteerd en afgedicht conform de voorschriften van de fabrikant. Het type wand/vloer, de afdichting en het type brandklep bepalen de classificatie van de brandklep, inclusief het aantal minuten brandwerendheid. Soms is het in de bouw niet mogelijk om de brandklep gedeeltelijk in de brandscheiding te monteren. Wanneer de brandklep niet in de brandscheidende wand kan worden gemonteerd, zal het kanaaldeel tussen de brandscheidende wand en de brandklep zodanig dienen te worden geïsoleerd dat de kwaliteit van de brandscheiding blijft bestaan. Dit wordt onder verantwoordelijkheid van de bouwkundig aannemer uitgevoerd.

Isolatie

Het aanbrengen van de isolatie dient te geschieden conform de voorschriften van de fabrikant.

Duurzaamheidsaspecten

Brandkleppen zijn efficiënt aan te sluiten op luchtkanalen en leveren een bijdrage aan de luchtdichtheid van het luchtkanaalsysteem, indien de appendages voldoende luchtdichtheid bezitten volgens NEN-EN 1751. Brandkleppen die zijn voorzien van een brandwerende opbouwschelp behoeven geen aanvullende afdichting bij het installeren. Zo kan de montagetijd worden verkort en vereenvoudigd.

3.2.15 Flexibele slang

Functie

Een flexibele slang wordt toegepast in een luchttransportsysteem voor het aansluiten van een rooster, ventiel of roosterplenum op een luchtkanaal.

Materiaalkwaliteit en -diktes

Voor normale comfortventilatie worden flexibele slangen vervaardigd uit de volgende materialen:



Aluminium

Voor het vervaardigen van aluminium flexibele kanalen wordt gebruikt gemaakt van aluminium band volgens NEN-EN 573. De dikte van het materiaal is afhankelijk van het type slang en van de leverancier. De minimale banddikte is 0,095 mm;

Aluminium folie

De slang wordt samengesteld uit lagen aluminium- en polyesterfolie of aluminium polyester laminaat waarin een spiraaldraad is verwerkt. De dikte van het materiaal is afhankelijk van het type slang en van de leverancier;

Kunststof

De slang wordt vervaardigd van een vezelversterkte synthetisch doek of van een vinyl gecoat weefseldoek, waarin een spiraaldraad is verwerkt. De dikte van het materiaal is afhankelijk van het type slang en van de leverancier.

De spiraaldraad is van staal; al dan niet verdekt liggend, eventueel voorzien van coating. Slangen zijn leverbaar in drie uitvoeringen:

- ongeïsoleerd;
- thermisch geïsoleerd;
- akoestisch geïsoleerd.

Brandwerendheid

Indien gewenst dient de brandwerendheid opgegeven te worden volgens de brandclassificaties in de NEN-EN 13501-1.

Afmetingen

De verkrijgbare nominale afmetingen van de tussengebouwde flexibele slangen zijn gestandaardiseerd naar NEN-EN 13180 en kunnen worden gekozen als aangegeven in de tabel (zie tabel rechts). De afmetingen zijn afhankelijk van het fabricaat.

De flexibele slangen worden meestal geleverd in gecompriëerde uitvoering. De slang dient uitgetrokken te worden voor gebruik. Na uittrekken van de slang, mag de lengte niet meer dan 3% korter zijn dan de door de leverancier opgegeven nominale lengte. De verkrijgbare lengten variëren per fabricaat

en zijn verkrijgbaar van 1 tot 10 meter in uitgetrokken toestand. In gecompriëerde toestand zijn de lengten 0,4 tot 3 meter, afhankelijk van het type slang en fabricaat. Er dient te worden gestreefd naar minimaal 0,5 tot maximaal 1,5 meter te gebruiken slang. Indien een grotere lengte moet worden toegepast, dient de slang op een correcte manier te worden gebeugeld.

Afkorten van ongeïsoleerde slangen:

- Trek de slang goed uit; een niet volledig uitgetrokken slang leidt tot onnodig veel drukverlies;
- Meet de juiste lengte af en markeer dit punt met een viltstift; gebruik nooit meer slang dan absoluut nodig is;
- Snij tussen de spiraalwinding het materiaal over de volle omtrek door;
- Gebruik een kniptang om de spiraal van de slang door te knippen;
- Knip de overtollige spiraal weg.

nominale diameter mm
63
80
100
125
150
160
200
250
300
315
355
400
450
500
560
630

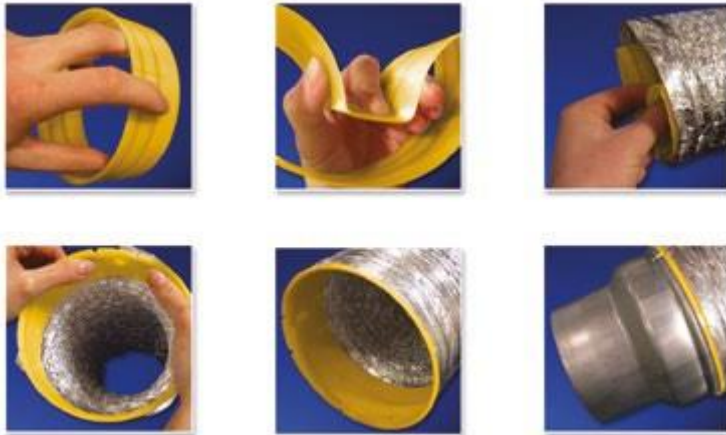
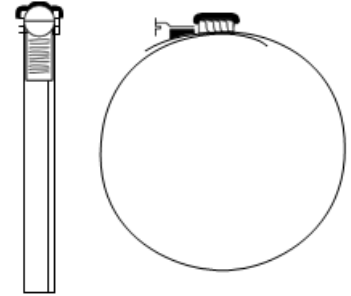
Afkorten van geïsoleerde slangen:

- Trek de slang goed uit; een niet volledig uitgetrokken slang leidt tot onnodig veel drukverlies;
- Meet de juiste lengte af en markeer dit punt met een viltstift; gebruik nooit meer slang dan absoluut nodig is;
- Snij met een scherp mes door de buitenmantel, het isolatiemateriaal en de binnenslang;
- Snij de slang over de volle omtrek door en gebruik een kniptang om de spiraal van de binnenslang door te knippen;
- Knip de overtollige spiraal weg;
- Werkt met een schaar het eventueel overtollige isolatiemateriaal weg.

Montagevoorschriften

Monteren van ongeïsoleerde slangen:

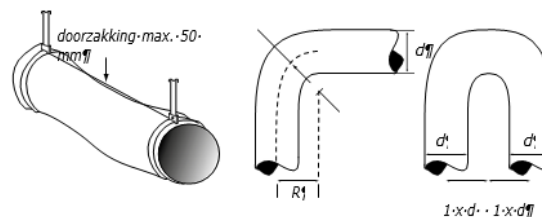
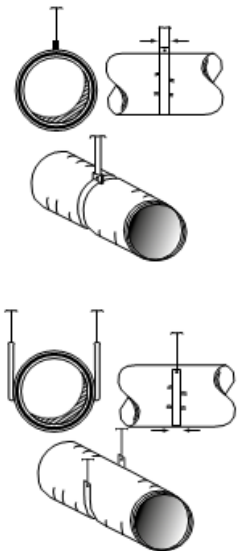
- Kort de slang op de juiste manier af;
- Schuif de slang minimaal 40 millimeter over de aansluiting;
- Zet vervolgens de slang vast met een stevige slangklem of door gebruik te maken van een tie-wrap welke met een bijpassende tang, en voorgeschreven voorspanning, vastgezet dient te worden;
- Ook mag de slang worden gemonteerd middels een zogenaamde "guso" ring.
- Dit dient wel te geschieden volgens de montagevoorschriften van de leveranciers.



Monteren van geïsoleerde slangen:

Kort de slang op de juiste manier af;

- Duw het isolatiemateriaal en de buitenmantel een stukje terug en plak met tape de buitenmantel, inclusief het isolatiemateriaal, stevig en luchtdicht op de binnenslang;
- Schuif de slang minimaal 40 mm over de aansluiting;
- Gebruik bij voorkeur tape met een breedte van tenminste 50 mm;
- Klem de buitenmantel met de binnenslang op de aansluiting vast met behulp van een stevige slangklem of door gebruik te maken van een tie-wrap welke met een bijpassende tang, en voorgeschreven voorspanning, vastgezet dient te worden;
- Gebruik aluminium tape voor zuiver aluminium en aluminium folie slangen en gebruik kunststof tape voor kunststof slangen;
- Ook mag de slang worden gemonteerd middels een zogenaamde "guso" ring.
- Dit dient wel te geschieden volgens de montagevoorschriften van de leveranciers.



Ophangpunten:

- De maximale toelaatbare doorzakking van de slang, tussen twee bevestigingspunten, mag niet meer bedragen dan 50 mm (in het midden gemeten);
- De onderlinge afstand tussen twee ophangpunten kan variëren tussen 1,5 en
- meter. Deze maat is afhankelijk van het type slang dat wordt toegepast.

Beugeling:

Een slang is over het algemeen zeer flexibel en kan vrij eenvoudig worden vervormd. Door vervorming vermindert de inwendige diameter en wordt het drukverlies vergroot. Bij beugeling (door middel van bijvoorbeeld geperforeerde band) moet er daarom goed op worden gelet dat de slang niet in diameter wordt verkleind. Ondersteun tevens de slang minimaal over de halve omtrek.

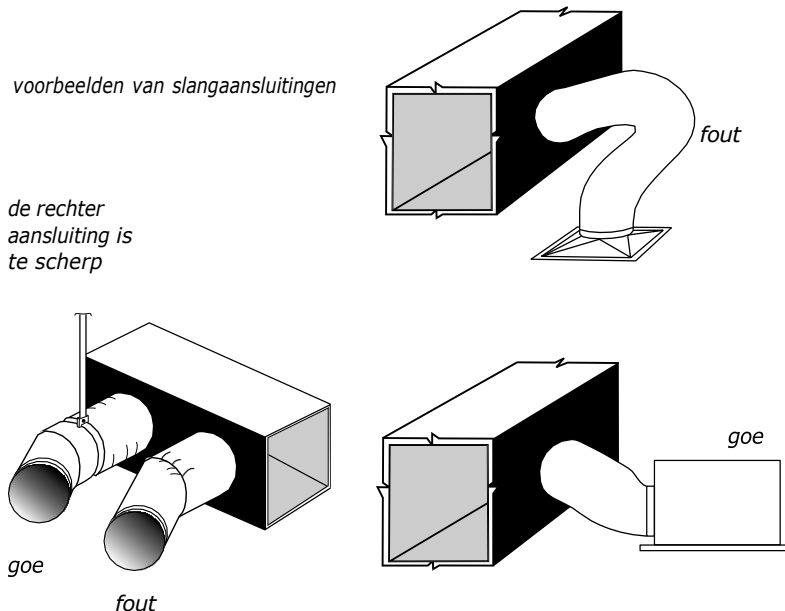
Bochten:

Volgens NEN-EN 13180 dient de buigradius van een flexibel kanaal te voldoen aan $R = d$. Echter, deze minimale buigradius geeft een grote drukval. Vandaar dat gestreefd moet worden naar een zo ruim mogelijk genomen bocht. Voor flexibele slangen dient met een minimale buigradius aan te houden van $R = d + 2 \times$ de isolatiedikte.

De fabrikanten adviseren een minimale buigradius van twee x de diameter (d). Dubbele bochten dienen te worden vermeden.

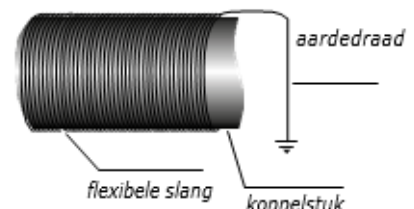
Aansluiting op kanalen en armaturen:

De aansluiting van flexibele slangen op kanalen en componenten moet met de nodige zorg worden uitgevoerd. Indien slangen direct na de aansluiting op het kanaal of het armatuur in een scherpe bocht worden gemonteerd, dient een ondersteunende beugel geplaatst te worden. Flexibele slangen kunnen bij een te "scherpe" kanaalaansluiting een breuk gaan vertonen. Bij aansluiting op lichtarmatuur c.q. luchtcomponent moet men een zo "direct" mogelijke aansluiting maken, wel met inachtneming van wat hierboven is beschreven. Teveel bochten in de slang doen het drukverlies onnodig oplopen en kunnen geluid veroorzaken. Een minimale buigradius geeft een grote drukval. Vandaar dat gestreefd moet worden naar een zo ruim mogelijk genomen bocht met een rechte aanzuig van 2 x de diameter (d). Voor flexibele slangen dient men een minimum buigradius aan te houden van $R = d + 2 \times$ de isolatiedikte. De leveranciers adviseren een minimale buigradius van twee maal de diameter. Dubbele bochten dienen te worden vermeden.



Statische elektriciteit:

In een aantal situaties kan, bij met name kunststof slangen, het opbouwen en ontladen van statische elektriciteit explosiegevaar opleveren. Door de spiraal- draad van de flexibele slang met een aardedraad te verbinden, kan de opbouw van statische elektriciteit worden geminimaliseerd. Deze werkzaamheden worden door derden uitgevoerd.



Isolatie

Thermisch geïsoleerde slang heeft een binnenslang volgens de omschreven ongeïsoleerde slang omschreven. De slang is omwikkeld met thermisch isolerend materiaal zoals glaswol of steenwol. Om de isolatie is een buitenmantel aangebracht van versterkt aluminium polyesterlaminaat, eventueel voorzien van een stalen spiraal.

Akoestisch geïsoleerde slang heeft een spiraalversterkte binnenslang van glasvezelgaas, omwikkeld met een akoestisch materiaal zoals glaswol of steenwol. Om de isolatie is een buitenmantel aangebracht van versterkt aluminium laminaat of kunststoffolie, eventueel voorzien van een stalen spiraal. Tussen de binnenslang en de isolatie kan optioneel een folielaag worden aangebracht die voorkomt dat deeltjes van de isolatie in het kanaal komen.

Luchtdichtheid

De optredende luchtlekkage van de luchttransportweg dient te worden beperkt om het energiegebruik van de luchtbehandelingsinstallatie te minimaliseren. Indien bestekmatig niet anders is aangegeven, hanteert Luka klasse C als luchtdichtheidseis. Flexibele slangen dienen daarom minimaal te voldoen aan luchtdichtheidsklasse C volgens NEN-EN 13180.

Duurzaamheidsaspecten

Trek de slang voor montage volledig uit; een niet volledig uitgetrokken slang leidt tot onnodig veel drukverlies en dus een hoger energiegebruik van de luchtbehandelingsinstallatie



3.2.16. Inspectieluik

Functie

Een inspectieluik, of inspectiedeksel, wordt toegepast in een luchttransportsysteem voor eenvoudige toegang tot en controle op vervuiling van een rond of rechthoekig kanaal.

Materiaalkwaliteit en -diktes

Voor normale comfortventilatie worden inspectieluiken vervaardigd uit de materialen waaruit de luchtkanalen zijn vervaardigd. Een uitzondering hierop zijn de mineraalwol en hardschuim kanalen, waarbij metalen luiken kunnen worden toegepast.

Andere materiaalkeuze, afhankelijk van de toepassing, in overleg met de leverancier.

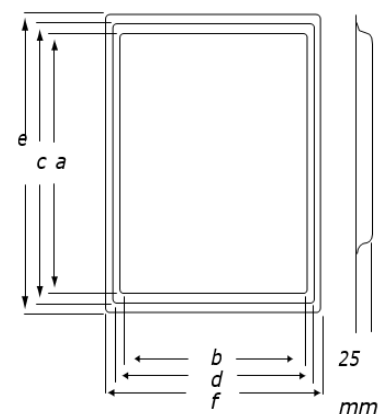
Verbindingen

Het inspectieluik is verkrijgbaar voor ronde en rechthoekige kanalen en is voorzien van een rubberen afdichting op het inwendige deel voor een lucht- dichte aansluiting op het luchtkanaalsysteem.

Afmetingen

De afmetingen zijn afhankelijk van het fabricaat en kunnen als voorbeeld worden gekozen als aangegeven in de navolgende tabel voor standaard afmetingen. De nominale maten van de inspectieluiken hebben een tolerantie van +0 tot -5 mm.

inspectie deksel	aantal sluitingen	a	b	c	d	e	f
IDE 1	2	205 mm	115 mm	237 mm	147 mm	281 mm	191 mm
IDE 2	2	330 mm	195 mm	367 mm	232 mm	414 mm	297 mm
IDE 3	4	460 mm	320 mm	500 mm	360 mm	552 mm	412 mm
IDE 4	4	610 mm	462 mm	653 mm	502 mm	705 mm	550 mm



Inspectiemogelijkheden

Het moet altijd mogelijk zijn om in- of opgebouwde inspectieluiken af te nemen en terug te plaatsen. Om de installatie goed te kunnen inspecteren zijn er voldoende inspectieluiken nodig. De luiken dienen op de juiste plaats aangebracht te worden en van voldoende afmeting. Voor de componenten bestaat voorkeur voor componenten met inspectieluik. Naast de luiken voor service behoevende componenten, die niet voorzien zijn van een inspectieluik, is het aanbevelingswaardig dat aanvullend luiken aangebracht worden ter plaatse van schachten, technische ruimtes en verdiepingen. De luiken dienen goed bereikbaar te zijn en door de coördinerende partij duidelijk op tekening aangegeven te worden. Bij voorkeur dient als uitgangspunt voor de inspectievoorzieningen NEN-EN 12097 gehanteerd te worden.

Montagevoorschriften

Inspectieluiken *dienen te worden gemonteerd conform de voorschriften van de fabrikant.*

Ongeïsoleerde inspectieluiken

Ongeïsoleerde inspectieluiken kunnen zowel in ronde als rechthoekige kanalen worden ingebouwd of opgebouwd. Na zorgvuldig de juiste sparing in het kanaal te hebben aangebracht, dient volgens voorschriften van de fabrikant het inspectiedeksel te worden gemonteerd.

Geïsoleerde inspectieluiken

Geïsoleerde inspectieluiken worden normaliter gemonteerd bij geïsoleerde kanalen. Na zorgvuldig de juiste sparing in het kanaal te hebben aangebracht, dient eerst een afdichtingskit aan de onderzijde van het frame van het inspectiedeksel te worden aangebracht, voordat deze op de eerder aangebrachte sparing wordt gemonteerd. De bevestiging van het frame aan de plaatstalen kanaalwand gebeurt bij voorkeur met behulp van popnagels of zelfborende parkers. Daarna wordt de isolatie door middel van aluminiumtape aan het frame van het inspectiedeksel afgewerkt.

Inwendige reinheid

Het verdient aanbeveling om de inspectieluiken tegen vervuiling te beschermen. Wanneer de luiken schoon en goed worden verpakt en pas uit de verpakking worden genomen wanneer deze daadwerkelijk wordt aangesloten op het luchtkanaalsysteem, wordt de mate van vervuiling geminimaliseerd.

Duurzaamheidsaspecten

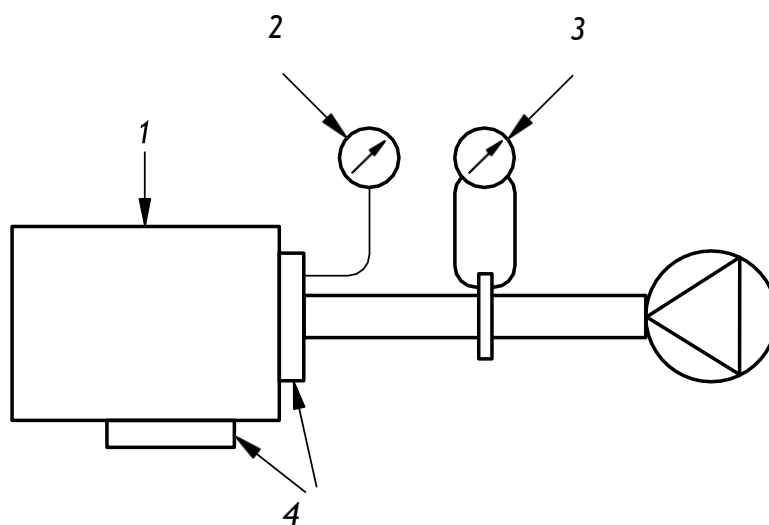
Inspectieluiken voorzien van een rubberen afdichting op het inwendige deel zorgen voor een luchtdichte aansluiting op het luchtkanaalsysteem en leveren een bijdrage aan de luchtdichtheid van het luchtkanaalsysteem, indien de appendages voldoende luchtdichtheid bezitten volgens NEN-EN 15727.

3.3 Luchtdichtheid van appendages

3.3.1 Meetmethode luchtlekkage van appendages

Ten einde te kunnen beoordelen of een appendage aan de gestelde luchtdichtheidseis voldoet, dienen er metingen te worden gedaan. Het werkingsprincipe van de meting is in principe dezelfde als bij het meten aan luchtkanalen. Voor de metingen aan de enkele appendage is een standaard proefopstelling vereist. Deze meetopstelling ziet er uit als weergegeven naast de tekst. Voor het Luka Kwaliteitscertificaat verlangen Luka-leden meetrapporten van leveranciers van appendages dan wel informatie middels het "Luka Appendage Register", het "LAR", om te kunnen beoordelen of de geprojecteerde appendages voldoen aan de gestelde luchtdichtheidseis. Metingen dienen uitgevoerd te zijn door een meetinstituut met een kwaliteitssysteem volgens ISO 17025. De (inter)nationale accreditatie-instelling van dit meetinstituut dient erkend en aangesloten te zijn bij de EA of MLA.

Met betrekking tot de erkenning wordt verwezen naar de website van de Raad van Accreditatie (www.rva.nl/search). Tevens accepteren de Luka-leden eigen meetrapporten van leveranciers van appendages, mits deze leveranciers beschikken over een geldig TÜV Rheinland Meetlabel.



Er zijn een drietal Europese normen welke betrekking hebben op het meten van luchtdichtheid voor appendages:

- NEN-EN 1751; toepasbaar op kleppenregisters en regel- en/of afsluiterkleppen NEN-EN 13180; toepasbaar op flexibele slangen
- NEN-EN 15727; toepasbaar op overige appendages (enkel gemeten op overdruk)

3.3.2 Rechthoekige appendages

Voor de bepaling van de toelaatbare luchtlekkage van kleppenregisters, is voor de lengte van deze appendages een equivalente lengte aangegeven van 1 meter, wanneer de werkelijke lengte kleiner of gelijk is aan 1 meter.

Uit praktische overwegingen is door Luka met leveranciers c.q. fabrikanten overeen gekomen deze equivalente lengte voor alle rechthoekige appendages te hanteren. Dit voor zover de technische uitvoering dit toelaat en de werkelijke lengte kleiner is dan 1 meter.

De formule voor de maximale luchtlekkage voor rechthoekige appendages is: $\emptyset L/\text{app} = f \cdot P_s \cdot 0,65 \cdot (2H + 2B) \cdot L$

Waarbij:

$\emptyset L/\text{app}$ = maximale hoeveelheid leklucht in l/s f = lekfactor

P_s = statische druk Pa

B = breedte van het component in meters H = hoogte van het component in meters

L = lengte van het component in meters, $L = 1$ wanneer de lengte van de appendage kleiner is dan 1 meter of de werkelijke lengte als de lengte meer is dan 1 meter.

3.3.3 Ronde appendages

Uit praktische overwegingen is door Luka met leveranciers c.q. fabrikanten overeengekomen de equivalente lengte van 1 meter ook voor alle ronde appendages te hanteren. Dit voor zover de technische uitvoering dit toelaat en de werkelijke lengte kleiner is dan 1 meter.

De formule voor de maximale hoeveelheid leklucht voor elke ronde appendage die voldoet aan luchtdichtheidsklasse C is:

$$\varnothing L / \text{app} = f \cdot P_s^{0,65} \cdot (\pi \times D) \cdot L \text{ Waarbij: } D = \text{diameter in meters}$$

3.3.4 Flexibele slangen

De bepaling van de luchtdichtheid van flexibele slangen staat omschreven in de NEN-EN 13810.

De formule voor de maximale lucht lekkage voor flexibele slangen is: $\varnothing L / \text{app} = f \cdot P_s^{0,65} \cdot (\pi \cdot d_n \cdot L)$

Waarbij:

$\varnothing L / \text{app}$ = maximale hoeveelheid leklucht in l/s f = lekfactor

P_s = statische druk Pa

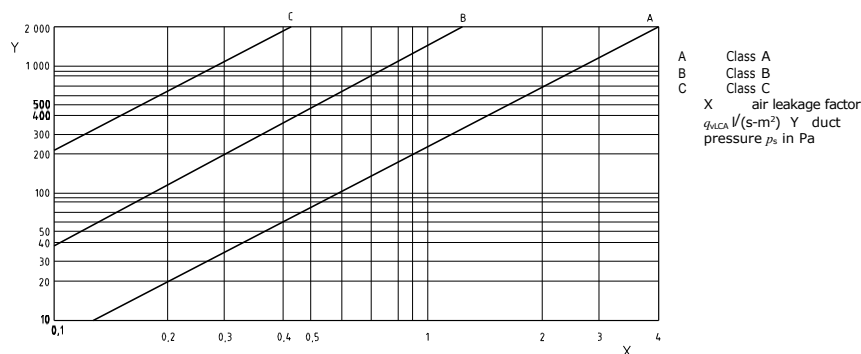
d_n = nominale diameter in meters

L = lengte van het component in meters (minimum lengte slang volgens NEN- EN 13180).

3.3.5 Klassen van luchtdichtheid

De toelaatbare hoeveelheid leklucht wordt gerelateerd aan klassen van luchtdichtheid, waarvoor een toetsingsdruk geldt, die ontleend is aan NEN-EN 1751, NEN-EN 13180 en NEN-EN 15727. Elk soort appendage kent zijn eigen respectievelijke norm, welke terug te vinden is in de legenda van de LAR op <https://www.luka.nl/lar-luka-appendage-register/>

Appendages behoeven enkel op overdruk getest te worden.



figuur ontleend aan NEN-EN1751 (2014): grafische weergave grenswaarden luchtdichtheidsklassen

Een rapportage van de meting, inclusief een grafische weergave van de luchtdichtheid t.o.v. de genormaliseerde klassen, dient ter goedkeuring via het secretariaat aangeboden te worden aan het CMT. Enkel appendages welke minimaal voldoen aan klasse C kunnen opgenomen worden in de LAR. Een voorbeeld van een dergelijk rapport / certificaat is terug te vinden in paragraaf 3.3.6.

Per type appendage zijn de minimale hoeveelheid meetpunten en corresponderende test drukken in de paragrafen hierna omschreven.

3.3.6 Component volgens norm NEN-EN 1751 (2014)

Minimaal op drie (3) testdrukken gemeten, te weten:

testdrukken	Appendage rond *	Appendage rechthoekig **
1	+ 400 Pa	+ 400 Pa
2	+ 1000 Pa	+ 500 Pa
3	+ 2000 Pa	+ 1000 Pa

3.3.7 Component volgens norm NEN-EN 15727 (2010)

Minimaal op drie (3) testdrukken gemeten, te weten:

testdrukken	Appendage rond *	Appendage rechthoekig **
1	+ 400 Pa	+ 400 Pa
2	+ 1000 Pa	+ 500 Pa
3	+ 2000 Pa	+ 1000 Pa

3.3.8 Component volgens norm NEN-EN 13180 (2002):

Testdruk waaronder gemeten dient te worden is + 1000 Pa.

* Een appendage wordt als rond beschouwt indien de doorsnede (doorstroom oppervlak) rond is.

** Een appendage waarvan de doorsnede (doorstroom oppervlak) rechthoekig is, blijft als zodanig beschouwt ongeacht of het is voorzien van een ronde aansluiting(en) voor aansluiting op het kanaal.

3.3.9 Voorbeeld berekening van het toelaatbare lekluchtverlies

Voor een brandklep 600 x 600 mm met L = 500 mm.

$$P_s = 1000 \text{ Pa } f = 0,003$$

$$\varnothing L / \text{app} = 0,003 \times 1000 \times 0,65 \times (2 \times 0,60 + 2 \times 0,60) \times 1 = 0,641 \text{ l/s}$$

Deze brandklep mag dus maximaal 0,641 l/s lekken naar de omgeving bij 1000 Pa, om te voldoen aan luchtdichtheidsklasse C. Uitgaande van voorgaande formule, zal de maximale toelaatbare lekkage voor een appendage (met een lengte kleiner dan 1 meter) in de luchtdichtheidsklasse C bij de navolgende drukken als volgt te berekenen zijn:

$$500 \text{ Pa } \varnothing L / \text{app} = 0,17 \times (2H + 2B) \text{ of } 0,17 \times (\pi \times D) \quad 1000 \text{ Pa } \varnothing L / \text{app} = 0,267 \times (2H + 2B) \text{ of } 0,267 \times (\pi \times D)$$

EN 1751 Test Report Casing Air Leakage Rate

Date: _____ Test Reference Number: _____
 Place: _____ Tested by: _____ Witness by: _____ MR/vs....
 Model (name/type): _____ Result: **Class A**

Air temperature (°C)	20
Atmospheric pressure (Pa)	100000
Correction factor	0,987
Case width (m)	
Case Height (m)	
Duct Length (m)	
Other	

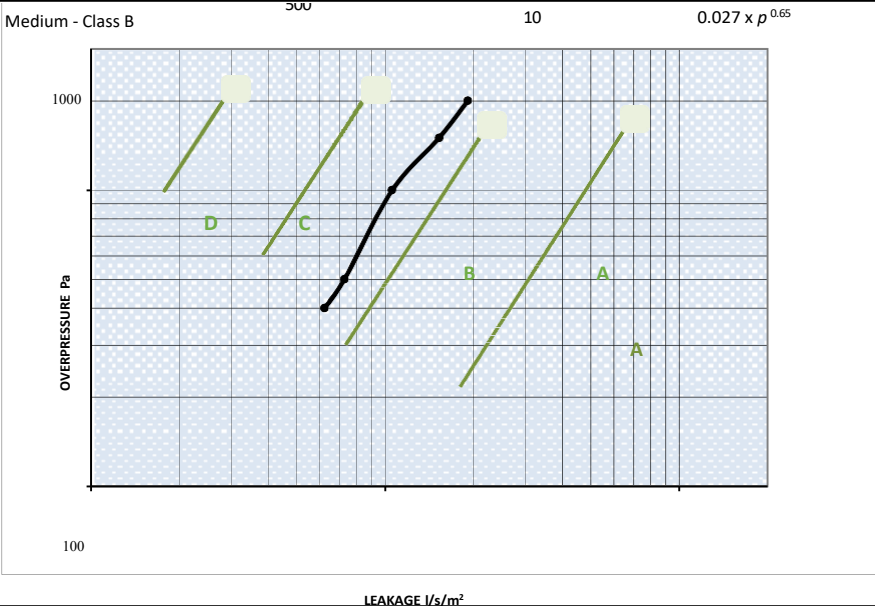
Pressure time	60 sec.	(standard)
Surface Area:	1,14	m ²

Measuring Equipment:
 Air leakage tester type:
 Serial No:
 Date certification:
 Calibration cert.nr.

Reading	Static				Approximate				
	Pressure	Leakage	Rig Leakage	Leakage	EN 1751	EN 1751	EN 1751	EN 1751	
	(Pa)	(N l/s)	(l/s)	Duct Surface (l/s/m ²)	Class A (l/s/m ²)	Class B (l/s/m ²)	Class C (l/s/m ²)	Class D (l/s/m ²)	
1	400	1,02	0,66	0,316	0,312	1,326	0,442	-	-
2	500	1,18	0,76	0,368	0,364	1,530	0,511	-	-
3	1000	1,79	1,18	0,535	0,528	-	0,802	0,267	0,089
4	1500	2,39	1,51	0,772	0,762	-	-	0,348	0,116
5	2000	3,03	1,93	0,965	0,952	-	-	0,420	0,140

From DW/144

Duct Pressure Class	Static Pressure limit		Maximum Air Velocity	Air leakage limits litres per second per square metre of duct surface area
	Positive	Negative		
1	2	3	4	5
	Pa	Pa	m/s	l/s/m ²
Low – Class A	500	500	10	0.027 x p ^{0.65}
Medium – Class B	1000	750	20	0.009 x p ^{0.65}
High – Class C	2000	750	40	0.003 x p ^{0.65}

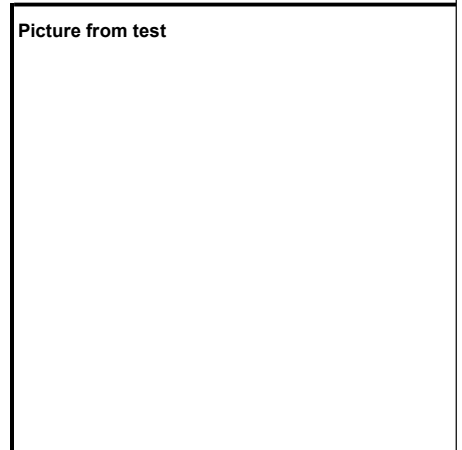


EN 1751 Figure C.2 - Classification of Case Leakage

Picture component



Picture from test



Visual deformation?	No
@ Pa:	x



Approved and certified by Certificate nr. :

4. Kwaliteitsaspecten

4.1 Kwaliteitscontrole

Het kwaliteitsbeleid binnen de Luka vormt het belangrijkste onderdeel van het verenigingsbeleid. Afnemers en opdrachtgevers mogen hoge eisen stellen aan de zekerheid die Luka-leden bieden ten aanzien van kwaliteit, van leveringsbetrouwbaarheid en het voldoen aan specificaties. Luka-leden zijn zich ervan bewust dat kwaliteit ligt in het functioneren van de organisatie; kwaliteitsproblemen hebben in veel gevallen een organisatorische oorzaak. Om aan de kwaliteitseisen te voldoen, moeten Luka-leden zeggen wat ze doen en doen wat ze zeggen. En dit controleerbaar maken. Luka-leden beschikken over een kwaliteitssysteem, overeenkomstig, dan wel ontleend aan, ISO 9000. Luka-leden verlenen aan hun personeel de mogelijkheid zich te bekwaamen middels vakbekwaamheidskursussen, veiligheids- cursussen enz. Dit alles is de basis om te komen tot een onafhankelijke kwaliteits- controle door TÜV Rheinland Nederland B.V., die de inspectie verricht en verantwoordelijk is voor de door de Luka-leden zelf uitgevoerde luchtdichtheidsmetingen. TÜV Rheinland Nederland B.V. verricht kwaliteitsinspecties aan de hand van een lijst van controlepunten, die zijn opgesteld op basis van de kwaliteitsnormen, zoals vastgelegd in dit Kwaliteitshandboek. Door een regelmatige controle door TÜV Rheinland Nederland B.V. op de geleverde en gemonteerde producten, kan worden vastgesteld of het Luka-lid aan de, in dit Kwaliteitshandboek vastgestelde, kwaliteitsnormen voldoet. Op grond van deze controle bevestigt TÜV Rheinland Nederland B.V. jaarlijks de kwaliteitswaarborging door het Luka-lid middels een "Oorkonde Product Label" (zie blz. 133).

Voor geassocieerde Luka-leden, die appendages produceren en/of leveren en zelf luchtdichtheidsmetingen willen verrichten bestaat tevens de controle door TÜV Rheinland Nederland B.V. en hierbij wordt door TÜV Rheinland Nederland B.V. jaarlijks de juistheid van de meetmethode en de meetresultaten gecontroleerd. De juistheid wordt gewaarborgd middels een "Oorkonde TÜV Meetlabel" (zie blz. 134).

4.2 Kwaliteitsgarantie

De in het hoofdstuk "Kwaliteitsnormen luchtkanalen" vastgelegde technische uitvoering van de luchtkanalen wordt door interne en externe controles gegarandeerd. Luchtkanalen maken in de praktijk vaak deel uit van een totaal leidingnetwerk, waarvoor slechts een beperkte ruimte beschikbaar is. De ontwerpfdeling en werkvoorbereiding van elk Luka-lid zijn in staat samen met de opdrachtgever gecoördineerde werktekeningen te vervaardigen die, afgestemd op de productie- mogelijkheden, een geïntegreerd kanaalsysteem waarborgen. Naast het inzetten van vakbekwaam personeel, wordt door het gebruik van moderne computer- gestuurde productiemiddelen, een optimale en constante kwaliteit van de geproduceerde luchtkanalen bereikt.

Elke bij het productieproces betrokken discipline ziet nauwlettend toe op constante uitvoering van het werk, overeenkomstig de kwaliteitsnormen. Indien ook de montage van de luchtkanalen door het Luka-lid geschiedt, ziet deze laatste erop toe dat de uitvoering door vakbekwaam personeel plaatsvindt, overeenkomstig de in de Luka-kwaliteitsnormen gestelde montage-eisen, dan wel montagevoorschriften. De montage-inspecteurs van het Luka-lid bezoeken regelmatig de projecten, teneinde naleving van deze voorschriften te controleren en afwijkingen ten opzichte van de gecoördineerde planning te voorkomen c.q. te beheersen. Het Luka-lid heeft zijn organisatie zodanig ingericht dat hij handelt in de geest van de Nederlandse norm

voor kwaliteitswaarborg (ISO 9000). Daarnaast wordt door regelmatige controle op de naleving van de kwaliteitsaspecten, door onafhankelijke kwaliteitsfunctionarissen van TÜV Rheinland Nederland B.V., een externe controle op de kwaliteit van het product toegepast. Aan het niet naleven van die normen zijn sancties verbonden.

Indien een onderneming wil toetreden tot de Nederlandse Vereniging van Luchtkanalen-fabrikanten (Luka), vindt er ballotage plaats op grond van de solvabiliteit en identiteit van de organisatie van de onderneming. Tevens wordt onderzocht of het toe te treden lid in staat is, qua bedrijfsoutillage, blijvend de Luka-kwaliteitsnormen na te leven. Kortom: Luka-leden, ieder op hun niveau van omvang, zijn betrouwbare bouwpartners die garant staan voor een constante kwalitatieve uitvoering van projecten.

4.3 Externe Kwaliteitscontrole TÜV Rheinland Nederland B.V.

Om er zeker van te zijn dat de kanaalproducent daadwerkelijk conform de Luka-kwaliteitsnormen produceert en/of monteert, heeft de vereniging een overeenkomst gesloten met TÜV Certification dat, middels onafhankelijke externe controles door TÜV Rheinland Nederland B.V., borg staat voor de toegepaste uitvoering van het kanaalwerk. Kwaliteitsfunctionarissen van TÜV Rheinland Nederland B.V. voeren regelmatig controle uit op de naleving van de normen. Indien Luka-leden niet aan de kwaliteitsnormen voldoen, kunnen er sancties van kracht worden die in het contract zijn opgenomen en waaraan de Luka-leden zich onvoorwaardelijk hebben geconformeerd. Door constante controle van TÜV Rheinland Nederland B.V., is het mogelijk dat Luka een "Kwaliteitscertificaat" verstrekt voor de door Luka-leden uitgevoerde projecten (zie bijlage). Maar de samenwerking tussen de vereniging Luka en TÜV Rheinland Nederland B.V. reikt verder. Indien zich technische vraagstukken voordoen, kan Luka gebruik maken van de technische kennis, ervaring, meetapparatuur en laboratoria van TÜV Rheinland Nederland B.V., teneinde middels theoretische benadering c.q. praktische toetsing het onderwerp te behandelen. Vertegenwoordigers van TÜV Rheinland Nederland B.V. bezoeken regelmatig de vergaderingen van de "Commissie Milieu en Techniek" (CMT) en staan deze commissie met raad en daad terzijde.

4.4. Besteksomschrijving luchtdichtheid

Luka adviseert de volgende besteksomschrijving:

" Levering en montage conform het Luka Kwaliteitshandboek (laatste versie) met overlegging van een geldig Luka Kwaliteitscertificaat "

- a. Indien eisen worden gesteld aan de luchttransportweg (inclusief appendages) dient de levering en de montage van de luchtkanalen, incl. appendages te worden uitgevoerd volgens de kwaliteitsnormen zoals vastgelegd in het Luka Kwaliteitshandboek (laatste versie), waarbij standaard aan luchtdichtheidsklasse "C" moet worden voldaan, volgens de meest recente versie van het LUKA kwaliteitshandboek.

Registratie op het certificaat:

De productie, assemblage en montage van de luchttransportsystemen, inclusief appendages, zijn uitgevoerd volgens het meest recente Luka Kwaliteitshandboek*.

en

- a) Indien eisen worden gesteld aan de luchttransportweg (exclusief appendages) dient de levering en de montage van de luchtkanalen te worden uitgevoerd volgens de kwaliteitsnormen zoals vastgelegd in het Luka Kwaliteitshandboek (laatste versie), waarbij standaard aan luchtdichtheidsklasse "ATC 3" moet worden voldaan, volgens de meest recente versie van het LUKA kwaliteitshandboek.

Registratie op het certificaat:

De productie, assemblage en montage van de luchtkanalen zijn uitgevoerd volgens het meest recente Luka Kwaliteitshandboek*.

In beide gevallen dient de luchtdichtheid gecontroleerd en te worden aangetoond middels afgifte van een "Luka Kwaliteitscertificaat".

* meest recente Luka Kwaliteitshandboek ten tijde van opdrachtverstrekking.

5. Milieubeleid

Duurzaamheid en Maatschappelijk verantwoord ondernemen. De Luka en haar leden zien het milieubeleid als een integraal onderdeel van het totaal te voeren beleid, dat gericht is op een continue verbetering van de milieuprestatie. Hierbij zullen de vereniging en haar leden zich inspannen om de negatieve milieueffecten die haar activiteiten (kunnen) veroorzaken zoveel mogelijk te voorkomen, dan wel te beperken. De milieueffecten worden getracht zo laag mogelijk te houden door het treffen van preventieve maatregelen dan wel beperkende maatregelen, zowel organisatorisch als technisch.

De vereniging met haar leden trachten:

- Verantwoord gebruik te maken van de benodigde grond- en hulpstoffen;
- Daar waar kan, te kiezen voor alternatieve materialen waarvan de eigenschappen of productiewijzen minder milieubelastend zijn;
- Bij de bedrijfsprocessen voorafgaande aan de realisatie, de CO₂-uitstoot zoveel mogelijk te beperken;
- Het energieverbruik van het luchttransportsysteem te verminderen door het continu verbeteren van de luchtdichtheid.

Om daadwerkelijk en doelgericht uitvoering te geven aan het milieubeleid hanteert de vereniging de volgende uitgangspunten:

- De leden ondersteunen het milieubeleid en zijn zich van hun verantwoordelijkheid in het realiseren daarvan bewust;
- Stimuleren van het milieubewust denken en handelen bij de leden;
- Voldoen aan de geldende wet- en regelgeving.
- Door een proactieve houding t.a.v. de milieuwet- en regelgeving en de door de Luka zelf gestelde doelen wordt dit proces gestimuleerd door de CMT, de Commissie Milieu en Techniek van Luka.

6. Risico

6.1 Algemeen

Luka-leden hanteren in principe, bij acceptatie van opdrachten voor levering en montage van luchtkanaalsystemen, de “Gezamenlijke Contractvoorwaarden Installateurs/Luka VLA.” (G.C.I.). In artikel 4.1 van deze voorwaarden is aangegeven dat, indien niet anders vermeld, de overeengekomen prijs vast en bindend is. Is echter doorberekening van stijgingen in de prijsbepalende factoren wel contractueel vastgelegd, dan hanteren Luka-leden de onderstaande risicoregeling.

Regeling voor verrekening van wijzigingen in loonkosten en materiaalprijzen:

1. De opdrachtnemer is gerechtigd de bij de aanneming der opdracht overeengekomen prijs te wijzigen, indien na de datum van aanbidding een of meer der kostprijsfactoren wijziging ondergaan.
2. De opdrachtnemer zal aan de opdrachtgever opgave verstrekken van de relevante prijsfactoren, zijnde als regel: de loonfactor (L) en/of de materiaalfactor (M)(L....%: M. %).
3. De verrekening van loonkostenwijzigingen vindt plaats door middel van periodieke vaststelling van het wijzigingspercentage, als volgt:

L2-L1

_____ 100% =. %

L1

Hierin is L1 het loonniveau per datum van aanbidding, L2 het loonniveau per de datum van wijziging. Als loonniveau op de respectievelijke data zullen gelden de Normlonen VNG per uur zoals gepubliceerd door de VNG.

4. De verrekening van materiaalprijswijzigingen vindt plaats op basis van index- cijfers van de VNG. Het wijzigingspercentage wordt vastgesteld, als volgt:

M2-M1

_____ 100% =. %

M1

Hierin is M1 het VNG-prijsindex (gepubliceerd als boven aangegeven) per de datum van aanbidding, en m2 het prijsindexcijfer VNG per datum van wijziging.

5. Elke van de opdrachtnemer uitgaande termijnfactuur van de aannemingsom zal worden bijgestuurd met de gewijzigde kostprijsfactoren (in de percentages als ad 3 en 4 aangegeven). Het percentage wordt vastgesteld naar de op datum van de betreffende termijnfactuur geldende normen en indexwaarden. Verrekening over gedeelten van facturen vindt niet plaat.

Risicoregeling

Indien de G.C.I. niet van toepassing is, hanteren Luka-leden in principe, bij de acceptatie van opdrachten voor levering en montage van luchtkanaalsystemen, leverings- en betalingsvoorwaarden, die overeenkomen met de voorwaarden, uitgegeven door de Metaalunie (Nederlandse organisatie van ondernemers in het Midden- en Klein bedrijf in de Metaal.

Wanneer hierbij doorberekening van prijsstijgingen van toepassing is, is in tegenstelling tot het gestelde in deze voorwaarden, ook de bovenstaande risicoregeling van toepassen.

6.2 Opmetingsmethodiek

De Nederlandse Vereniging van Luchtkanalenfabrikanten (Luka) acht het van essentieel belang om uniforme uitgangspunten te definiëren bij het bepalen van de oppervlakte van rechthoekige luchtkanalen, ronde luchtkanalen en appendages.

Daartoe zijn voor de meest voorkomende onderdelen formules opgesteld, waarmee de kwantiteit wordt berekend. Voor rechthoekige luchtkanalen en ronde luchtkanalen groter dan 315 mm, zo- genaamd 'groot rond' en voor appendages is de eenheid van deze kwantiteit m² kanaaloppervlak.

Voor ronde luchtkanalen met een diameter tot en met 315 mm, zogenaamd 'klein rond', is dit strekkende meter kanaallengte. De uit berekeningen verkregen kwantiteit kan worden gehanteerd voor verrekening. De grondslagen voor de formules zijn gebaseerd op de door Luka-leden gehanteerde calculatiemethodieken, en dus op de praktijk.

Voor rechthoekige luchtkanalen en 'groot rond' geldt:

- Voor de berekening van het kanaaloppervlak van elk willekeurig kanaal- stuk is de grootste omtrek van de kanaaldoorlaat en de lengte van het kanaalstuk, beiden uitgedrukt in meters (m¹), bepalend. De lengte van de verschillende kanaalstukken wordt gedefinieerd als aangegeven op de bijgaande tekeningen;
- Sparingen in het kanaalvlak, voor welk doel dan ook, worden niet in mindering gebracht;
- Schotten, deksels, e.d., in of aan het kanaalstuk bevestigd, worden ter grootte van hun functionele oppervlak, aan de kwantiteit toegevoegd;
- Voor de berekening van de kwantiteit van de inwendige isolatie van recht- hoekige luchtkanalen, uitgedrukt in m², geldt het kanaaloppervlak.

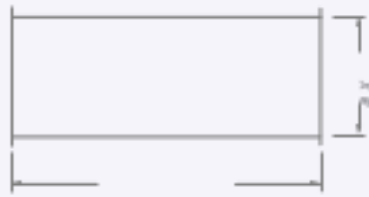
Voor 'klein rond' geldt:

- De lengte van het kanaal wordt bepaald door meting over de hartlijn met doormeting over kleppen en hulpstukken. Bij 90° bochten en aftakkingen wordt de lengte gedefinieerd als aangegeven op de bijgaande tekening.

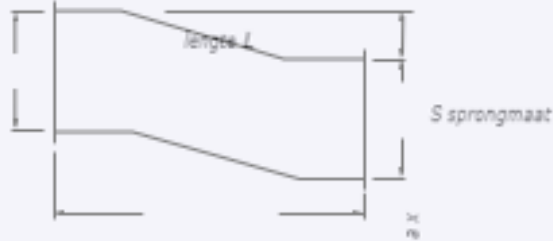
Voor de bepaling van het kanaaloppervlak t.b.v. beproeving op luchtdichtheid worden dezelfde grondslagen gehanteerd, met dien verstande dat bij 'klein rond' de berekende lengte wordt vermenigvuldigd met de omtrek. Voor de berekening van de kwantiteit van de uitwendige isolatie, uitgedrukt in m², worden dezelfde grondslagen gehanteerd, met dien verstande dat voor de bepaling van de omtrek rekening dient te worden gehouden met de isolatiedikte.

oppervlaktbepaling rechthoekige luchtkanalen

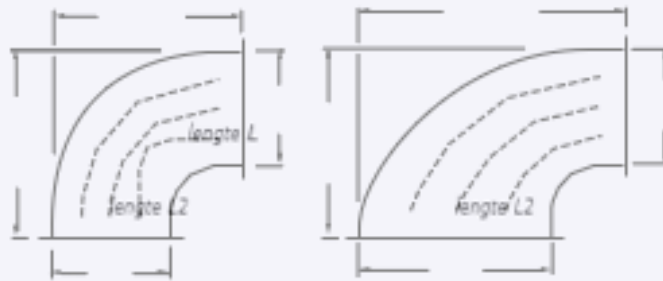
kanaaloppervlak
 k
 $= 2(a + b) \times L$



kanaaloppervlak
 $= 2(a + b) \times (L + S)$



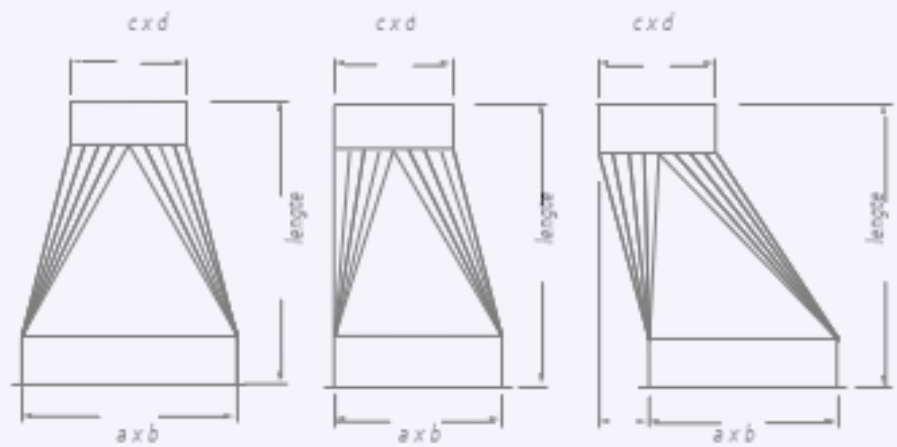
kanaaloppervlak
 $= 2(a + b) \times (L1 + L2)$



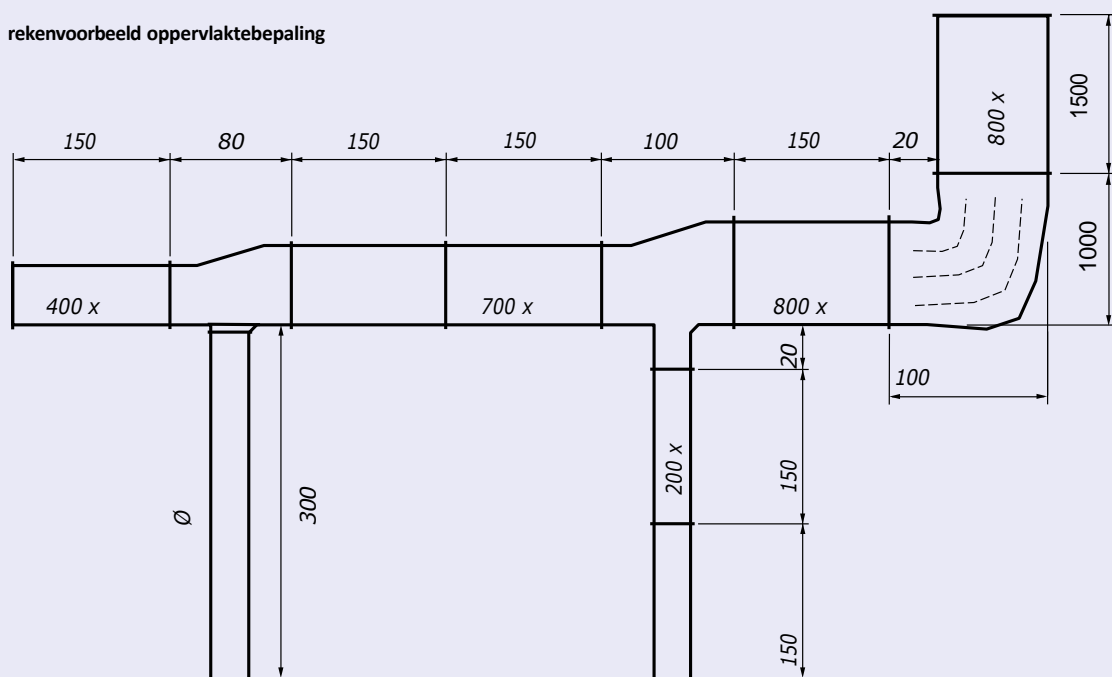
inclusief geleideschoenen.



kanaaloppervlak
 k
 $= 2(a + b) \times (L + S)$



rekenvoorbeeld oppervlaktebepaling

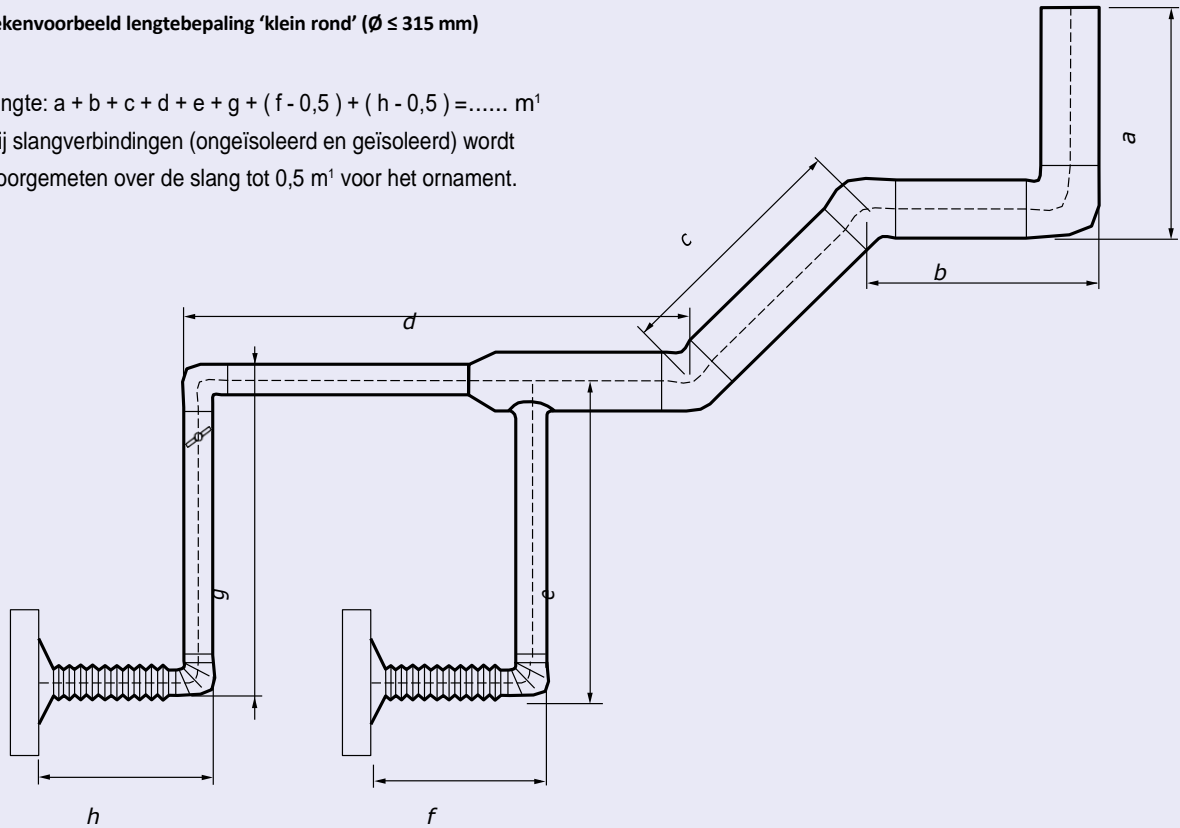


800	x	400	$1,5 + 1,0 + 1,0 + 1,5 + 1,0$	$= 6,0 \times 2,4$	$= 14,4 \text{ m}^2$
700	x	400	$1,5 + 1,5 + 0,8$	$= 3,8 \times 2,2$	$= 8,4 \text{ m}^2$
400	x	400	1,5	$= 1,5 \times 1,6$	$= 2,4 \text{ m}^2$
200	x	400	$0,2 + 1,5 + 1,5$	$= 3,2 \times 1,2$	$= 3,84 \text{ m}^2$
Ø 315			3	$= 3 \times 0,315 \times \pi$	$= 2,97 \text{ m}^2$
kanaaloppervlak					32,01 m ²

rekenvoorbeeld lengtebepaling 'klein rond' ($\varnothing \leq 315$ mm)

lengte: $a + b + c + d + e + g + (f - 0,5) + (h - 0,5) = \dots$ m¹

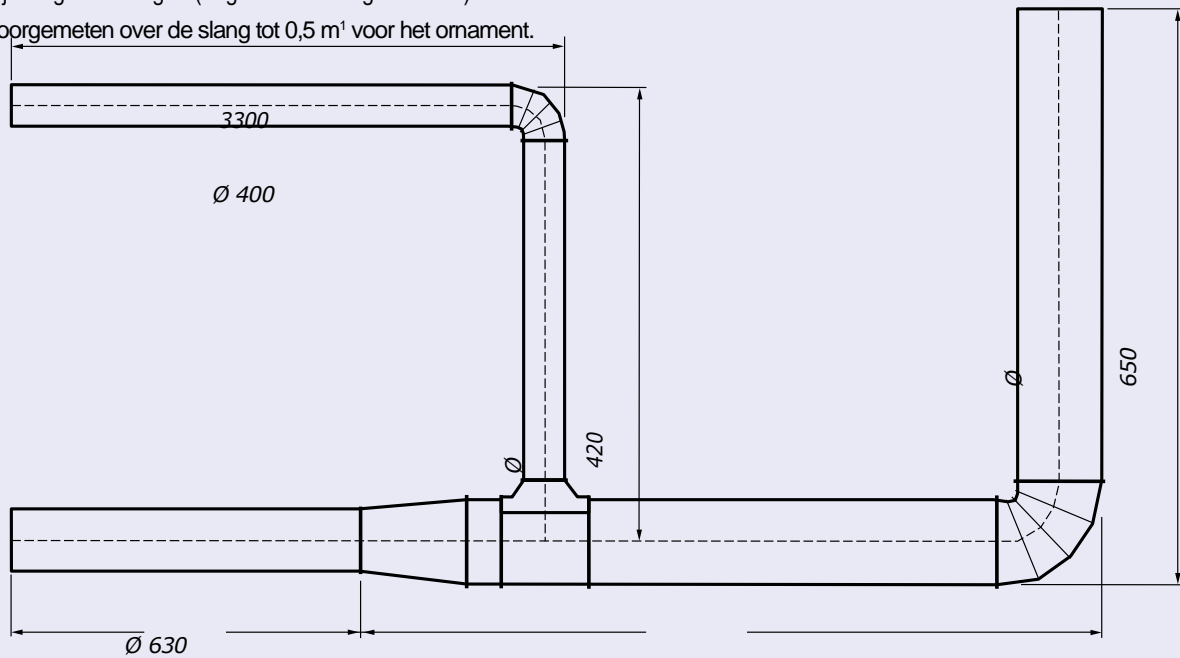
Bij slangverbindingen (ongeïsoleerd en geïsoleerd) wordt doorgemeten over de slang tot 0,5 m¹ voor het ornament.



rekenvoorbeeld oppervlaktebepaling 'groot rond' ($\varnothing > 315$ mm)

lengte: $a + b + c + d + e + g + (f - 0,5) + (h - 0,5) = \dots$ m¹

Bij slangverbindingen (ongeïsoleerd en geïsoleerd) wordt doorgemeten over de slang tot 0,5 m¹ voor het ornament.



Ø 800	$6,5 + 5,2 = 11,7 \times 0,8 \times \pi$	= 29,4	m ²
Ø 630	$3,0 \times 0,63 \times \pi$	= 5,9	m ²
Ø 400	$4,2 + 3,3 = 7,5 \times 0,4 \times \pi$	= 9,4	m ²
kanaaloppervlak :		44,7	m ²

3000

5200

7. Bijlagen

7.1 NEN-EN normen

Lijst van enkele NEN-EN (Europese) normen die betrekking hebben op o.a. ventilatie, hierbij aangegeven welke voorkomen in het Luka Kwaliteitshandboek. (KHB)

NEN-EN 10088-1	Roestvaste staalsoorten deel 1, lijst van roestvaste staalsoorten		2014
NEN-EN 10088-2	Roestvaste Staalsoorten: Deel 2, Technische leveringsvoorwaarden voor plaat en band van corrosievaste staalsoorten voor algemeen gebruik	KHB	2014
NEN-EN 10142	Continu-dompelverzinkte band en plaat van laag koolstofstaal voor koud-dieptrekken of zetwerk-Technische leveringsvoorwaarden		2000
NEN-EN 10143	Toleranties op afmetingen en vorm		2008
NEN-EN 10338	Continu pompel beklede en elektrolytisch beklede plaat		2008
NEN-EN 10423	Plaat en band van staal bekleed met een metaal door continu dompelen. Toleranties op afmeting en vorm	KHB	2008
NEN-EN 12097	Ventilation for buildings - Ductwork - Requirements for ductwork components to facilitate maintenance of ductwork systems		2008
NEN-EN 12220	Ventilation for buildings - Ductwork - Dimensions of circular flanges for general ventilation		1998
NEN-EN 12238	Ventilation for buildings - Ductwork hangers and supports - Requirements for strength		2002
NEN-EN 12237	Ventilation for buildings - Ductwork - Strength and leakage of circular sheet metal ducts		2003
NEN-EN 12238	Ventilation for buildings - Air terminal devices - Aerodynamic testing and rating for mixed flow application		2001
NEN-EN 12239	Ventilation for buildings - Air terminal devices - Aerodynamic testing and rating for displacement flow applications		2001
NEN-EN 12589	Ventilation for buildings - Air terminal units - Aerodynamic testing and rating of constant and variable rate terminal units		2001
NEN-EN 12599	Ventilation for buildings - Test procedures and measuring methods for handing over installed ventilation and air conditioning systems		2000
NEN-EN 12792	Ventilation for buildings. Symbols, terminology and graphical symbols		2003
NEN-EN 13030	Ventilation for buildings - Terminals - Performance testing of louvres subjected to simulated rain		2001
NEN-EN 13053	Ventilation for buildings - Air handling units - Ratings and performance for units, components and sections		2008
NEN-EN 13141-1	Ventilation for buildings - Performance testing of components/products for residential ventilation - Part 1. Externally and internally mounted air transfer devices.		2010
NEN-EN 13141-2	Ventilation for buildings - Performance testing of components/products for residential ventilation - Part 2. Exhaust and supply air terminal devices		2010
NEN-EN 13141-3	Ventilation for buildings - Performance testing of components/products for residential ventilation - Part 3. Range hoods for residential use		2004

NEN-EN 13141-4	Ventilation for buildings – Performance testing of components/ products for residential ventilation - Part 4. Fans used in residential ventilation systems		2011
NEN-EN 13141-5	Ventilation for buildings - Performance testing of components/ products for residential ventilation - Part 5. Cowls and roof outlet terminal devices		2004
NEN-EN 13141-6	Ventilation for buildings - Performance testing of components/products for residential ventilation - Part 6. Exhaust ventilation system packages used in a single dwelling		2004
NEN-EN 13141-6	Ventilation for buildings - Performance testing of components/ products for residential ventilation - Part 6. Exhaust ventilation system packages used in a single dwelling		2004
NEN-EN 13141-7	Performance testing of components/products for residential ventilation - Part 7: Performance testing of a mechanical supply and exhaust ventilation units (including heat recovery) for mechanical ventilation systems intended for single family dwellings		2004
NEN-EN 13141-8	Ventilation for buildings - Performance testing of components/ products for residential ventilation - Part 8: Performance testing of un-ducted mechanical supply and exhaust ventilation units for mechanical ventilation systems		2006
NEN-EN 13142	Ventilation for buildings - Components / products for residential ventilation - Required and optional performances characteristics		2004
NEN-EN 13180	Ventilation for buildings - Ductwork - Dimensions and mechanical requirements for flexible ducts.	KHB	2002
NEN-EN 13181	Ventilation for buildings - Terminals - Performance testing of louvres subject to simulated sand		2001
NEN-EN 13182	Ventilation for buildings - Instrumentation requirements for air velocity measurements in ventilated spaces.		2002
NEN-EN 13264	Ventilation for buildings - Terminals - Floor mounted air terminal devices - Tests for structural classification		2001
NEN-EN 13403	Ventilation for buildings. <u>Non metallic</u> ducts. Ductwork made from insulation ductboards	KHB	2003
NEN-EN 13465	Ventilation for buildings - Calculation methods for the determination of air flow rates in dwellings		2004
NEN-EN 13501-1	Brandclassificatie van bouwproducten en bouwdeelen deel 1 Classificatie op grond van resultaten van beproeving van het brandgedrag	KHB	2009
NEN-EN 1366-1	Bepaling van de brandwerendheid van installaties-Deel 1: Ventilatiekanalen	KHB	2014
NEN-EN 1366-2	Bepaling van de brandwerendheid van installaties-Deel 2: Brandkleppen	KHB	1999
NEN-EN 1366-3	Bepaling van de brandwerendheid van installaties-Deel 3: Brandwerende afdichtingsystemen voor doorvoeringen	KHB	2009
NEN-EN 13779	Ventilation for non-residential buildings - Performance requirements for ventilation and room-conditioning systems		2007
NEN-EN 13829	Thermal performance of buildings - Determination of air permeability of buildings - Fan pressurization method (ISO 9972:1996, modified)		2001
NEN-EN 14134	Ventilation for buildings - Performance testing and installation checks of residential ventilation systems		2004
NEN-EN 14239	Ventilation for buildings - Ductwork - Measurement of ductwork surface area		2004
NEN-EN 14240	Ventilation for buildings - Chilled ceilings - Testing and rating		2004
NEN-EN 14277	Ventilation for buildings - Air terminal devices - Method for airflow measurement by calibrated sensors in or close to ATD/Plenum Boxes		2006
NEN-EN 14308	Isolatie Gebouwen - Fabrieksmatig vervaardigde producten van hard Polyurethaan schuim (PUR) en Polyisocyanuraatschuim (PIR) Specificities		
NEN-EN 14518	Ventilation for buildings - Chilled beams - Testing and rating of passive chilled beams		2005

NEN-EN 1505	Ventilation for buildings - Sheet metal air ducts and fittings with rectangular cross section - Dimensions	KHB	1998
NEN-EN 1506	Ventilation for buildings - Sheet metal air ducts and fittings with circular cross-section - Dimensions	KHB	2007
NEN-EN 1507	Ventilation for buildings - Sheet metal air ducts with rectangular section - Requirements for strength and leakage	KHB	2006
NEN-EN 15239	Ventilation for buildings - Energy performance of buildings - Guidelines for inspection of ventilation systems		2007
NEN-EN 15240	Ventilation for Buildings - Energy performance of buildings : Guidelines for the inspection of air-conditioning systems.		2007
NEN-EN 15242	Ventilation for buildings - Calculation methods for the determination of air flow rates in buildings including infiltration.		2007
NEN-EN 15251	Indoor environmental input parameters for design and assessment of energy performance of buildings addressing indoor air quality, thermal environment, lighting and acoustics		2007
NEN-EN 1602	Thermische isolatie- Bepaling van de schijnbare dichtheid		
NEN-EN 1607	Thermische isolatie gebouwen- bepaling van de treksterkte loodrecht op het oppervlak		
NEN-EN 1751	Ventilation for buildings - Air terminal devices - Aerodynamic testing of dampers and valves	KHB	2014
NEN-EN 1886	Ventilation for buildings - Air handling units - Mechanical performance		2007
NEN-EN 485 1/4	Aluminium en aluminiumlegeringen: plaat en band.	KHB	
NEN-EN ISO 5167-1	Measurement of fluid flow by means of pressure differential devices inserted in circular cross-section conduits running full - Part 1: General principles and requirements		
NEN-EN 573 1/5	Aluminium en aluminiumlegeringen: chemische samenstelling en vorm van geknede producten	KHB	
NEN-EN 779	Particulate air filters for general ventilation - Determination of the filtration performance		2012
NEN-EN 822	Thermische isolatie gebouwen-bepaling van de lengte en de breedte		
NEN-EN 823	Thermische isolatie gebouwen-bepaling van de dikte		

Nederlandse normen, vermeld in het Luka kwaliteitshandboek.

NEN 6069	Experimentele bepaling van de brandwerendheid van bouwdeelen en bouwproducten en het classificeren daarvan	KHB	
NEN 6076	Experimentele bepaling van de brandwerendheid van ventilatiekanalen zonder brandklep; vervangen door NEN-EN 1366-1 en NEN-EN 1366-2		
NEN 6077	Experimentele bepaling van de brandwerendheid van ventilatiekanalen voorzien van brandklep; vervangen door NEN-EN 1366-1 en NEN-EN 1366		

NEN-EN 1505	Ventilation for buildings - Sheet metal air ducts and fittings with rectangular cross section - Dimensions	KHB	1998
NEN-EN 1506	Ventilation for buildings - Sheet metal air ducts and fittings with circular cross-section - Dimensions	KHB	2007
NEN-EN 1507	Ventilation for buildings - Sheet metal air ducts with rectangular section - Requirements for strength and leakage	KHB	2006
NEN-EN 15239	Ventilation for buildings - Energy performance of buildings - Guidelines for inspection of ventilation systems		2007
NEN-EN 15240	Ventilation for Buildings - Energy performance of buildings : Guidelines for the inspection of air-conditioning systems.		2007
NEN-EN 15242	Ventilation for buildings - Calculation methods for the determination of air flow rates in buildings including infiltration.		2007
NEN-EN 15251	Indoor environmental input parameters for design and assessment of energy performance of buildings addressing indoor air quality, thermal environment, lighting and acoustics		2007
NEN-EN 1602	Thermische isolatie- Bepaling van de schijnbare dichtheid		
NEN-EN 1607	Thermische isolatie gebouwen- bepaling van de treksterkte loodrecht op het oppervlak.		
NEN-EN 1751	Ventilation for buildings - Air terminal devices - Aerodynamic testing of dampers and valves	KHB	2014
NEN-EN 1886	Ventilation for buildings - Air handling units - Mechanical performance		2007
NEN-EN 485 1/4	Aluminium en aluminiumlegeringen: plaat en band.	KHB	
NEN-EN ISO 5167-1	Measurement of fluid flow by means of pressure differential devices inserted in circular cross-section conduits running full - Part 1: General principles and requirements		
NEN-EN 573 1/5	Aluminium en aluminiumlegeringen: chemische samenstelling en vorm van geknede producten	KHB	
NEN-EN 779	Particulate air filters for general ventilation - Determination of the filtration performance		2012
NEN-EN 822	Thermische isolatie gebouwen-bepaling van de lengte en de breedte		
NEN-EN 823	Thermische isolatie gebouwen-bepaling van de dikte		

Nederlandse normen, vermeld in het Luka kwaliteitshandboek.

NEN 6069	Experimentele bepaling van de brandwerendheid van bouwproducten en het classificeren daarvan	KHB	
NEN 6076	Experimentele bepaling van de brandwerendheid van ventilatiekanalen zonder brandklep; vervangen door NEN-EN 1366-1 en NEN-EN 1366-2		
NEN 6077	Experimentele bepaling van de brandwerendheid van ventilatiekanalen voorzien van brandklep; vervangen door NEN-EN 1366-1 en NEN-EN 1366		

7.3 Voorbeeld certificaat productlabel

Versie: 20101101

Certificaat

Beoordelingsgrondslag **Kwaliteitshandboek LUKA**

Certificaatnummer **P-97/52-XX**

TÜV Rheinland Nederland B.V. verklaart hierbij dat
leveringen van :

Certificaat houder

.....

Worden gecontroleerd op productie, montage en luchtdichtheid.

Geldigheid

Ingangsdatum

: 1 januari ---

Vervaldatum

: 31 december ---

TÜV Rheinland Nederland B.V.
Postbus 2220
6802 CE Arnhem

© TÜV, TÜEV and TÜV are registered trademarks. Any use or application requires prior approval.

www.tuv.com/nl

 **TÜVRheinland**[®]
Precisely Right.

7.4 Voorbeeld certificaat meetlabel

Versie: 20101101

Certificaat

Beoordelingsgrondslag **Kwaliteitshandboek Luka en NEN-EN 1751:2014**

Certificaatnummer **P-97/52-XXX**

TÜV Rheinland Nederland B.V. verklaart hierbij dat
de luchtdichtheidsmetingen aan componenten en appendages van:

Certificaathouder

**Worden gecontroleerd op de juiste meetmethode en
meetresultaten.**

Geldigheid

Ingangsdatum

: 1 januari ---

Vervaldatum

: 31 december ----

TÜV Rheinland Nederland B.V.
Postbus 2220
6802 CE Arnhem

© TÜV, TÜEV and TÜV are registered trademarks. Any use or application requires prior approval.

www.tuv.com/nl

 **TÜVRheinland**[®]
Precisely Right.

7.5 Kwaliteitscertificaat



Kwaliteits Certificaat

Uitgegeven onder verantwoordelijkheid Luka-lid:

Naam

Adres

Postcode/plaats

Projectnaam

De productie, assemblage en montage van de luchttransportsystemen, inclusief appendages, zijn uitgevoerd volgens het meest recente Luka Kwaliteitshandboek. *

De productie en montage van de luchtkanalen zijn uitgevoerd volgens het meest recente Luka Kwaliteitshandboek.

Kenmerk

Besteksbeschrijving van

Besteknummer

Opdrachtgever

Adviseurs

en de luchtdichtheid is gemeten middels een druktest (meetmethode Luka Kwaliteitshandboek) met het resultaat Luchtdichtheidsklasse volgens NEN-EN 15072:2006 & 12237:2003:

Registratie nummer

De aangegeven onderneming is lid van de Nederlandse Vereniging van Luchtkanalenfabrikanten (Luka) en voert werken uit volgens de kwaliteitsnormen zoals omschreven in het meest recente Luka Kwaliteitshandboek. Het betreffende Lukalid heeft zich onvoorwaardelijk onderworpen aan de collectieve overeenkomst op het gebied van controle van luchttransportsystemen. Deze collectieve overeenkomst is gesloten met TÜV Rheinland Nederland BV.

De onderneming en haar projecten worden regelmatig door TÜV Rheinland Nederland BV bezocht, waarbij de toegepaste materialen, de halffabricaten en de complete en gemonteerde luchttransportsystemen worden gecontroleerd conform het meest recente Luka Kwaliteitshandboek.

Het bovengenoemde project is onderworpen aan de collectieve overeenkomst tussen Luka en TÜV Rheinland Nederland BV. Door TÜV Rheinland Nederland BV zijn geen tekortkomingen geconstateerd.

Datum

Plaats

* Het betreft hier de versie van het Luka Kwaliteitshandboek zoals vermeld op www.luka.nl ten tijde van de Opdrachtafsluiting.